



Aktive Außenantenne zum Empfang von digitalem Fernsehen



Hochleistungsfilter
4G LTE INERT

4G LTE INERT TECHNOLOGIE

Integrierter Verstärker mit niedrigeren Störfaktor
Geringer Energieverbrauch
Kompaktes und schickes Gehäuse
Kompatibel mit UHDTV und 3DTV
Bei der Installation wird kein Werkzeug benötigt
Im aerodynamischen Windtunnel (120km/h) getestet
Genauso leistungsstark wie größere Antenne
Hergestellt in EU

Mit Ferguson YagiNX wagt das erprobte und bewährte Konzept der Yagi Antenne den Sprung in das 21. Jahrhundert. Diese Außenantenne bietet hervorragenden digitalen und analogen Empfang und schützt Sie vor Störungen durch das 4G Mobilfunknetz. Die für diese Antenne genutzte innovative INERT Technologie ist mit keiner anderen derzeit auf dem Markt verfügbaren Technologie vergleichbar; sie ist einzigartig, effizient und kostengünstig. Und dank ihrer kompakten Größe ist das Einrichten so einfach, wie eine Glühbirne auszutauschen.

Netzteil
enthalten



3D

4K

DVB-T

DVB-T2

FULLHD
1080P

ISDB-T

ULTRA HD

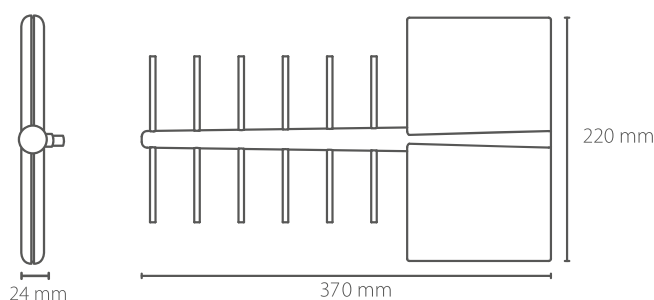
lte

Haupteigenschaften:

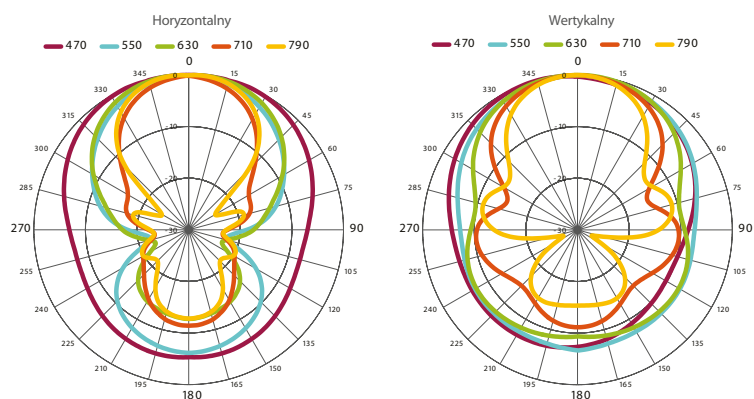
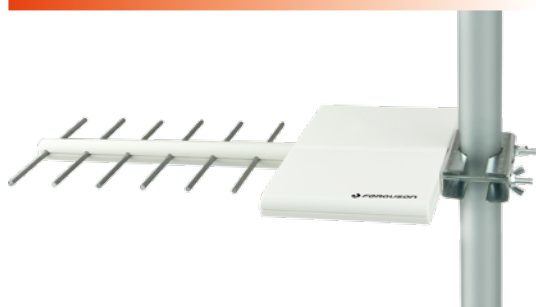
- Optimiert für den Empfang vom digitalen Fernsehen im DVB-T und DVB-T2 Standard
- Breiter Empfangsbereich UHF (470-790 MHz)
- Extra abgeschirmt um mögliche Störungen zu vermeiden
- Modernes, leichtes und schickes Design
- Einfache Installation
- Eingebauter Signalverstärker
- 5V-Netzteil im Lieferumfang
- LTE-Filter entwickelt in der INERT-Technologie

Technisches:

- Antennen-Gewinn 27 dBi
- Verstärker-Gewinn 20 dB
- UHF (470-790 MHz)
- Kabeleingang Typ F (Durchmesser 3,5 mm)
- Stromversorgung $5 \pm 0,5$ VDC (Netzkabel im Lieferumfang)
- Ausmaße 370 x 220 x 24 mm



Einfache Montage



Verpackung:

Verpackung: **17** Stück

EAN

EAN: 590711500240

