

Sommario

<u>RIGUARDO AL MANUALE DI ISTRUZIONI.....</u>	<u>2</u>
<u>1. Collegamento, avvio, accensione e spegnimento.....</u>	<u>3</u>
<u>2. Collegamento e utilizzo di dispositivi USB e di schede di memoria SD.....</u>	<u>4</u>
<u>3. DAB: funzionamento radio DAB (radio digitale).....</u>	<u>4</u>
<u>4. FM: funzionamento radio FM.....</u>	<u>4</u>
<u>5. SVEGLIA/SNOOZE: impostazione sveglie e modalita snooze.....</u>	<u>5</u>
<u>6. SLEEP TIME: spegnimento automatico.....</u>	<u>5</u>
<u>SPECIFICHE TECNICHE.....</u>	<u>6</u>

GUIDA INTRODUTTIVA RAPIDA

RIGUARDO AL MANUALE DI ISTRUZIONI

Nel manuale di istruzioni, Ferguson Sp. z o.o. ha fatto del suo meglio per fornire le informazioni adeguate riguardo al ricevitore. Ferguson Sp. z o.o. non fornisce nessuna garanzia riguardo ai contenuti del presente manuale e non gli attribuisce alcun valore di mercato. Le informazioni qui contenute hanno il solo ed unico scopo di guidare l'utente ad un corretto uso e manutenzione del ricevitore in proprio possesso.

Ferguson Sp. z o.o. si riserva il diritto di apportare qualsiasi cambiamento al presente manuale senza alcun preavviso. Per questa ragione vi raccomandiamo di visitare il nostro sito per ottenere tutte le informazioni più aggiornate.

MARCHI E SEGNI APPLICATI AL RICEVITORE



Rischio di scossa elettrica – non aprire.

Questo avviso raccomanda l'utilizzatore di non aprire il coperchio. Solo il personale autorizzato può accedervi.



Logo CE

Il Logo informa che il ricevitore è conforme ai termini e condizioni delle direttive 2004/108/EC riguardo all'osservanza imposta agli stati membri nella regolamentazione della compatibilità elettromagnetica e alle direttive 2006/95/EC riguardo all'osservanza imposta agli stati membri sulla regolamentazione dell'elettricità a basso voltaggio e la sicurezza sulla manovrabilità e operatività sui componenti elettrici.



Quando su un prodotto si trova il simbolo del bidone dei rifiuti con una croce, significa che tale prodotto è soggetto alla Direttiva Europea 2002/96/CE. Informarsi sul sistema di raccolta differenziata in vigore per i prodotti elettrici ed elettronici.

R&TTE

Con la presente, Ferguson Sp. z o.o. dichiara che è conforme ai requisiti essenziali e ad altre disposizioni rilevanti della Direttiva 1999/5/EC. La Dichiarazione di conformità è presente sul sito www.deklaracje.ferguson.pl.

Attenersi alle normative locali per lo smaltimento dei rifiuti e non gettare i vecchi prodotti nei normali rifiuti domestici. Il corretto smaltimento dei prodotti usati aiuta a prevenire l'inquinamento ambientale e possibili danni alla salute.

Questo prodotto è stato ideato, testato e realizzato in base alla Direttiva europea R&TTE 1999/5/CE.



Logo doppio isolamento.

Questo logo informa che il ricevitore è elettricamente sicuro da rischi elettrici. Deve essere usato in accordo con le specifiche definite nel capitolo concernente la sicurezza.



Il prodotto contiene batterie che rientrano nell'ambito della Direttiva Europea 2006/66/CE e non possono essere smaltite con i normali rifiuti domestici. Informarsi sui regolamenti locali per la raccolta differenziata delle batterie. Il corretto smaltimento delle batterie contribuisce a prevenire potenziali effetti negativi sull'ambiente e sulla salute.



Marchio superficie eccessivamente calda.

ATTENZIONE: SUPERFICIE BOLLENTE, NON TOCCARE. La superficie superiore del pannello può diventare bollente dopo una continuata operatività del ricevitore. Non toccare, specialmente nelle aree delimitate dal presente logo.

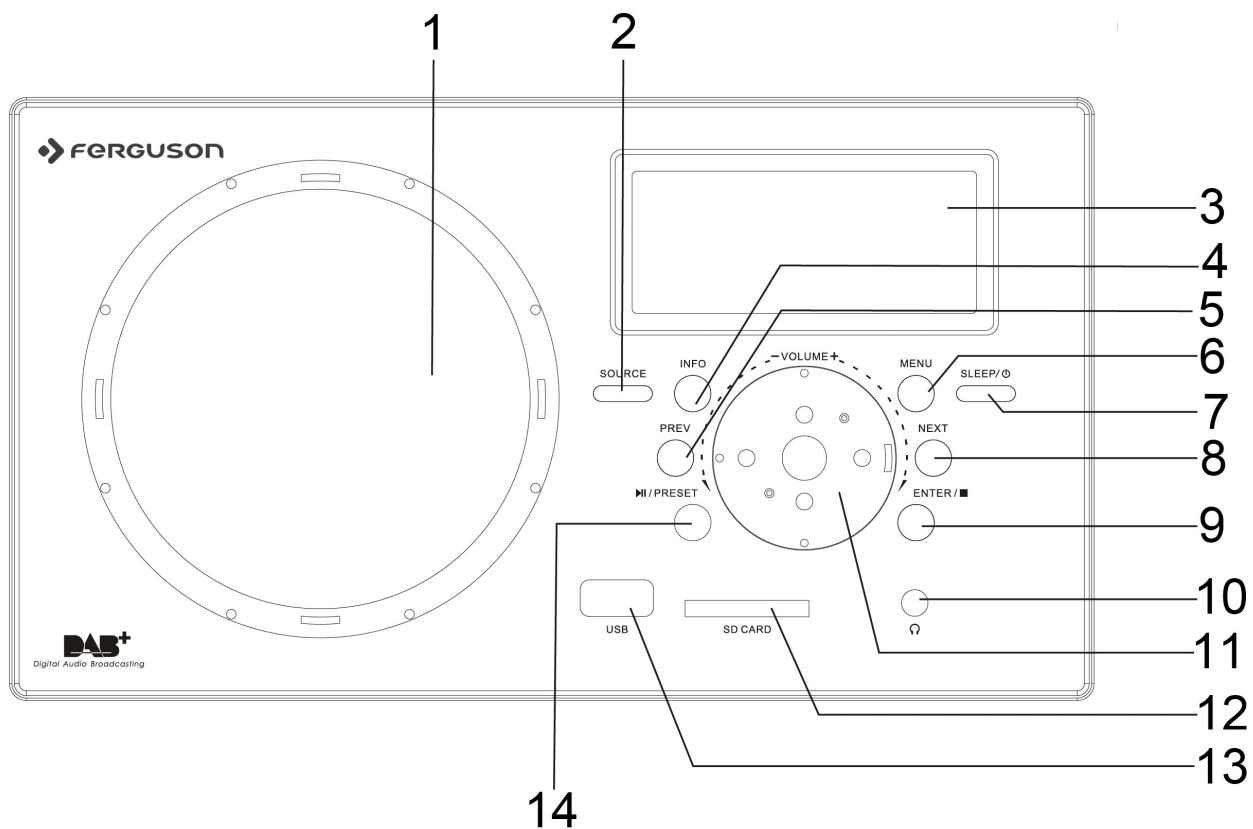


Questo prodotto è stato progettato e realizzato con materiali e componenti di alta qualità, che possono essere riciclati e riutilizzati.



Quando questo logo è apposto su un prodotto, significa che Ferguson ha contribuito finanziariamente al sistema di recupero e di riciclaggio nazionale associato.

1. Collegamento, avvio, accensione e spegnimento



1. ALTOPARLANTE
2. FONTE
3. SCHERMO
4. INFORMAZIONI
5. PRECEDENTE
6. MENU
7. SLEEP / STANDBY
8. AVANTI
9. ENTER / ■ ARRESTO
10. AURICOLARE PORT
11. VOLUME
12. LETTORE DI SCHEDE SD
13. PORTA USB
14. PRESET /PLAY/PAUSE

- Collegare lo spinotto di alimentazione DC 12V IN sul retro dell'unità a una presa a muro per alimentare il dispositivo ed estendere completamente l'antenna telescopica FM sul retro dell'unità per una ricezione ottimale della radio.
- Sul display appare un messaggio di benvenuto di Ferguson seguito da ora e data. L'ora e la data sul display sono automaticamente aggiornate quando si accende la radio DAB per la prima volta.
- Premere e tenere premuto il pulsante SLEEP/STANDBY per accendere e spegnere l'unità dopo l'uso. Quando accesa, l'unità ripristina automaticamente l'ultima modalità operativa utilizzata.
- Ruotare la MANOPOLA VOLUME per regolare il livello del volume.

2. Collegamento e utilizzo di dispositivi USB e di schede di memoria SD

- Collegare la chiavetta USB direttamente o utilizzare una prolunga USB di lunghezza non superiore a 25 cm.
- Collegare un dispositivo USB alla USB PORT e/o inserire una scheda di memoria SD nella SD CARD PORT.
- Premere il tasto SOURCE ripetutamente per selezionare rispettivamente la modalità operativa USB o SD. La radio rileva automaticamente il dispositivo USB o la scheda di memoria USB. Premere il pulsante PLAY/PAUSE per mettere in pausa e riprendere la riproduzione.
- Premere il pulsante STOP ■ per interrompere la riproduzione.
- Premere il pulsante PREV o NEXT per passare alla traccia precedente o successiva.

3. DAB: funzionamento radio DAB (radio digitale)

- Premere il tasto SOURCE ripetutamente per selezionare la modalità operativa DAB.
- La radio avvia automaticamente la ricerca delle stazioni DAB disponibili. Tutte le stazioni radio trovate sono salvate come un elenco. Dopo il completamento della scansione, la radio inizia la riproduzione della prima stazione dall'elenco.
- Premere il pulsante PREV o NEXT per scorrere nell'elenco delle stazioni DAB. Premere il pulsante ENTER per sintonizzare la stazione DAB selezionata.
- Per effettuare nuovamente la scansione completa, premere il pulsante MENU e il pulsante PREV o NEXT per selezionare la voce del menu STATION SCAN. Premere il pulsante ENTER e quindi il pulsante PREV o NEXT per selezionare la voce del menu FULL SCAN. Premere il pulsante ENTER per avviare la scansione completa.
- Per memorizzare una stazione radio DAB nella lista delle stazioni DAB preferite, sintonizzare la stazione radio preferita e premere il pulsante PRESET.
- Premere il pulsante PREV o NEXT per selezionare un numero di memoria per la stazione. Successivamente, premere e tenere il pulsante ENTER per confermare l'impostazione. È possibile memorizzare fino a 10 stazioni radio nella lista delle stazioni radio DAB preferite.
- Per ascoltare una stazione radio preimpostata, premere il pulsante PRESET e quindi i pulsanti PREV o NEXT per scorrere nella lista delle stazioni radio DAB preferite.
- Premere il pulsante ENTER per sintonizzare la stazione preimpostata selezionata.

4. FM: funzionamento radio FM

- Premere il tasto SOURCE ripetutamente per selezionare la modalità operativa FM.

- Premere e tenere premuto il pulsante PREV o NEXT per trovare o riprodurre la stazione radio precedente o successiva disponibile nella gamma di frequenza FM.
- Per memorizzare una stazione radio FM nella lista della stazioni FM preferite, sintonizzare la stazione radio preferita e premere il pulsante PRESET.
- Premere il pulsante PREV o NEXT per selezionare un numero di memoria per la stazione. Successivamente, premere e tenere il pulsante ENTER poer confermare le impostazione. E possibile memorizzare fino a 10 stazioni radio nella lista delle stazioni radio FM preferite.
- Per ascoltare una stazione radio preimpostata, premere il pulsante PRESET e quindi i pulsanti PREV o NEXT per scorrere nella lista delle stazioni radio FM preferite.
- Premere il pulsante ENTER per sintonizzare la stazione preimpostata selezionata.

5. SVEGLIA/SNOOZE: impostazione sveglie e modalita snooze

- Se necessario, premere e tenere premuto il pulsante SLEEP/STANDBY per far accedere l'unita in modalita standby.
- Premere il pulsante MENU ripetutamente per selezionare l'interfaccia di configurazione della sveglia. La voce del menu ALARM 1 STATUS e l'opzione ON lampeggiano. Se necessario, ruotare la MANOPOLA VOLUME per selezionare l'opzione ON. Premere il pulsante ENTER per attivare la la sveglia.
- Ruotare la MANOPOLA VOLUME per impostare le cifre dell'ora della sveglia e premere il pulsante ENTER per confermare. Alio stesso modo, e possibile impostare le cifre dei minuti e la frequenza dell'orario della sveglia nonche la modalita della sveglia.
- Una volta effettuate le impostazioni della la sveglia, il logo della sveglia appare sul display.
- Per impostare la 2a sveglia, premere il pulsante MENU ripetutamente finche la voce del menu ALARM 2 STATUS appare sul display, e ripetere i passi 2 e 3.
- Premere il pulsante ENTER una volta per spegnere la sveglia.
- Se e stata selezionata l'opzione BUZZER come suono della sveglia, e possibile attivare la modalita SNOOZE: ruotare la MANOPOLA
- VOLUME in qualsiasi direzione mentre la sveglia sta suonando. Il segnale sarà spento e la sveglia sarà ripetuta dopo 3 minuti.

6. SLEEP TIME: spegnimento automatico

- È possibile usare la funzione SLEEP TIME per impostare il tempo dopo il quale l'unità entra automaticamente in modalit  standby (spegnimento):
- Mentre la radio   accesa, premere il puisante SLEEP/STANDBY ripetutamente per selezionare uno dei seguenti periodi di tempo per la funzione del tempo di spegnimento: 10,15, 30,45, 60, 90 o 120 min.
- Dopo aver selezionato l'opzione del tempo di spegnimento selezionata, non toccare alcun puisante per alcuni secondi. Le impostazioni saranno salvate e l'unit  ritorner  nello stato di riproduzione normale.
- Una volta trascorso il tempo impostato, l'unit  passa automaticamente in modalit  standby.
- Premere il puisante SLEEP/STANDBY per accendere nuovamente l'unit .

Avviso importante:

Questo dispositivo è dotato di una modalità per il risparmio energetico: se non arriva alcun segnale durante 15 minuti, il dispositivo scatta automaticamente in modalità standby per risparmiare energia (ErP 2 standard). La informiamo che un volume eccessivamente basso della fonte audio potrebbe essere classificato come „assenza segnale audio" - questo potrebbe influenzare la capacità di rilevamento del segnale del dispositivo e potrebbe provocare il passaggio automatico in modalità standby. In questo caso la invitiamo a riattivare la trasmissione del segnale audio o ad aumentare il volume del lettore fonte audio (lettore MP3, ecc.) per ripristinare la riproduzione. Se il problema persiste la invitiamo a contattare il servizio di assistenza locale.

SPECIFICHE TECNICHE

Linea in ingresso: 12V DC

Consumo energetico in modalità stand-by: <1 watt

Potenza massima assorbita: 20 Watt

Frequenze di gamma DAB +: 174,928 MHz 239,200 MHz ~

Gamma di frequenza FM: 87.5MHz ~ 108 MHz

Dimensioni (cm): 23.5 x 14 x 14,5 centimetri

Peso netto: 1,7 Kg

SOFTWARES DISPONIBILI PER DOWNLOADS

Ferguson rende disponibile per i suoi clienti i softwares aggiornati, in modo che si possa avere il ricevitore sempre aggiornato. Ferguson si riserva il diritto di cambiare, modificare aggiungere o togliere qualsiasi parametro nei propri ricevitori senza alcun preavviso. L'ultima versione del software è sempre disponibile sul sito: <http://www.ferguson-digital.eu>