

Inhoudsopgave

OVER DEZE HANDLEIDING.....	2
1. Aansluiten, inschakelen en uitschakelen.....	3
2. USB-apparatuur en SD-geheugenkaarten aansluiten en gebruiken.....	4
3. DAB: DAB-radiobediening (digitale radio).....	4
4. FM: FM-radiobediening.....	5
5. ALARM/SNOOZE: alarmen en sluimermodus instellen.....	5
6. SLEEP TIME: Automatische uitschakeling.....	5
TECHNISCHE SPECIFICATIE.....	6

SNELSTARHANDLEIDING

OVER DEZE HANDLEIDING

De Firma Ferguson Sp. z o.o. heeft alle haar ter beschikbare mogelijkheden gebruikt om over haar producten de best mogelijke actuele informatie te leveren. De Firma Ferguson Sp. z o.o. geeft geen enkele garantie en verwerpt alle claims met de inhoud van deze handleiding. De hier gegeven informatie dient alleen als tips voor dagelijks gebruik, de instandhouding en het onderhoud van de ontvanger.

De Firma Ferguson Sp. z o.o. behoudt zich het recht voor veranderingen in deze handleiding zonder basis en zonder voorafgaande kennisgeving door te voeren.

GEBRUIKTE SYMBOLEN EN AFKORTINGEN



Risico van een elektrische schok – niet openen symbool. Dit logo vertelt u dat het apparaat onder geen beding open gemaakt mag worden. Dit mag alleen gedaan worden door een erkend technicus.



Als u op uw product een symbool met een doorgekruiste afvalcontainer ziet, betekent dit dat het product valt onder de EU-richtlijn 2002/96/EG. Win inlichtingen in over de manier waarop elektrische en elektronische producten in uw regio gescheiden worden ingezameld.

Neem bij de verwijdering van oude producten de lokale wetgeving in acht en doe deze producten niet bij het gewone huishoudelijke afval.

Als u oude producten correct verwijdert, voorkomt u negatieve gevolgen voor het milieu en de volksgezondheid.



Uw product bevat batterijen die, overeenkomstig de Europese richtlijn 2006/66/EG, niet bij het gewone huishoudelijke afval mogen worden weggegooid. Win informatie in over de lokale wetgeving omtrent de gescheiden inzameling van batterijen.

Door u op de juiste wijze van de batterijen te ontdoen, voorkomt u negatieve gevolgen voor het milieu en de volksgezondheid.



Uw product is vervaardigd van kwalitatief hoogwaardige materialen en onderdelen die kunnen worden gerecycleerd en herbruikt.



Het „CE“ keurmerk logo.

Dit logo vertelt u dat deze ontvanger volgens de Europese Richtlijnen is geproduceerd: 2006/95/EC (elektromagnetische compatibiliteit, Laagspanningsrichtlijn en de aanvullende richtlijnen), 2004/108/EC (Richtlijn inzake elektromagnetische compatibiliteit en de aanvullende richtlijnen).

R&TTE

Ferguson Sp. z o.o. verklaart hierbij dat het product voldoet aan de essentiële vereisten en andere relevante bepalingen van richtlijn 1999/5/EG. U kunt de conformiteitsverklaring lezen op www.deklaracje.ferguson.pl

Dit product is ontworpen, getest en vervaardigd volgens de Europese R&TTE-richtlijn 1999/5/EC.



Het dubbele veiligheids logo

Dit symbool wil zeggen dat het apparaat elektrisch veilig is bij normaal gebruik zoals beschreven in de veiligheid-instructies de dubbele bescherming is in plaat van aarde.



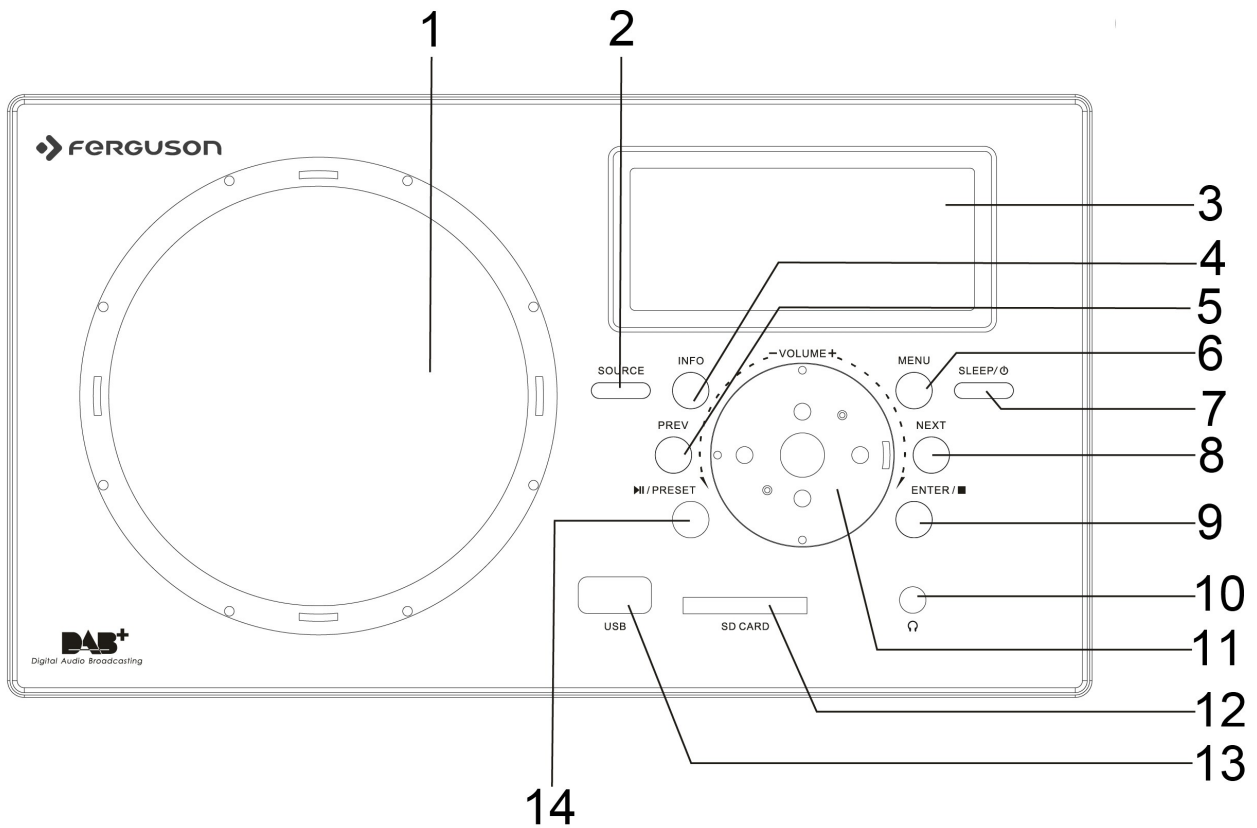
Heet oppervlak

WAARSCHUWING: HEET OPPERVLAK. NIET AANRAKEN. Bij ononderbroken bediening van dit product kan het oppervlak boven de interne koelplaat heet worden. Raak het toestel niet aan waar het heet is, vooral niet in de buurt van het “Heet oppervlak” en het bovenpaneel.



Als u dit logo op een product ziet, is er een financiële contributie betaald aan het desbetreffende landelijke inzamel- en recyclingsysteem.

1. Aansluiten, inschakelen en uitschakelen



- 1 SPEAKER
- 2 BRON (SOURCE)
- 3 LCD-SCHERM
- 4 INFO
- 5 PREV
- 6 MENU
- 7 SLEEP/EIN- EN UIT
- 8 NEXT (VOLGENDE)
- 9 ENTER / STOP
- 10 HEADPHONE RIFLE
- 11 VOLUME CONTROL
- 12 SD KAART LEZER
- 13 USB-INTERFACE
- 14 PRESET / PLAY / PAUZE

- Sluit de netstekker DC 12V IN op de achterzijde van het apparaat aan op een stopcontact om het apparaat van stroom te voorzien en trek de uitschuifbare FM-antenne op de achterzijde van het apparaat volledig uit voor optimale radio-ontvangst.
- Een welkomstbericht van Ferguson gevolgd door de tijd en datum zal op de display verschijnen. De tijd en datum op de display worden automatisch bijgewerkt wanneer u de DAB radio voor het eerst inschakelt.
- Houd de toets SLEEP/STANDBY ingedrukt om het apparaat in te schakelen en na gebruik weer uit te schakelen. Wanneer u het apparaat inschakelt, herstelt de radio automatisch de laatst gebruikte gebruiksmodus.
- Draai de VOLUMEKNOP om het volume aan te passen.

2. USB-apparatuur en SD-geheugenkaarten aansluiten en gebruiken

- Steek de USB-stick direct in de poort of gebruik een USB- verlengkabel van niet langer dan 25 cm.
- Sluit een USB-apparaat aan op de USB PORT of/en steek een SD- geheugenkaart in de SD CARD PORT.
- Druk meerdere keren op de toets SOURCE om, respectievelijk, de USB- of SD-bedrijfsmodus te selecteren. Uw radio identificeert automatisch het USB-apparaat of de SD-geheugenkaart.
- Druk op de toets PLAY/PAUSE MI om het afspelen te stoppen en hervatten.
- Druk op de toets STOP ■ om het afspelen te stoppen.
- Druk op de toets PREV of NEXT om de vorige of volgende track te selecteren.

3. DAB: DAB-radiobediening (digitale radio)

- Druk meerdere keren op de toets SOURCE om de DAB- gebruiksmodus te selecteren.
- Uw radio begint automatisch naar beschikbare DAB-stations te zoeken. Alle gevonden radiostations worden als een lijst opgeslagen. Zodra de scan is voltooid, begint de radio het eerste Station uit de lijst af te speien.
- Druk op de toets PREV of NEXT om door de lijst met DAB-stations te scrollen. Druk op de toets ENTER om op het geselecteerde DAB-station af te stemmen.
- U kunt de volledige scan opnieuw uitvoeren door op de toets MENU te drukken en de toets PREV of NEXT te gebruiken om het menuonderwerp STATION SCAN te selecteren. Druk op de toets ENTER en vervolgens op de toets PREV of NEXT om het menuonderwerp FULL SCAN te selecteren. Druk op de toets ENTER om de volledige scan te starten.
- Stem af op het gewenste radiostation en druk op de toets PRESET om een DAB-radiostation in uw DAB-voorkeurslijst op te slaan.
- Druk op de toets PREV of NEXT om een geheugennummer voor het Station te selecteren. Dan lange druk op de ENTER-toets om de instelling te bevestigen. U kunt tot op 10 radiostations in uw DAB- voorkeurslijst op te slaan.

- Druk op de toets PRESET en gebruik vervolgens de toets PREV of NEXT om door uw DAB-voorkeurslijst te scrollen en een vooringesteld radiostation in te schakelen.
- Druk op de toets ENTER om op het geselecteerde, vooringestelde Station af te stemmen.

4. FM: FM-radiobediening

- Druk meerdere keren op de toets SOURCE om de FM-gebruiksmodus te selecteren.
- Houd de toets PREV of NEXT ingedrukt om het vorige of volgende beschikbare radiostation binnen het FM-frequentiebereikte vinden en af te speien.
- U kunt een FM-radiostation in uw FM-voorkeurslijst opslaan door af te stemmen op het gewenste radiostation en op de toets PRESET te drukken.
- Druk op de toets PREV of NEXT om een geheugennummer voor het Station te selecteren. Dan lange druk op de ENTER-toets om de instelling te bevestigen. U kunt tot op 10 radiostations in uw FM- voorkeurslijst opslaan.
- Druk op de toets PRESET en gebruik vervolgens de toets PREV of NEXT om door uw FM-voorkeurslijst te scrollen en een vooringesteld radiostation in te schakelen.
- Druk op de toets ENTER om op het geselecteerde, vooringestelde station af te stemmen.

5. ALARM/SNOOZE: alarmeren en sluimermodus instellen

- Houd indien noodzakelijk de toets SLEEP/STANDBY ingedrukt om het apparaat op stand-by te schakelen.
- Druk meerdere keren op de toets MENU om de interface voor de alarminstelling te selecteren. Het menuonderwerp ALARM 1 STATUS en de optie ON zullen knipperen. Draai indien noodzakelijk de VOLUMEKNOP om de optie ON te selecteren. Druk op de toets ENTER om het 1e alarm te activeren.
- Draai de VOLUMEKNOP om de uren en minuten van de alarmtijd in te stellen en druk ter bevestiging op de toets ENTER. U kunt op dezelfde wijze de minuutcijfers en frequentie van de alarmtijd en tevens de alarmmodus instellen.
- Nadat de instellingen van het 1 e alarm zijn voltooid, zal het alarmlogo op de display verschijnen.
- U kunt het 2e alarm instellen door meerdere keren op de toets MENU te drukken totdat het menuonderwerp ALARM 2 STATUS op de display verschijnt, en stappen 2 en 3 te herhalen.
- Druk eenmaal op de toets ENTER om het alarmgeluid uit te schakelen.
- Als u als alarmgeluid de optie BUZZER hebt geselecteerd, dan kunt u de modus SNOOZE activeren: draai de VOLUMEKNOP in een willekeurige richting wanneer het alarm klinkt. Het signaal zal uitschakelen en het alarm wordt na 3 minuten herhaald.

6. SLEEP TIME: Automatische uitschakeling

- U kunt de functie SLEEP TIME op een tijdsduur instellen waarna het apparaat automatisch op stand-by moet schakelen (uitschakelen):

- Druk met ingeschakelde radio meerdere keren op de toets SLEEP/STANDBY om een van de volgende tijdperiodes voor de slaaptijdfunctie te selecteren: 10,15, 30, 45, 60, 90 of 120 min.
- Druk voor enkele seconden op geen enkele toets nadat de gewenste slaaptijdoptie is geselecteerd. De instellingen zullen worden opgeslagen en het apparaat zal terugkeren op de normale afspelstatus.
- Wanneer de ingestelde tijd is verstreken, zal het apparaat automatisch op stand-by schakelen.
- Druk op de toets SLEEP/STANDBY om het apparaat weer in te schakelen.

Belangrijke opmerking:

Dit apparaat is uitgerust met een energiebesparingsmodus: als er voor 15 minuten geen signaal wordt gegeven, zal het apparaat automatisch op stand-by schakelen om energie te besparen (ErP 2 standaard). Vergeet a.u.b. niet dat een lage volume-instelling in de audiobron als „geen audiosignaal“ kan worden herkend: dit zal de capaciteitsvoordesignaaldetectie van het apparaat aantasten en kan veroorzaken dat het apparaat automatisch op stand-by schakelt. Mocht dit gebeuren, activeer de audiosignaaloverdracht a.u.b. opnieuw of verhoog de volume-instelling op de audiobronspeler (MP3-speler, enz.) om het afspelen te hervatten. Neem a.u.b. contact op met het plaatselijke servicecentrum als het probleem aanhoudt.

TECHNISCHE SPECIFICATIE

Inputlijn: 12V DC

Stroomverbruik in stand-bystand: <1 watt

Max vermogen: 20 Watt

DAB + frequenties variëren: 174,928 MHz 239,200 MHz ~

FM Frequentiebereik: 87,5 MHz ~ 108 MHz

Afmetingen (cm): 23,5 x 14 x 14,5 cm

Netto Gewicht: 1,7 Kg

SOFTWARE TE DOWNLOADEN

De Firma Ferguson heeft alle haar ter beschikking gestelde mogelijkheden gebruikt om voor haar apparaat de nieuwste software te leveren en af te zekeren dat de ontvanger op de nieuwste technische stand is. De Firma Ferguson behoudt zich het recht voor, om veranderingen zonder grondslag en zonder eerdere aankondigingen te maken. Actuele softwareversies kunt u downloaden via de website: <http://www.ferguson-digital.eu> onder „Download“.