

Inhaltsverzeichnis

ÜBER DIESES HANDBUCH.....	2
1. Anschluss, Inbetriebnahme, Ein- und Ausschalten.....	3
2. USB-Geräte und SD-Speicherkarten anschließen und bedienen.....	4
3. DAB: DAB (Digitalradio) bedienen.....	4
4. FM: UKW-Radio bedienen.....	5
5. ALARM/SNOOZE: Wecker und Schlummerfunktion einstellen.....	5
6. SLEEP TIME: Schlaffunktion (automatisches Ausschalten).....	5
TECHNISCHES:.....	6

KURZANLEITUNG

ÜBER DIESES HANDBUCH

Die Firma Ferguson Sp. z o.o. hat alle ihr verfügbaren Möglichkeiten ausgenutzt um über seine Produkte bestmöglich aktuelle Informationen zu liefern. Die Firma Ferguson Sp. z o.o. gibt keinerlei Gewährleistung und lehnt jegliche Forderungen mit dem Inhalt dieses Handbuchs verbunden ab. Die hier enthaltenen Informationen dienen nur als Hinweise für die tägliche Benutzung und Erhaltung sowie Pflege des Geräts.

Die Firma Ferguson Sp. z o.o. hält sich das Recht vor, Änderungen, Korrekturen, Verbesserungen in diesem Handbuch ohne Grundlage und ohne frühere Ankündigung zu machen. Neueste Informationen entnehmen Sie bitte aus unserer Homepage: <http://www.ferguson-digital.eu>. Sie können auch einen RSS-Feed einstellen.

BENUTZTE SYMBOLE UND ABKÜRZUNGEN



Risiko vom elektrischen Schock-**ABDECKUNG NICHT ÖFFNEN!** Dieses Symbol sagt Ihnen, dass Sie das Gerät nicht selbstständig öffnen dürfen. Die Box darf nur vom Fachdienst geöffnet werden!



Befindet sich dieses Symbol (durchgestrichene Abfalltonne auf Rädern) auf dem Gerät, bedeutet dies, dass für dieses Gerät die Europäische Richtlinie 2002/96/EG gilt. Informieren Sie sich über die örtlichen Bestimmungen zur getrennten Sammlung elektrischer und elektronischer Geräte. Richten Sie sich nach den örtlichen Bestimmungen und entsorgen Sie Altgeräte nicht über Ihren Hausmüll. Durch die korrekte Entsorgung Ihrer Altgeräte werden Umwelt und Menschen vor möglichen negativen Folgen geschützt.



Ihr Produkt enthält Batterien, die der Europäischen Richtlinie 2006/66/EG unterliegen. Diese dürfen nicht mit dem normalen Hausmüll entsorgt werden. Bitte informieren Sie sich über die örtlichen Bestimmungen zur gesonderten Entsorgung von Batterien, da durch die korrekte Entsorgung Umwelt und Menschen vor möglichen negativen Folgen geschützt werden.



Ihr Gerät wurde unter Verwendung hochwertiger Materialien und Komponenten entwickelt und hergestellt, die recycelt und wiederverwendet werden können.



Das „CE“ Zeichen.

Dieses Zeichen bedeutet die Konformität Ihres Gerätes mit den europäischen Richtlinien: 2006/95/EC (betreffs elektromagnetischen Kompatibilität, Niederspannungsrichtlinie und ihre Ergänzungsrichtlinien), 2004/108/EC (Richtlinie über die elektromagnetische Verträglichkeit und ihre Ergänzungsrichtlinien).

R&TTE

Ferguson Sp. z o.o. erklärt hiermit, dass das Gerät die notwendigen Anforderungen und die anderen relevanten Bestimmungen der Richtlinie 1999/5/EG erfüllt.

Die Konformitätserklärung finden Sie unter www.deklaracje.ferguson.pl

Dieses Produkt wurde gemäß der europäischen R&TTE-Richtlinie 1999/5/EC konzipiert, getestet und gefertigt.



Symbol der doppelten Isolierung.

Dieses Symbol sagt Ihnen, dass Ihr Gerät elektrisch sicher für den normalen Gebrauch ist, wie im Kapitel „Sicherheitshinweise“ beschrieben.



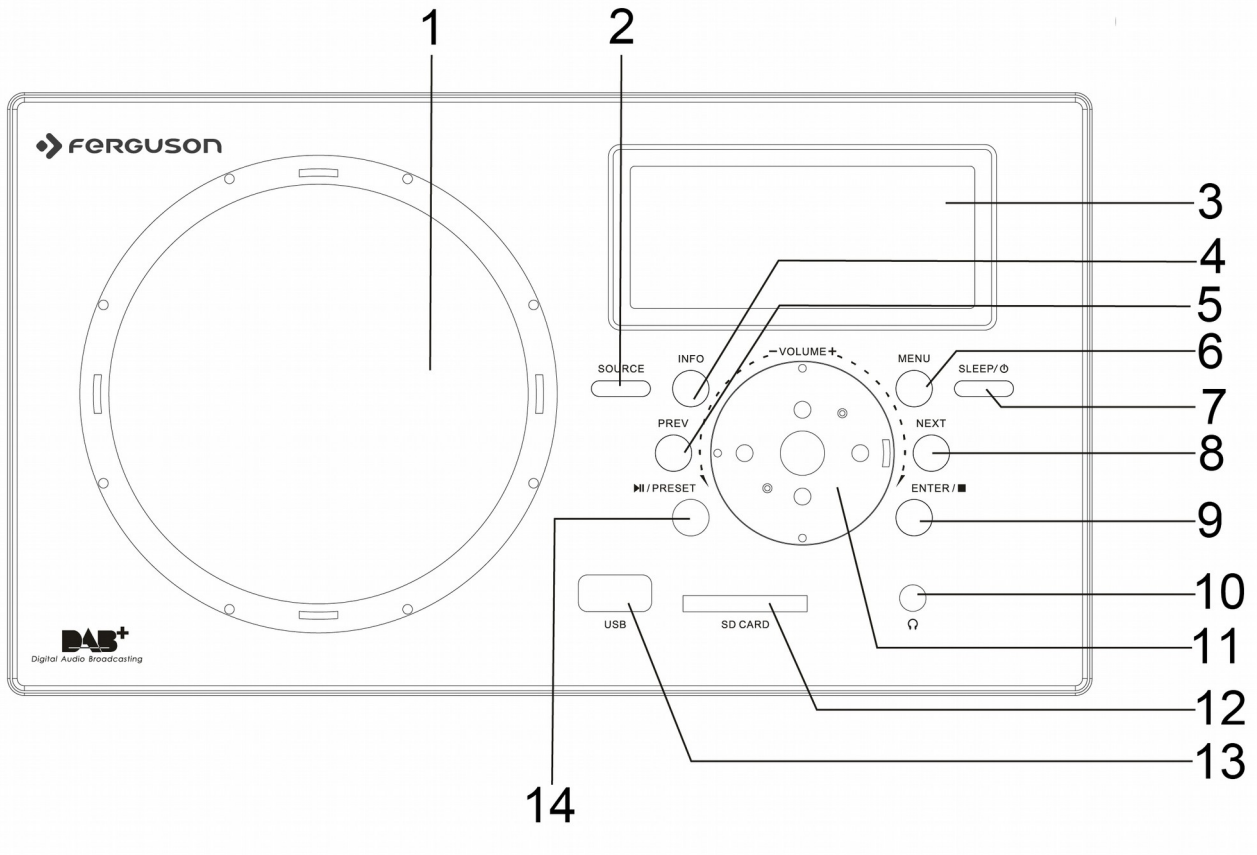
Warnung vor heißer Oberfläche

VORSICHT: HEISSE OBERFLÄCHE. NICHT ANFASSEN. Die Oberseite über dem inneren Kühlkörper könnte heiß werden, wenn dieses Produkt dauerhaft betrieben wird. Berühren Sie keine heißen Bereiche, hier besonders um die Kennzeichnung „Warnung vor heißer Oberfläche“ und die Oberseite.



Ist ein Produkt mit diesem Logo gekennzeichnet, bedeutet dies, dass eine entsprechende Gebühr an das Recyclingprogramm des jeweiligen Landes gezahlt wurde.

1. Anschluss, Inbetriebnahme, Ein- und Ausschalten



- 1. LAUTSPRECHER
- 2. SOURCE (QUELLE)
- 3. LCD-DISPLAY
- 4. INFO
- 5. PREV
- 6. MENU
- 7. SLEEP/EIN- UND AUSSCHALTEN
- 8. NEXT (NÄCHSTER)
- 9. ENTER/STOP
- 10. KOPFHÖRERBÜCHSE
- 11. LAUTSTÄRKEREGLER
- 12. SD KARTENLESER
- 13. USB-SCHNITTSTELLE
- 14. PRESET/PLAY/PAUSE

- Schließen Sie den Netzstecker des Netzkabels DC 12 IN auf der Rückseite des Gerätes an eine Wechselstromsteckdose an, um das Digitalradio betriebsfähig zu machen. Fahren Sie für optimalen Radioempfang die Teleskopantenne auf der Rückseite des Gerätes vollständig aus.
- Auf dem LCD-Display erscheint die FERGUSON Begrüßungsmeldung, gefolgt von der Uhrzeit- und Datumsanzeige. Diese wird automatisch aktualisiert, nachdem Sie das Digitalradio DAB zum ersten Mal eingeschaltet haben.
- Drücken und halten Sie die Taste SLEEP/STANDBY, um das Gerät ein- und nach Gebrauch auszuschalten. Nach dem Einschalten wählt das Gerät automatisch den zuletzt aktiven Betriebsmodus aus.
- Drehen Sie am Drehregler VOLUME, um die Lautstärke einzustellen.

2. USB-Geräte und SD-Speicherkarten anschließen und bedienen

- Stecken Sie den USB Stick direkt an oder benutzen Sie ein Verlängerungskabel, welches nicht länger als 25 cm ist.
- Schließen Sie ein USB-Gerät an den USB PORT an und/oder stecken Sie eine SD- Speicherkarte in den Speicherkartenleser SD CARD.
- Drücken Sie wiederholt die Taste SOURCE, bis Sie die Option USB oder SD ausgewählt haben. Das Digitalradio erkennt automatisch das angeschlossene USB-Gerät oder die angeschlossene SD-Speicherkarte.
- Drücken Sie die Taste PLAY/PAUSE , um die USB-/SD-Wiedergabe vorläufig anzuhalten und anschließend wieder aufzunehmen.
- Drücken Sie die Taste STOP ■, um die USB-/SD-Wiedergabe zu beenden.
- Drücken Sie die Taste PREV oder NEXT, um zum nächsten oder vorherigen Musiktitel zu wechseln.

3. DAB: DAB (Digitalradio) bedienen

- Drücken Sie wiederholt die Taste SOURCE, bis Sie die Option DAB ausgewählt haben.
- Das Gerät startet automatisch mit einem Sendersuchlauf nach verfügbaren DAB-Radiosendern. Alle gefundenen Radiosender werden in einer Liste abgespeichert. Nach dem Sendersuchlauf schaltet das Gerät den ersten DAB-Radiosender der Radiosenderliste ein.
- Drücken Sie die Taste PREV oder NEXT, um die Liste mit DAB-Radiosendern zu scrollen. Drücken Sie die Taste ENTER, um den ausgewählten DAB-Radiosender einzuschalten.
- Um den DAB-Sendersuchlauf zu wiederholen, drücken Sie die Taste MENU und dann die Taste PREV oder NEXT, um den Menüpunkt STATION SCAN auszuwählen. Drücken Sie die Taste ENTER und die Taste PREV oder NEXT, um die Option FULL SCAN auszuwählen. Drücken Sie die Taste ENTER, um den Sendersuchlauf zu starten.
- Um einen DAB-Radiosender in Ihrer Favoritenliste abzuspeichern, schalten Sie den gewünschten Radiosender ein und drücken Sie die Taste PRESET.
- Drücken Sie die Taste PREV oder NEXT, um die gewünschte Speichernummer dem ausgewählten Radiosender zuzuordnen. Drücken und halten Sie bitte danach die ENTER Taste. Sie können bis zu 10 DAB-Radiosender in Ihrer Favoritenliste abspeichern.
- Um einen voreingestellten DAB-Radiosender einzuschalten, drücken Sie die Taste PRESET und

dann die Taste PREV oder NEXT, um die Favoritenliste zu scrollen.

- Drücken Sie die Taste ENTER, um den ausgewählten DAB-Radiosender einzuschalten.

4. FM: UKW-Radio bedienen

- Drücken Sie wiederholt die Taste SOURCE, bis Sie die Option FM ausgewählt haben.
- Drücken Sie die Taste PREV oder NEXT, um UKW-Radiosender abwärts oder aufwärts in der UKW-Frequenzskala zu finden und einzuschalten.
- Um einen UKW-Radiosender in Ihrer Favoritenliste abzuspeichern, schalten Sie den gewünschten Radiosender ein und drücken Sie die Taste PRESET.
- Drücken Sie die Taste PREV oder NEXT, um eine Speichernummer dem ausgewählten Radiosender zuzuordnen. Drücken und halten Sie bitte danach die ENTERTaste. Sie können bis zu 10 UKW-Radiosender in Ihrer Favoritenliste abspeichern.
- Um einen voreingestellten UKW-Radiosender einzuschalten, drücken Sie die Taste PRESET und dann die Taste PREV oder NEXT, um die Favoritenliste zu scrollen.
- 6. Drücken Sie die Taste ENTER, um den ausgewählten UKW-Radiosender einzuschalten.

5. ALARM/SNOOZE: Uhr, Wecker und Schlummerfunktion einstellen

Uhr:

- Zum Standby -Modus ;
- Drücken Sie die "Menü" -Taste;
- Sie sind in "Time Auto-Update -Menü jetzt ;
- So stellen Sie die Uhrzeit manuell setzen "OFF" mit Master Volume-Regler ;
- Drücken Sie "Enter" zu akzeptieren;
- Gehen Sie durch alle Schritte : Stunden, Minuten , Jahr, Monat und Tag, immer drücken Sie "Enter" zu übernehmen und zum nächsten Schritt übergehen ;
- So schalten „Time Auto Update" Satz "OFF" und drücken Sie „Enter"

Wecker:

- Drücken und halten Sie die Taste SLEEP/ CD STANDBY, um das Gerät in den Standby- Modus zu versetzen.
- Drücken Sie wiederholt die Taste MENU, um das Wecker-Einstellungsmenü ALARM SETUP auszuwählen. Der Menüpunkt ALARM 1 STATUS und die Option ON (ein) blinken. Drehen Sie ggf. am Drehregler VOLUME, um die Option ON auszuwählen und drücken Sie die Taste ENTER, um den 1. Wecker einzuschalten.
- Drehen Sie am Drehregler VOLUME, um die Stunde der gewünschten Weckzeit einzustellen und drücken Sie die Taste ENTER, um die Einstellung zu bestätigen. Auf dieselbe Weise stellen Sie die Minuten der gewünschten Weckzeit ein und wählen Sie die Optionen der Weckhäufigkeit und des Wecksignals aus.

- Haben Sie den 1. Wecker eingestellt, erscheint ein Wecker-Logo auf dem LCD-Display.
- Um den 2. Wecker einzustellen, drücken Sie wiederholt die Taste MENU, bis Sie das Wecker-Einstellungsmenü ALARM SETUP und den Menüpunkt ALARM 2 STATUS ausgewählt haben. Wiederholen Sie danach die Schritte 2 und 3.
- Drücken Sie die Taste ENTER, um das Wecksignal auszuschalten.
- Haben Sie die Option BUZZER (Summer) als Wecksignal ausgewählt, können Sie die Schlummerfunktion SNOOZE einschalten. Wenn der Wecker klingelt, drehen Sie am Drehregler VOLUME in eine beliebige Richtung, um das Wecksignal um 3 Minuten zu verzögern.

6. SLEEP TIME: Schlaffunktion (automatisches Ausschalten)

- Mit der Schlaffunktion SLEEP TIME können Sie ein Zeitintervall einstellen, nach welchem sich das Digitalradio während des aktiven Betriebs automatisch ausschaltet.
- Drücken Sie während des aktiven Betriebs wiederholt die Taste SLEEP/STANDBY, um das gewünschte Zeitintervall für die Schlaffunktion auszuwählen: 10,15, 30, 45, 60, 90, 120 Min. oder SLEEP OFF (Schlaffunktion deaktivieren).
- Haben Sie die gewünschte Option der Schlaffunktion ausgewählt, berühren Sie keine Taste für ein paar Sekunden. Die Einstellungen werden dann abgespeichert und das Gerät geht automatisch zum aktiven Betrieb über.
- Das Digitalradio schaltet automatisch in den Standby-Modus um, nachdem das voreingestellte Zeitintervall abgelaufen ist.
- Drücken und halten Sie die Taste SLEEP/STANDBY, um das Gerät erneut in den aktiven Betrieb umzuschalten.

Wichtiger Hinweis:

Dieses Gerät verfügt über einen Energiesparmodus: Sollte das Gerät innerhalb von 15 Minuten kein Eingangssignal erhalten, wird es automatisch in den Standby- Modus wechseln, um Energie zu sparen (ErP 2 Standard). Bitte beachten Sie, dass eine niedrige Lautstärkeeinstellung der Audioquelle als "kein Audio- Eingangssignal" erkannt werden kann: Dies beeinträchtigt die Fähigkeit der Signalerkennung des Gerätes und kann ebenfalls dazu führen, dass es automatisch in den Standby-Modus wechselt. Sollte dies geschehen, reaktivieren Sie bitte die Audiosignalübertragung oder erhöhen Sie die Lautstärke der Audioquelle (DVD- Player, TV, etc.), um die Wiedergabe fortzusetzen. Bitte kontaktieren Sie Ihren lokalen Service Center, sollte dieses Problem dennoch weiterhin bestehen.

TECHNISCHES:

Eingangsleitung: DC 12V

Energieverbrauch im Standby-Modus: <1 Watt

Max. Energieverbrauch: 20 Watt

DAB+ Frequenzbereich: 174,928 MHz ~ 239,200 MHz

UKW-Frequenzbereich: 87,5 MHz ~ 108 MHz

Größe (Cm): 23,5 x 14 x 14,5 Cm

Produktgewicht Netto: 1,7 Kg

SOFTWARE ZUM DOWNLOAD

Ferguson hat alle ihr verfügbaren Möglichkeiten ausgenutzt um für Ihr digitales Gerät möglich neuste Software zu liefern, um abzusichern, dass das Gerät möglich auf dem neusten technischen Stande ist. Ferguson hält sich das Recht vor, Änderungen in der Gerätesoftware ohne Grundlage und ohne frühere Ankündigung vorzunehmen. Aktuelle Softwareversion gibt es zum Downloaden unter der Internetadresse: <http://www.ferguson-digital.eu> (im Bereich „Download“). Sie können auch einen RSS-Feed einstellen.