

## Tabla de contenidos

ACERCA DEL MANUAL DE USUARIO.....	2
1. Conexión, configuración, encendido y apagado.....	3
2. Conectar y utilizar dispositivos USB y tarjetas de memoria SD.....	4
3. DAB: usar la radio DAB (radio digital).....	4
4. FM: usar la radio FM.....	5
5. ALARM/SNOOZE: ajustar las alarmas y el modo de retardo de alarma.....	5
6. SLEEP TIME: apagado automático.....	6
ESPECIFICACIONES TÉCNICAS.....	6

## ACERCA DEL MANUAL DE USUARIO

Ferguson Sp. z o.o. ha hecho uso de todos los medios a su alcance para proporcionar la información más actualizada sobre sus productos. Ferguson Sp. z o.o. no otorga ninguna clase de garantía relacionada con el contenido del Manual de Usuario, y renuncia a todas las supuestas garantías relativas a su valor de mercado o su utilidad para determinados fines. Las informaciones contenidas en el presente documento tienen la función de instrucciones que permiten el uso y el mantenimiento del dispositivo.

Ferguson Sp. z o.o. se reserva el derecho a realizar correcciones, cambios o traducciones del Manual de Usuario sin previo aviso. Por este motivo, para conseguir la información actualizada se recomienda visitar regularmente nuestra página de Internet.

## SÍMBOLOS INDICADOS EN EL SINTONIZADOR



Advertencia: riesgo de electrocución - no abrir. Advierte de los riesgos asociados a abrir la carcasa del dispositivo. La carcasa podrá ser abierta sólo por personal autorizado del servicio de reparaciones.



Logotipo CE.

Informa que el dispositivo cumple con los requerimientos de la directiva 2004/108/EC, relativa a la aproximación de las legislaciones de los Estados Miembros sobre compatibilidad energética, así como con los requerimientos de las directivas 2006/95/EC, relativas a la aproximación de las legislaciones de los Estados Miembros sobre baja tensión y seguridad en el manejo de aparatos eléctricos.



Cuando aparece este símbolo de cubo de basura tachado en un producto, significa que cumple la Directiva europea 2002/96/EC. Infórmese sobre el sistema local de reciclaje de productos eléctricos y electrónicos.

R&TTE

Por la presente, Ferguson Sp. z o.o. declara que cumple los requisitos fundamentales y otras disposiciones pertinentes de la Directiva 1999/5/EC. Encontrará la declaración de conformidad en [www.deklaracje.ferguson.pl](http://www.deklaracje.ferguson.pl)

Proceda conforme a la legislación local y no se deshaga de sus productos antiguos con la basura doméstica normal. La eliminación correcta del producto antiguo ayudará a evitar posibles consecuencias negativas para el medioambiente y la salud.

Este producto ha sido diseñado, probado y fabricado según la directiva europea sobre equipos de radio y telecomunicaciones (R&TTE) 1999/5/EC.



Logotipo de doble aislamiento.

Informa que el sintonizador es un dispositivo seguro desde el punto de vista eléctrico, siempre y cuando se utilice de acuerdo con las indicaciones recogidas en el capítulo relacionado con la seguridad.



El producto contiene pilas cubiertas por la Directiva europea 2006/66/EC, que no se pueden eliminar con la basura doméstica normal. Infórmese de la legislación local sobre la recogida selectiva de pilas ya que el desecho correcto ayuda a evitar consecuencias negativas para el medio ambiente y la salud.



Logotipo de superficie caliente.

ADVERTENCIA: SUPERFICIE CALIENTE. NO TOCAR. La parte superior de la caja, encima del radiador interior, puede alcanzar temperaturas elevadas mientras el dispositivo está funcionando. No toque la superficie caliente, especialmente el área alrededor del logotipo "superficie caliente" y panel superior.



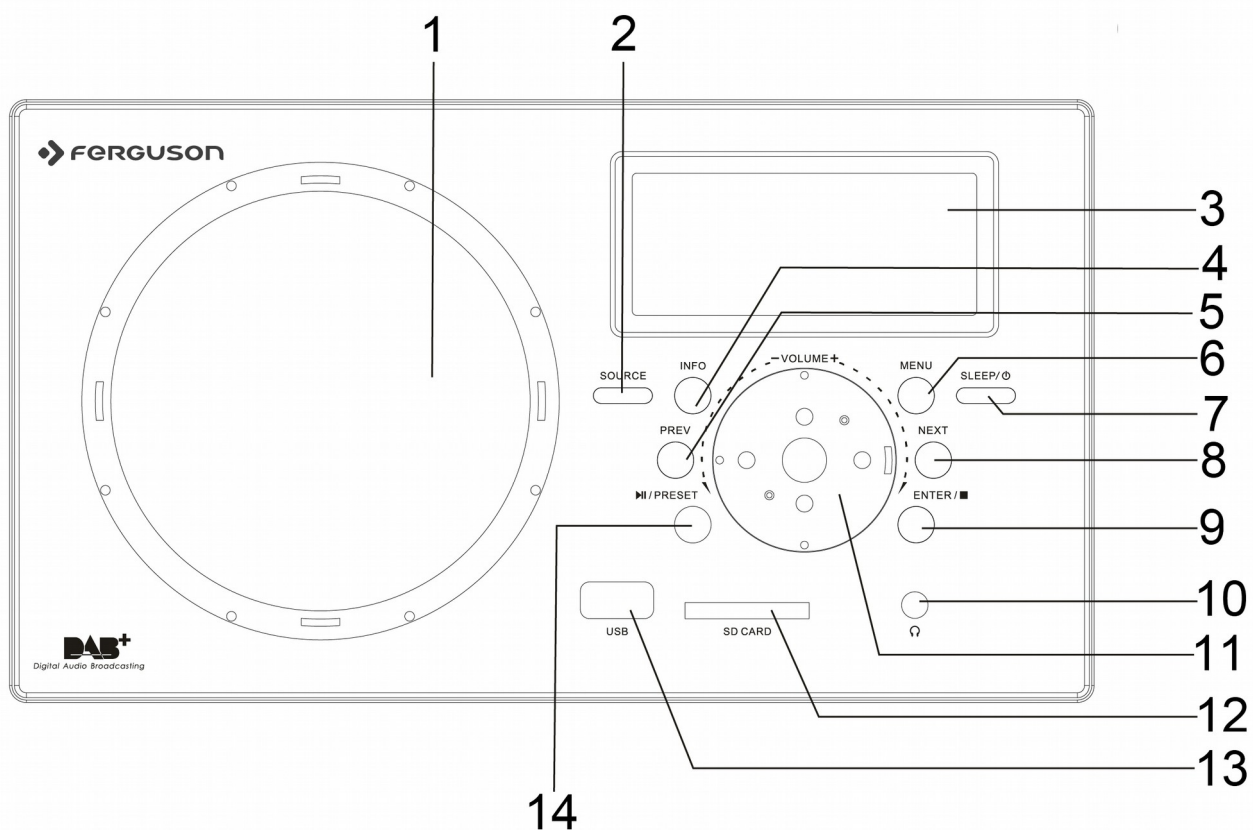
El producto ha sido diseñado y fabricado con materiales y componentes de alta calidad que pueden reciclarse y reutilizarse.



Cuando este logotipo se encuentra en un producto, significa que se debe pagar una contribución al sistema nacional asociado de recogida y reciclaje.

## GUÍA DE INICIO RÁPIDO

### 1. Conexión, configuración, encendido y apagado



1. ALTAVOZ
2. FUENTE
3. PANTALLA
4. INFORMACIÓN
5. ANTERIOR
6. MENÚ
7. SLEEP / STANDBY
8. SIGUIENTE
9. ENTER / ■ PARADA
10. PUERTO DEL AURICULAR
11. VOLUMEN
12. TARJETA SD
13. PUERTO USB
14. PRESET / PLAY / PAUSE

- Conecte la entrada DC12VIN en la parte posterior de la unidad a una toma de corriente de la red eléctrica, y extienda completamente la antena telescópica para una recepción óptima de la radio.
- En la pantalla le aparecerá el mensaje de bienvenida de Blaupunkt seguido de la fecha y la hora. La fecha y la hora de la pantalla se actualizan automáticamente la primera vez que sintonice una emisora DAB.
- Mantenga pulsado el botón SLEEP/STANDBY para encender la unidad o para apagarla cuando termine de usarla. Cuando se enciende, la unidad recupera el último modo de funcionamiento utilizado.
- Gire el control de volumen (VOLUME) para ajustar el nivel.

## **2. Conectar y utilizar dispositivos USB y tarjetas de memoria SD**

- Conecte directamente el lápiz de memoria USB o use un cable de extensión USB que no sea mayor de 25 cm.
- Conecte un dispositivo USB al USB PORT y/o introduzca una tarjeta de memoria SD en el SD CARD PORT.
- Pulse el botón SOURCE varias veces hasta seleccionar el modo de funcionamiento USB o SD. Su radio detectará automáticamente el dispositivo USB o la tarjeta de memoria SD.
- Pulse el botón PLAY/PAUSE MI para hacer una pausa temporal o para reanudar la reproducción.
- Pulse el botón STOP ■ para parar la reproducción completamente.
- Use los botones PREV o NEXT para saltar a la pista anterior o a la siguiente.

## **3. DAB: usar la radio DAB (radio digital)**

- Pulse el botón SOURCE varias veces hasta seleccionar el modo de funcionamiento DAB.
- Su radio iniciará automáticamente la búsqueda de las emisoras DAB disponibles. Todas las estaciones de radio encontradas se guardarán en una lista. Una vez terminada la búsqueda, la radio empezará a reproducir la primera estación de la lista.
- Use los botones PREV o NEXT para desplazarse por la lista de estaciones DAB. Pulse el botón ENTER para sintonizar la estación DAB seleccionada.
- Para volver a realizar una búsqueda de emisoras, pulse el botón MENU y use los botones PREV o NEXT para seleccionar la opción STATION SCAN. Pulse el botón ENTER y vuelva a usar PREV o NEXT para seleccionar el elemento del menú FULL SCAN. Pulse el botón ENTER para empezar una búsqueda completa.
- Para almacenar las estaciones de radio DAB en su lista de favoritos DAB, sintonice la estación de radio que desee y pulse el botón PRESET.
- Use los botones PREV o NEXT para seleccionar el número de la memoria para esa emisora. A continuación, mantenga pulsado el botón ENTER para confirmar los ajustes. Puede guardar en la memoria hasta 10 emisoras en su lista de favoritos DAB.

- Para cambiar a una emisora de radio presintonizada, pulse el botón PRESET y luego use los botones PREV o NEXT para desplazarse por la lista de favoritos DAB.
- Pulse el botón ENTER para sintonizar la estación presintonizada seleccionada.

#### 4. FM: usar la radio FM

- Pulse el botón SOURCE varias veces hasta seleccionar el modo de funcionamiento FM.
- Mantenga pulsado el botón PREV o el botón NEXT para encontrar y reproducir la emisora radio anterior o siguiente en el margen de frecuencias FM.
- Para almacenar las estaciones de radio FM en su lista de favoritos FM, sintonice la estación de radio que desee y pulse el botón PRESET.
- Use los botones PREV o NEXT para seleccionar el número de la memoria para esa emisora. A continuación, mantenga pulsado el botón ENTER para confirmar los ajustes. Puede guardar en la memoria hasta 10 emisoras en su lista de favoritos FM.
- Para cambiar a una emisora de radio presintonizada, pulse el botón PRESET y luego use los botones PREV o NEXT para desplazarse por la lista de favoritos FM.
- Pulse el botón ENTER para sintonizar la estación presintonizada seleccionada.

#### 5. ALARM/SNOOZE: ajustar las alarmas y el modo de retardo de alarma

Reloj:

- Ir al modo de espera ;
  - Presione el botón "Menú" ;
  - Usted está en el menú " Tiempo de actualización automática 'ahora ;
  - Para ajustar la hora manualmente , ajuste "OFF" mediante el control de volumen principal ;
  - Presione 'Enter ' para aceptar ;
  - Ir a través de todos los pasos : horas, minutos , año , mes y día , pulse siempre ' Enter' para aceptar y pasar a la siguiente etapa ;
  - Para activar ' Tiempo de actualización automática ' set ' On' y presione ' Enter'
- 
- Si fuese necesario, mantenga pulsado el botón SLEEP/STANDBY para que la radio pase a modo en espera (standby).
  - Pulse el botón MENU varias veces para seleccionar la interfaz de configuración la alarma. Estará parpadeando el elemento del menú ALARM 1 STATUS y la opción ON. Si fuese necesario, gire le control de VOLUME para seleccionar la opción ON. Pulse el botón ENTER para activar la 1a alarma.
  - Gire el control de VOLUME para establecer los dígitos de las horas de la hora de la alarma y pulse el botón ENTER para confirmar. Del mismo modo, puede ajustar los dígitos de los minutos, el intervalo de repetición y el modo de alarma.
  - Una vez configurada la 1a alarma, la aparecerá el icono de la alarma en la pantalla.
  - Para ajustar la 2a alarma, pulse el botón MENU varias veces hasta que aparezcan en la

pantalla los elementos del menú ALARM 2 STATUS, y luego repita los pasos 2 y 3.

- Pulse el botón ENTER una vez para desactivar el sonido de alarma.
- Si ha seleccionado la opción BUZZER como opción de sonido de alarma, puede activar el modo SNOOZE: gire el control de VOLUME en cualquier dirección cuando esté sonando la alarma. La alarma dejará de sonar y se volverá a repetir transcurridos 3 minutos.

## 6. SLEEP TIME: apagado automático

- Puede usar la función SLEEP TIME para establecer un periodo de tiempo tras el cual la unidad pasa automáticamente a modo de inactividad (apagado):
- Con la radio encendida, pulse varias veces el botón SLEEP/STANDBY para seleccionar uno de los siguientes periodos de tiempo para el apagado automático: 10, 15, 30, 45, 60, 90 o 120 min.
- Después de haber seleccionado el periodo de tiempo para el apagado automático, no toque ningún botón durante unos segundos. Los ajustes se guardarán y la unidad regresará a su estado normal de reproducción.
- Cuando haya transcurrido el periodo de tiempo seleccionado, la unidad pasará automáticamente a modo de inactividad.
- Pulse el botón SLEEP/STANDBY para volver a encender la unidad.

### Nota importante

Este dispositivo está equipado con modo de ahorro de energía: si no se da señal durante 15 minutos el dispositivo cambiará de forma automática a modo en espera para ahorrar energía (ErP 2 estándar). Rogamos tenga en cuenta que una configuración de volumen baja en la fuente de audio puede reconocerse como "sin señal de audio"; esto afectará a la capacidad de la detección de la señal de audio del dispositivo y asimismo puede originar un cambio automático a modo en espera. Si se produce esto, rogamos reactive la transmisión de la señal de audio o aumente la configuración del volumen en el reproductor fuente de audio (reproductor de MP3, etc.), para reanudar la reproducción. Rogamos se ponga en contacto con el centro de servicio local si el problema persiste.

## ESPECIFICACIONES TÉCNICAS

Línea de entrada: 12V DC

Consumo de energía en modo de espera: <1 watt

Max Consumo de energía: 20 vatios

DAB + frecuencias varían: 174,928 MHz 239,200 MHz ~

Rango de frecuencia FM: 87.5MHz ~ 108 MHz

Dimensiones (cm): 23,5 x 14 x 14,5 cm

Peso Neto: 1,7 Kg

## SOFTWARE DISPONIBLE PARA DESCARGA

Ferguson utiliza todos los medios disponibles para suministrar a los usuarios actualizaciones de software que permitan obtener los parámetros más recientes del dispositivo. Ferguson se reserva el derecho de introducir correcciones, cambios o modificaciones en el software previamente empleado en el dispositivo bajo cualquier concepto y sin necesidad de previo aviso. La versión más reciente del software está disponible en la página <http://www.ferguson-digital.eu>