

Table des matières

MODE D'EMPLOI.....	2
1. Connexion, démarrage, mise en marche et arrêt.....	3
2. Connexion et utilisation des appareils USB et cartes mémoire SD.....	4
3. DAB: utilisation de la radio DAB (radio numérique).....	4
4. FM: utilisation de la radio FM.....	4
5. ALARM/SNOOZE: réglage des alarmes et du mode rappel d'alarme.....	5
6. SLEEP TIME: arrêt automatique.....	5
FICHE TECHNIQUE.....	7

GUIDE DE DÉMARRAGE RAPIDE

MODE D'EMPLOI

Ce mode d'emploi a été écrit conformément avec la version de l'appareil disponible. Une nouvelle version de logiciel peut modifier ou ajouter des fonctions au appareil et de ce fait, le mode d'emploi imprimé peut ne plus être conforme.

Ferguson Sp. z o.o. se réserve le droit de faire des ajouts, modifications et corrections du logiciel de ce appareil. Par conséquent, veuillez visiter notre site Web régulièrement pour télécharger la dernière mise à jour du appareil et éventuellement du mode d'emploi.

SYMBOLES ET ABRÉVIATIONS UTILISÉS



! Attention, ne pas ouvrir.

Ce symbole indique que vous ne devez sous aucun prétexte ouvrir cet appareil. Le appareil ne peut être ouvert uniquement par du personnel qualifié dans un de nos centres techniques agréés.



La présence du symbole de poubelle sur roues barrée sur un produit indique que ce dernier est conforme à la directive européenne 2002/96/EC. Veuillez vous renseigner sur votre système local de gestion des déchets d'équipements électriques et électroniques.

Respectez la réglementation locale et ne jetez pas vos anciens appareils avec les ordures ménagères. La mise au rebut correcte de votre ancien appareil permet de préserver l'environnement et la santé.



Cet appareil contient des piles relevant de la directive européenne 2006/66/EC, qui ne peuvent être jetées avec les ordures ménagères. Renseignez-vous sur les dispositions en vigueur dans votre région concernant la collecte séparée des piles. La mise au rebut correcte permet de préserver l'environnement et la santé.



Votre produit a été conçu et fabriqué avec des matériaux et des composants de haute qualité pouvant être recyclés et réutilisés.



Logo CE.

Ce logo indique que le appareil est conforme au directives de la commission Européenne: 2006/95/EC et 2004/108/EC (Compatibilité électrique et électromagnétique)

R&TTE

Par la présente, Ferguson Sp. z o.o. déclare que le produit est conforme aux exigences principales et autres dispositions pertinentes de la Directive 1999/5/CE. La déclaration de conformité est disponible sur le site : www.deklaracje.ferguson.pl

Ce produit a été conçu, testé et fabriqué conformément à la Directive européenne R&TTE 1999/5/CE.



Symbole de double isolation.

Ce symbole indique que le appareil peut être utilisé dans les conditions normale prévues dans la rubrique information de sécurité.



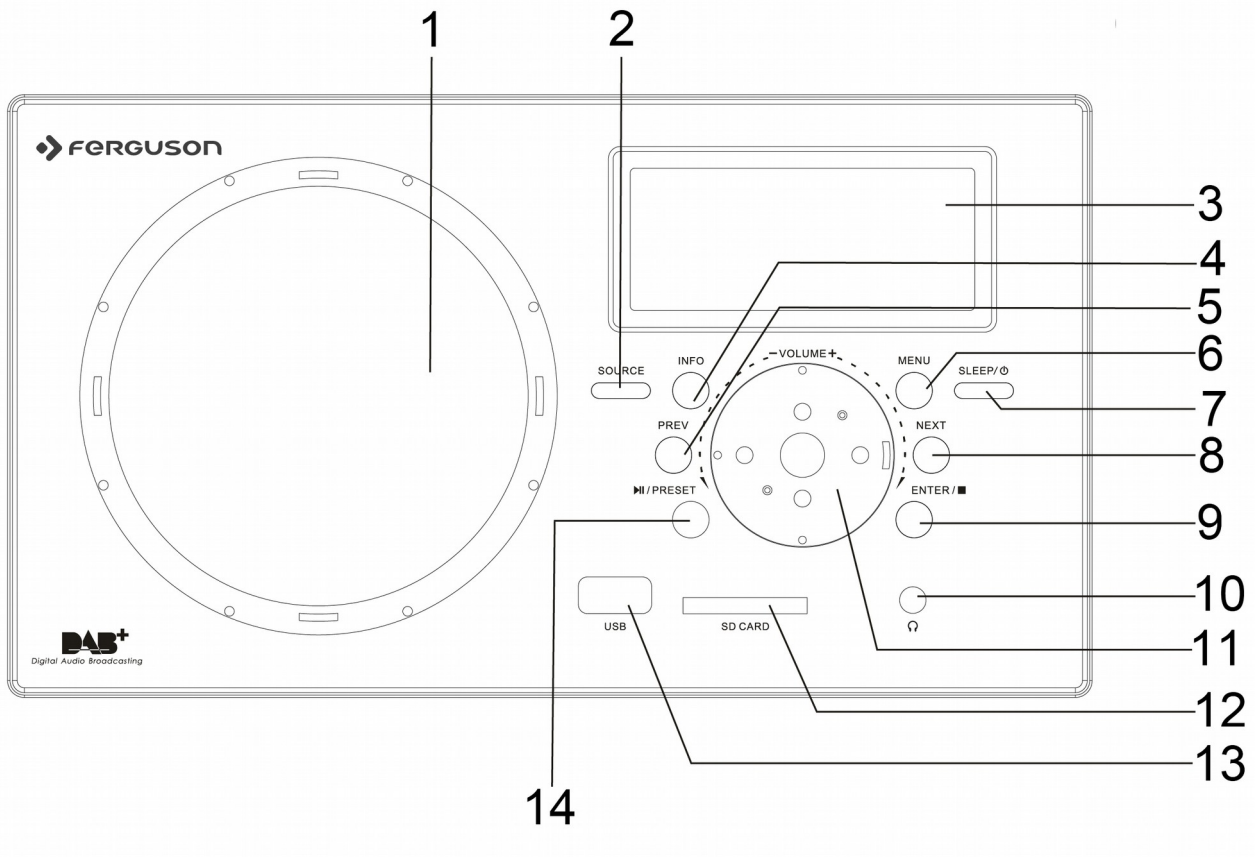
Symbole de surface brûlante

PRECAUTION: SURFACE CHAUDE. NE PAS TOUCHER. La surface supérieure du dissipateur de chaleur peut devenir chaude si vous utilisez ce produit en continu. Ne touchez pas les zones chaudes, tout particulièrement vers l'inscription "Symbole de surface brûlante" et le panneau supérieur.



Sur un produit, ce logo signifie qu'une contribution financière a été versée au système de récupération et de recyclage national correspondant.

1. Connexion, démarrage, mise en marche et arrêt



- 1. ENCEINTE
- 2. SOURCE
- 3. ECRAN
- 4. INFORMATIONS
- 5. PRÉCÉDENT
- 6. MENU
- 7. SLEEP / VEILLE
- 8. PROCHAINE
- 9. ENTRER / ARRÊT ■
- 10. PORT D'ÉCOURTEUR
- 11. VOLUME
- 12. LECTEUR DE CARTES SD
- 13. PORT USB
- 14. PRESET / PLAY / PAUSE

- Branchez la fiche secteur DC 12V IN située à l'arrière de l'appareil dans une prise secteur pour alimenter l'appareil et déployez complètement l'antenne télescopique FM située à l'arrière de l'appareil pour obtenir une réception radiooptimale.
- Un message de bienvenue de Ferguson apparaît sur l'écran suivi de l'heure et de la date. L'heure et la date affichées à l'écran sont mises à jour automatiquement lorsque vous allumez la radio DAB pour la première fois.
- Maintenez appuyée la touche SLEEP/STANDBY pour allumer/éteindre l'appareil. A sa mise en marche, l'appareil se met automatiquement au dernier mode de fonctionnement utilisé.
- Tournez le bouton Volume pour régler le niveau du volume.

2. Connexion et utilisation des appareils USB et cartes mémoire SD

- Branchez directement la clé USB ou utilisez un câble rallonge USB de longueur inférieure à 25 cm.
- Connectez un appareil USB au port USB et/ou insérez une carte mémoire SD dans la fente pour carte SD.
- Appuyez plusieurs fois sur la touche SOURCE pour sélectionner le mode de fonctionnement USB ou SD. La radio détecte automatiquement l'appareil USB ou la carte mémoire SD.
- Appuyez sur la touche PLAY/PAUSE pour interrompre/reprendre la lecture.
- Appuyez sur la touche STOP ■ pour arrêter la lecture.
- Appuyez sur PREV ou NEXT pour passer à la piste précédente ou suivante.

3. DAB: utilisation de la radio DAB (radio numérique)

- Appuyez plusieurs fois sur la touche SOURCE pour sélectionner le mode de fonctionnement DAB.
- La radio se met automatiquement à rechercher les stations DAB disponibles. Toutes les stations radio trouvées sont mémorisées dans une liste. Une fois la recherche terminée, la radio syntonise la première station de la liste.
- Appuyez sur la touche PREV ou NEXT pour parcourir la liste des stations DAB. Appuyez sur la touche ENTER pour syntoniser la station DAB sélectionnée.
- Pour faire une nouvelle recherche, appuyez sur la touche MENU puis utilisez la touche PREV ou NEXT pour sélectionner l'élément de menu STATION SCAN. Appuyez sur la touche ENTER puis utilisez la touche PREV ou NEXT pour sélectionner l'élément de menu FULL SCAN. Appuyez sur la touche ENTER pour lancer une recherche complète.
- Pour mémoriser une station radio DAB dans la liste des favoris DAB, syntonisez la station radio souhaitée et appuyez sur la touche PRESET.
- Appuyez sur la touche PREV ou NEXT pour sélectionner une position mémoire pour la station. Maintenez appuyée la touche ENTER pour confirmer le réglage. Vous pouvez mémoriser jusqu'à 10 stations radio dans la liste des favoris DAB.
- Pour syntoniser une station radio pré-réglée, appuyez sur la touche PRESET puis sur la touche PREV ou NEXT pour parcourir la liste des favoris DAB.
- Appuyez sur la touche ENTER pour syntoniser la station pré-réglée sélectionnée.

4. FM: utilisation de la radio FM

- Appuyez plusieurs fois sur la touche SOURCE pour sélectionner le mode de fonctionnement FM. Maintenez appuyée la touche PREV ou NEXT pour trouver et syntoniser la station radio précédente ou suivante disponible dans la plage de fréquences FM.

- Pour mémoriser une station radio FM dans la liste des favoris FM, syntonisez la station radio souhaitée et appuyez sur la touche PRESET.
- Appuyez sur la touche PREV ou NEXT pour sélectionner une position mémoire pour la station. Maintenez appuyée la touche ENTER pour confirmer le réglage. Vous pouvez mémoriser jusqu'à 10 stations radio dans votre liste des favoris FM.
- Pour syntoniser une station radio pré-réglée, appuyez sur la touche PRESET puis sur la touche PREV ou NEXT pour parcourir la liste des favoris FM.
- Appuyez sur la touche ENTER pour syntoniser la station pré-réglée sélectionnée.

5. ALARM/SNOOZE: réglage des alarmes et du mode rappel d'alarme

Horloge:

- Passez en mode veille ;
- Appuyez sur le bouton "Menu" ;
- Vous êtes dans le menu 'Time Auto Update ' maintenant ;
- Pour régler l'heure manuellement , réglez "OFF" en utilisant le contrôle de volume principal ;
- Appuyez sur "Entrée" pour accepter ;
- Passer par toutes les étapes : heures , minutes , année , mois et jour , toujours appuyer sur «Entrée» pour accepter et passer à l'étape suivante ;
- Pour activer 'Time Auto Update ' set ' On' et appuyez sur 'Entrée'

- Si nécessaire, maintenez appuyée la touche SLEEP/STANDBY pour mettre l'appareil en mode de veille.
- Appuyez plusieurs fois sur la touche MENU pour sélectionner l'interface de configuration de l'alarme. L'élément du menu ALARM 1 STATUS et l'option ON se mettent à clignoter. Si nécessaire, tournez le bouton volume pour sélectionner l'option ON. Appuyez sur la touche ENTER pour activer la 1ère alarme.
- Tournez le bouton volume pour régler les chiffres des heures de l'heure de l'alarme puis appuyez sur la touche ENTER pour confirmer. De la même façon, vous pouvez régler les chiffres des minutes, la fréquence ainsi que le mode de l'alarme.
- Une fois les réglages de la 1ère alarme sont effectués, l'icône d'alarme apparaît à l'écran.
- Pour régler la 2ème alarme, appuyez plusieurs fois sur la touche MENU jusqu'à ce que le menu ALARM 2 STATUS apparaisse, puis répétez les étapes 2 et 3.
- Appuyez une fois sur la touche ENTER pour arrêter l'alarme.
- Si vous avez sélectionné l'option BUZZER comme son d'alarme, vous pouvez activer le mode SNOOZE : tournez le bouton volume dans un sens quelconque lorsque l'alarme se déclenche. Le son sera arrêté et l'alarme sera répétée après 3 minutes.

6. SLEEP TIME: arrêt automatique

- Vous pouvez utiliser la fonction SLEEP TIME pour définir un délai après lequel l'appareil passe

automatiquement en mode veille (s'éteindre) :

- Lorsque la radio est allumée, appuyez plusieurs fois sur la touche SLEEP/STANDBY pour sélectionner l'un des délais suivants pour la fonction de mise en veille automatique: 10,15, 30,45, 60, 90 ou 120 minutes.
- Après avoir sélectionné l'option de mise en veille automatique, ne touchez aucune touche pendant quelques secondes. Les réglages seront mémorisés et l'appareil retourne au mode de lecture normale.
- Lorsque le délai s'écoule, l'appareil passe automatiquement en mode veille.
- Appuyez sur la touche SLEEP/STANDBY pour rallumer l'appareil.

Remarque importante:

Cet appareil intègre une fonction économie d'énergie : s'il ne reçoit aucun signal pendant 15 minutes, il bascule automatiquement en mode veille afin de diminuer la consommation électrique (norme ErP 2). Notez que le réglage du volume à un niveau trop bas sur la source audio risque d'être interprété comme "pas de signal audio", avec pour conséquence d'empêcher la détection de signal et de déclencher le passage automatique en mode veille. Lorsque cela se produit, réactivez l'émission de signaux audio ou augmentez le volume sur la source audio (lecteur de MP3, etc.) afin de reprendre la lecture. Prenez contact avec votre service après-vente local si le problème persiste.

FICHE TECHNIQUE

Ligne d'entrée: 12V DC

Consommation en mode veille: <1 W

Max Consommation: 20 Watts

DAB + fréquences varient: 174,928 MHz 239,200 MHz ~

FM Gamme de fréquences: 87,5 MHz ~ 108 MHz

Dimension (cm): 23,5 x 14 x 14,5 cm

Poids net: 1,7 kg

TÉLÉCHARGEMENT DES MISES À JOUR

Ferguson fournit aux utilisateurs des mises à jour logicielles pour assurer que les appareils fonctionnent avec les dernières données techniques. Ferguson se réserve le droit de modifier le logiciel utilisé dans le appareil et ce sans fournir de raisons et sans prévenir. La dernière version du logiciel est disponible sur le site Web <http://www.ferguson-digital.eu>