

Spis treści

<u>0 INSTRUKCJI OBSŁUGI.....</u>	<u>2</u>
<u>2. Podłączenia i obsługa urządzeń USB i kart pamięci SD.....</u>	<u>4</u>
<u>3. DAB: Obsługa cyfrowego radia DAB.....</u>	<u>4</u>
<u>4. FM: Obsługa radia UKF.....</u>	<u>5</u>
<u>5. ALARM/SNOOZE: Ustawienia zegara, budzików i funkcji drzemki.....</u>	<u>5</u>
<u>6. SLEEP TIME: Funkcja usypiania (automatyczne wyłączenie urządzenia).....</u>	<u>6</u>
<u>PARAMETRY TECHNICZNE:.....</u>	<u>7</u>


INSTRUKCJA SKRÓCONA

O INSTRUKCJI OBSŁUGI

Firma Ferguson Sp. z o.o. wykorzystała wszystkie dostępne jej możliwości, aby zapewnić najbardziej aktualne informacje o swoich produktach. Firma Ferguson Sp. z o.o. nie udziela gwarancji związanych z zawartością niniejszej instrukcji obsługi oraz zrzeka się wszelkich domniemych gwarancji dotyczących wartości rynkowej lub przydatności jej do określonych celów. Zawarte tutaj informacje służą jako wskazówki pozwalające na użytkowanie i konserwację odbiornika.

Firma Ferguson Sp. z o.o. zastrzega sobie prawo do wnoszenia poprawek, zmian lub tłumaczenia instrukcji obsługi bez wcześniejszego powiadomienia o takich zmianach. Z tego względu zaleca się regularne odwiedzanie naszej witryny internetowej w celu uzyskania najnowszych informacji.

OZNACZENIA WYKORZYSTANE W ODBIORNIKU

 **CAUTION**
 Ostrzeżenie ryzyko porażenia elektrycznego - nie otwierać. Napis ten ostrzega przed otwieraniem obudowy odbiornika. Do otwierania obudowy upoważnieni są wyłącznie autoryzowani pracownicy serwisowi.



Oznaczenie CE. Oznaczenie to informuje, że odbiornik zgodny jest z warunkami dyrektywy 2004/108/EC dotyczącej przestrzegania przez kraje członkowskie przepisów zgodności elektromagnetycznej oraz warunkami dyrektywy 2006/95/EC dotyczących przestrzegania przez kraje członkowskie przepisów niskiego napięcia i bezpieczeństwa związanego z obsługą urządzeń elektrycznych.



Dołączony do produktu symbol przekreślonego pojemnika na odpady oznacza, że produkt objęty jest dyrektywą europejską 2002/96/WE. Informacje na temat wydzielonych punktów składowania zużytych produktów elektrycznych i elektronicznych można uzyskać w miejscu zamieszkania. Prosimy postępować zgodnie z wytycznymi miejscowych władz i nie wyrzucać tego typu urządzeń wraz z innymi odpadami pochodzącymi z gospodarstwa domowego. Prawidłowa utylizacja starych produktów pomaga zapobiegać zanieczyszczeniu środowiska naturalnego oraz utracie zdrowia.

R&TTE

Firma Ferguson Sp. z o.o. deklaruje niniejszym, że urządzenie spełnia wszystkie niezbędne wymagania i inne odnośne wytyczne dyrektywy 1999/5/WE. Deklarację zgodności można znaleźć na stronie internetowej pod adresem www.deklaracje.ferguson.pl. Ten produkt został zaprojektowany, przetestowany i wyprodukowany zgodnie z wytycznymi europejskiej dyrektywy 1999/5/WE (R&TTE) w sprawie urządzeń radiowych i końcowych urządzeń telekomunikacyjnych.



Oznaczenie podwójnej izolacji. Logo to informuje, że urządzenie jest urządzeniem bezpiecznym pod względem elektrycznym, o ile wykorzystywany jest zgodnie z zaleceniami określonymi w rozdziale dotyczącym bezpieczeństwa.



Produkt zawiera baterie opisane w treści dyrektywy 2006/66/WE, których nie można zutylizować z pozostałymi odpadami domowymi. Należy zapoznać się z lokalnymi przepisami dotyczącymi utylizacji baterii, ponieważ ich prawidłowa utylizacja pomaga zapobiegać zanieczyszczeniu środowiska naturalnego oraz utracie zdrowia.



Oznaczenie gorącej powierzchni. UWAGA: GORĄCA POWIERZCHNIA. NIE DOTYKAĆ. Górna powierzchnia obudowy ponad wewnętrznym radiatorem podczas pracy produktu może osiągnąć wysoką temperaturę. Nie dotykać gorącej powierzchni, a zwłaszcza powierzchni dookoła „znaku gorącej powierzchni” oraz panelu górnego.

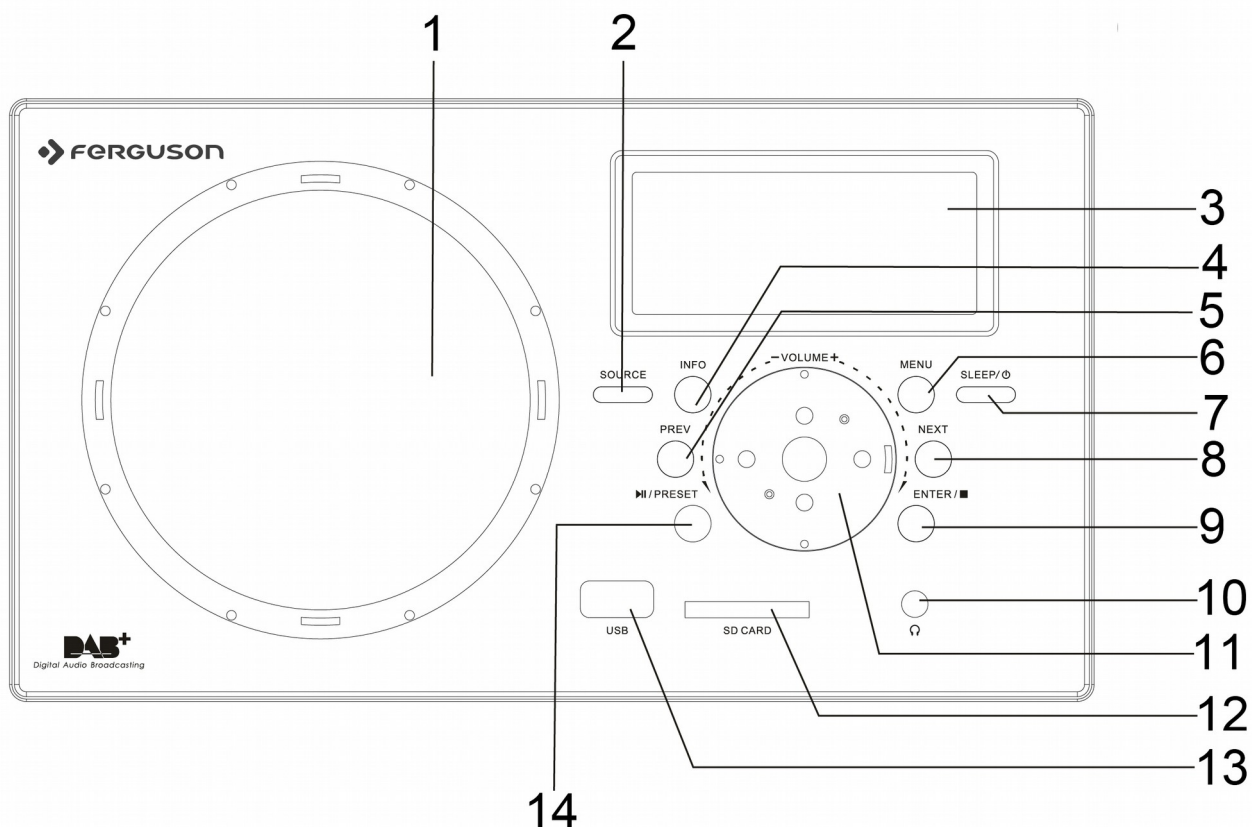


To urządzenie zostało zaprojektowane i wykonane z materiałów oraz komponentów wysokiej jakości, które nadają się do ponownego wykorzystania.



Jeśli na produkcie znajduje się to logo, oznacza to, że uiszczono opłaty związane z odpowiednim systemem recyklingu i odzyskiwania odpadów.

1. Podłączenie, uruchomienie, włączanie i wyłączenie urządzenia



1. GŁOŚNIK
2. PRZYCIŚK WYBORU ŹRÓDŁA DŹWIĘKU (SOURCE)
3. WYŚWIETLACZ
4. INFO
5. PREV (POPRZEDNI)
6. MENU
7. SLEEP/STANDBY (FUNKCJA PRZEŁĄCZENIA URZĄDZENIA W TRYB UŚPIENIA)
8. NEXT (NASTĘPNY)
9. ENTER/STOP
10. GNIAZDKO SŁUCHAWKOWE
11. POKRĘTŁO GŁOŚNOŚCI
12. CZYTNIK KART SD
13. PORT USB
14. PRESET/PLAY/PAUSE

- Podłączyć wtyczkę sieciową przewodu sieciowego DC 12 IN na tylnej stronie urządzenia do gniazdko prądu zmiennego, aby przygotować radio cyfrowe do użytku. Całkowicie rozciągnąć antenę teleskopową na tylnej stronie urządzenia dla optymalnego odbioru radia.
- Na wyświetlaczu LCD pojawi się komunikat powitalny Ferguson, a następnie czas i data, które zostaną automatycznie zaktualizowane po pierwszym włączeniu radia DAB.
- Nacisnąć i przytrzymać przycisk SLEEP/STANDBY, aby urządzenie włączyć i po użyciu wyłączyć (przełączyć w tryb czuwania). Po włączeniu, urządzenie automatycznie wybiera ostatni aktywny tryb pracy.
- Pokrętelem VOLUME, można ustawić siłę głosu.

2. Podłączenia i obsługa urządzeń USB i kart pamięci SD

- Pamięć USB należy podłączyć bezpośrednio lub użyć przedłużacza USB o długości nieprzekraczającej 25 cm.
- Podłączyć urządzenie USB do portu USB lub/i włożyć kartę pamięci SD do czytnika kart pamięci SD CARD.
- Naciskając przycisk SOURCE, wybrać opcję USB lub SD. Radio cyfrowe automatycznie wykrywa podłączone urządzenie USB lub podłączoną kartę pamięci SD.
- Naciskając przycisk PLAY/PAUSE, można zatrzymać i ponownie wznowić odtwarzanie.
- Nacisnąć przycisk STOP ■, aby zakończyć odtwarzanie.
- Naciskając przycisk PREV lub NEXT, można przeskoczyć do następnego lub poprzedniego tytułu.

3. DAB: Obsługa cyfrowego radia DAB

- Naciskając przycisk SOURCE wybrać opcję DAB.
- Urządzenie automatycznie zaczyna szukać dostępnych stacji radiowych DAB. Znaleziona stacja jest zapisywana w pamięci urządzenia w formie listy. Po zakończeniu strojenia, urządzenie włącza pierwszą stację radiową DAB z listy.
- Naciskając przycisk PREV lub NEXT, można przewijać listę ze stacjami radiowymi DAB. Nacisnąć przycisk ENTER, aby włączyć wybraną stację radiową DAB.
- Aby powtórzyć automatyczne strojenie, należy nacisnąć przycisk MENU i następnie naciskając przycisk PREV lub NEXT wybrać punkt menu STATION SCAN. Nacisnąć przycisk ENTER i naciskając przycisk PREV lub NEXT wybrać opcję FULL SCAN. Nacisnąć ponownie przycisk ENTER, aby rozpocząć automatyczne strojenie stacji radiowych DAB.
- Aby zapisać stację radiową DAB w liście ulubionych, należy włączyć wybraną stację radiową i nacisnąć przycisk PRESET.
- Naciskając przycisk PREV lub NEXT, można wybranej stacji radiowej przypisać określony numer w pamięci urządzenia. Następnie nacisnąć i przytrzymać przycisk ENTER. W ten sposób można zaprogramować do 10 stacji radiowych DAB w liście ulubionych.
- Aby włączyć stację radiową DAB z listy ulubionych, należy nacisnąć przycisk PRESET. Następnie naciskając przycisk PREV lub NEXT, można przewinąć listę ulubionych.

- Nacisnąć przycisk ENTER, aby włączyć wybraną stację radiową DAB.

4. FM: Obsługa radia UKF

- Naciskając przycisk SOURCE wybrać opcję FM.
- Naciskając przycisk PREV lub NEXT, można szukać stacji radiowych UKF w dół lub w górę pasma częstotliwości UKF. Urządzenie automatycznie włącza znalezione stacje.
- Aby zapisać stację radiową UKF w liście ulubionych, należy włączyć wybraną stację radiową i nacisnąć przycisk PRESET.
- Naciskając przycisk PREV lub NEXT, można wybranej stacji radiowej przypisać określony numer w pamięci urządzenia. Następnie naciśnij i przytrzymaj przycisk ENTER. W ten sposób można zaprogramować do 10 stacji radiowych UKF w liście ulubionych.
- Aby włączyć stację radiową UKF z listy ulubionych, należy nacisnąć przycisk PRESET. Następnie naciskając przycisk PREV lub NEXT, można przewinąć listę ulubionych.
- Nacisnąć przycisk ENTER, aby włączyć wybraną stację radiową UKF. SZYBKI START

5. ALARM/SNOOZE: Ustawienia zegara, budzików i funkcji drzemki

Zegar:

- Odbiornik przełączyć w tryb STAND BY (czuwania – przygaszony wyświetlacz, pokrętło głośności nie jest podświetlane, na ekranie widoczna jest godzina i data);
- Naciśnij przycisk 'Menu';
- Znajdujesz się w ustawieniach zegara (Aktual. Godz.);
- Aby ręcznie ustawić godzinę, ustaw opcję 'Wył' przy pomocy pokrętła głośności;
- W celu zaakceptowania naciśnij przycisk 'Enter';
- Kolejno przejdź przez wszystkie kroki ustawień zegara: godzina, minuty, rok, miesiąc, dzień. Za każdym razem wyboru parametrów dokonuj przy pomocy pokrętła, a akceptacji przy pomocy przycisku 'Enter';
- Aby włączyć automatyczną aktualizację zegara z radia ustaw opcję 'Wł.' w ustawieniach zegara (Aktual. Godz.) i zaakceptuj przyciskiem 'Enter'

Budzik:

- Nacisnąć i przytrzymać przycisk SLEEP/CD STANDBY, aby urządzenie przełączyć w tryb czuwania (standby).
- Naciskając przycisk MENU, wybrać ustawienia budzika ALARM SETUP. Punkt menu ALARM 1 STATUS i opcja ON (wł.) migają. W razie potrzeby, pokrętłem VOLUME należy wybrać opcję ON i nacisnąć przycisk ENTER, aby uaktywnić pierwszy budzik.
- Następnie, pokrętłem VOLUME należy ustawić godzinę czasu budzenia i nacisnąć przycisk ENTER, aby potwierdzić ustawienie. W ten sam sposób należy również ustawić minuty czasu budzenia oraz wybrać opcję częstotliwości i sygnału budzenia.
- Po ustawieniu pierwszego budzika, logo budzika pojawia się na wyświetlaczu LCD.
- Aby ustawić drugi budzik, należy naciskając przycisk MENU, wybrać ustawienia budzika

ALARM SETUP i punkt menu ALARM 2 STATUS. Następnie należy powtórzyć kroki opisane w punktach 2 i 3.

- Nacisnąć przycisk ENTER, aby wyłączyć sygnał dźwiękowy budzika.
- Po wybraniu opcji BUZZER (dzwonek) jako sygnału budzenia, można uaktywnić funkcję drzemki SNOOZE. Kiedy budzik dzwoni, można przekręcić pokrętkę VOLUME w dowolną stronę, aby sygnał budzenia przesunąć o
- 3 minuty.

6. SLEEP TIME: Funkcja usypiania (automatyczne wyłączenie urządzenia)

- Funkcja usypiania SLEEP TIME służy do ustawienia przedziału czasu, po którego upływie radio cyfrowe wyłącza się automatycznie podczas aktywnego trybu pracy.
- Podczas aktywnego trybu pracy urządzenia, naciskając przycisk SLEEP/STANDBY, można wybrać przedział czasu dla funkcji usypiania: 10,15, 30,45, 60, 90, 120 Min. lub SLEEP OFF (funkcję wyłączyć).
- Po wybraniu przedziału czasu, nie należy naciskać żadnych przycisków przez parę sekund. Urządzenie zapisuje ustawienia i automatycznie wraca do aktywnego trybu pracy.
- Po upływie ustawionego przedziału czasu, urządzenie automatycznie przełącza się w stan czuwania (standby).
- Aby ponownie włączyć urządzenie, należy nacisnąć i przytrzymać przycisk SLEEP/STANDBY

Ważna informacja:

Urządzenie jest wyposażone w energooszczędny tryb pracy. Jeżeli przez 15 minut nie ma sygnału, urządzenie automatycznie przełącza się w tryb czuwania, aby oszczędzać energię (Standard ErP 2). Prosimy zwrócić uwagę, że ustawienie niskiej siły głosu dla źródła audio, może być rozpoznane jako „brak sygnału audio”. Będzie to miało wpływ na zdolność rozpoznania sygnału z urządzenia i może skutkować przełączeniem w tryb czuwania. Jeżeli wydarzy się coś takiego, należy ponownie uruchomić przekaz sygnału audio lub zwiększyć ustawienie siły głosu w urządzeniu, które jest źródłem audio (odtwarzacz MP3, itp.), aby wznowić odtwarzanie. Prosimy o kontakt z lokalnym punktem serwisowym.

PARAMETRY TECHNICZNE:

Napięcie wejściowe: DC 12V

Pobór mocy w trybie gotowości: <1 Watt

Maksymalny pobór mocy: 20 Watt

DAB + zakres częstotliwości: 174,928 MHz ~ 239,200 MHz

FM Zakres częstotliwości: 87,5 MHz ~ 108 MHz

Wymiary: 23,5 x 14 x 14,5 cm

Waga netto: 1,7 Kg

OPROGRAMOWANIE DO POBRANIA

Firma Ferguson wykorzystwała wszystkie dostępne jej możliwości, aby dostarczyć użytkownikom aktualizacje oprogramowania, pozwalające zapewnić możliwie najnowocześniejsze parametry urządzenia. Firma Ferguson zastrzega sobie prawo do wnoszenia poprawek, zmian lub modyfikacji oprogramowania stosowanego w urządzeniu na dowolnej podstawie i bez wcześniejszego powiadomienia o takich zmianach. Aktualna wersja oprogramowania dostępna jest na stronie internetowej <http://www.ferguson-digital.eu>