



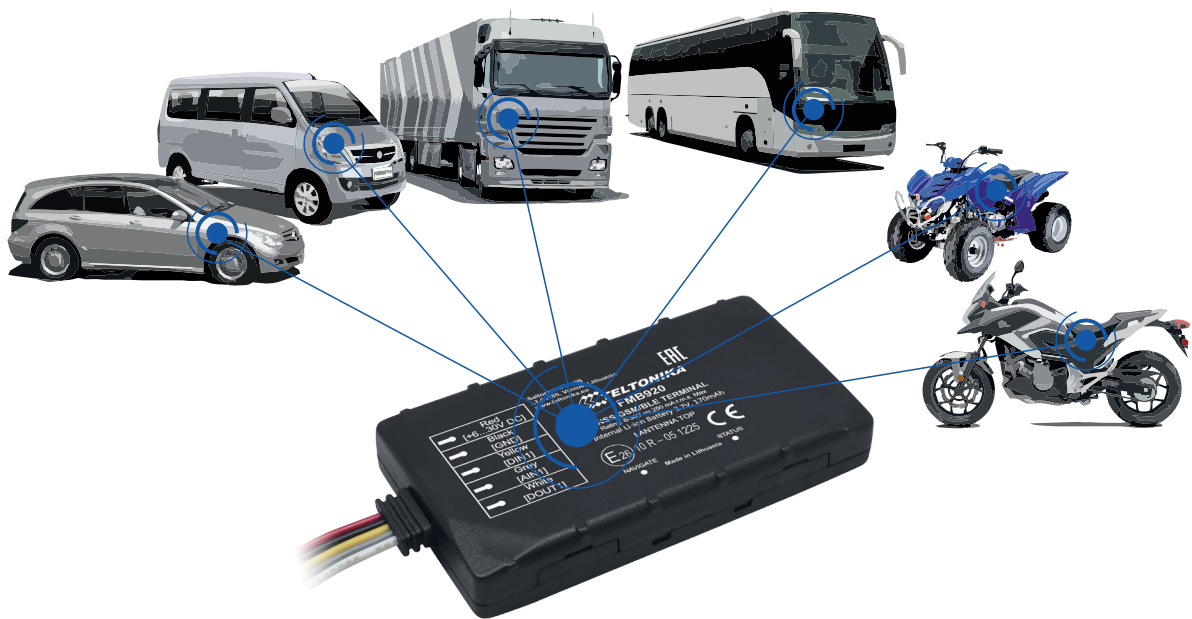
# Ferguson. **CarAssistant**

## Bedienungsanleitung

# *Ferguson Car Assistant*

**FMB920**

pl\_v1.2



 **Treesat.io Friendly™**

 **FERGUSON**

# HINWEIS



Bitte lesen Sie diese Anleitung, bevor Sie mit der Installation beginnen.

Alle Verbindungsaktivitäten sollten ohne angeschlossene Stromversorgung durchgeführt werden.

Aus Sicherheitsgründen sollte das Modul von qualifiziertem Fachpersonal installiert werden.

Beeinträchtigen Sie die Konstruktion nicht und führen Sie Reparaturen nicht selbst durch.

## 1. Beschreibung

Ferguson Car Assistant ist ein Alarmsystem, das aus einem kleinen elektronischen Gerät und einer kostenlosen Anwendung am Telefon besteht. Der Sensor ist an die Stromversorgung im Auto angeschlossen. Es verfügt über eine permanente Remote-Verbindung zum Server und zur Anwendung über das Mobilfunknetz. Dadurch erhält der Benutzer eine Reihe von Funktionen, z. B. einen Diebstahlalarm mit Karte oder ein Unfallerkennungssystem, das über eine mögliche Kollision informiert. Wenn das Auto nicht benutzt wird, geht unser speziell entwickeltes Gerät in den Schlafmodus, um die Batterie zu schonen. Die Karte und die Navigation helfen auch, Ihr Fahrzeug auf dem Parkplatz oder in einer fremden Stadt zu finden.

Ferguson Car Assistant ist ein einfach zu bedienendes Tracking-Terminal, das die GPS-Position in Echtzeit mit GNSS- und GSM-Konnektivität überwacht, das in der Lage ist, Gerätekoordinaten und andere nützliche Daten zu sammeln, um sie über ein GSM-Netzwerk an einen Server zu übertragen.

Dieses Gerät ist ideal für Anwendungen, in denen es erforderlich ist, den Standort entfernter Objekte zu ermitteln: Flottenmanagement, Mietwagen, Taxiunternehmen, Personenkraftwagen usw.

## 2. START

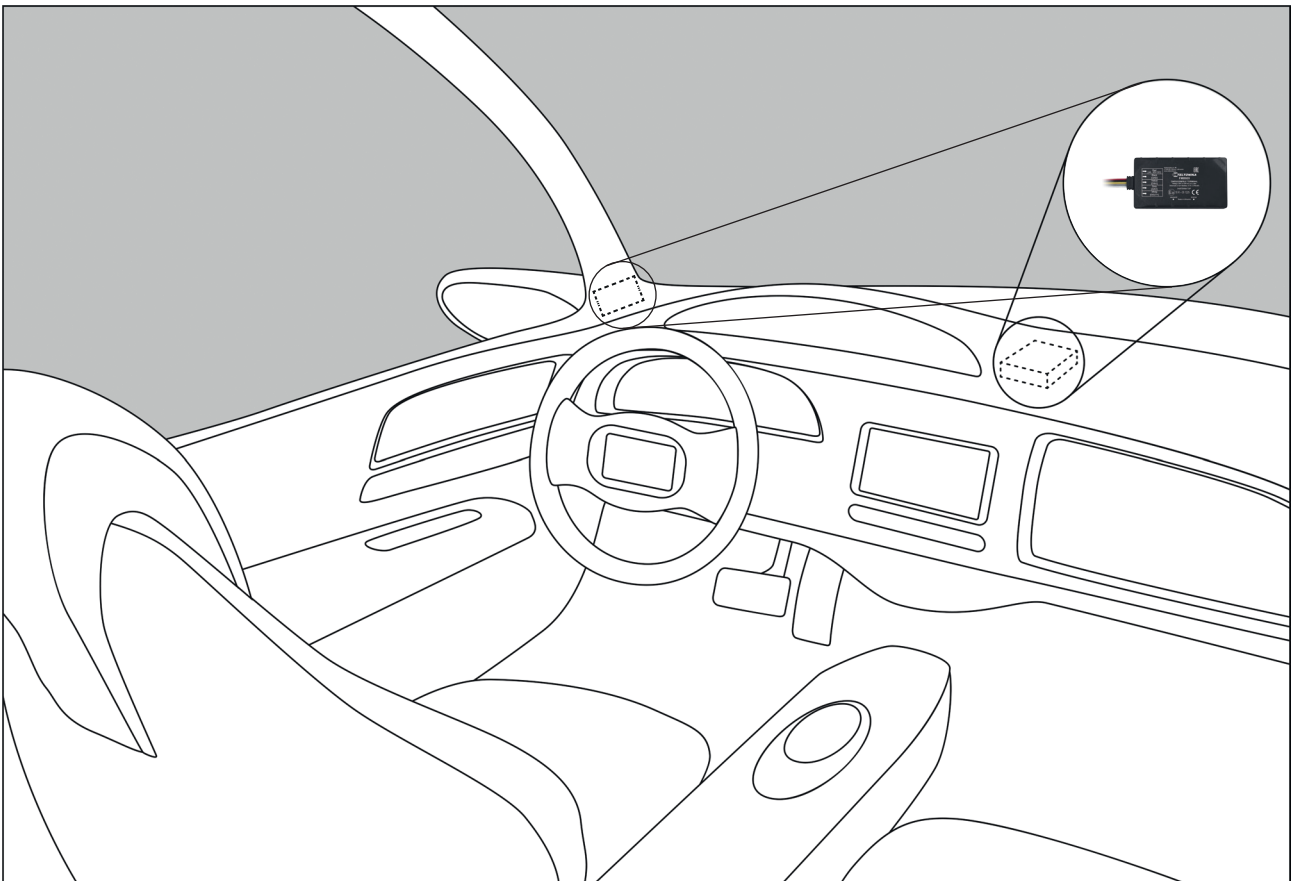
1. Lesen Sie die Bedienungsanleitung.
  2. Installieren Sie die Anwendung und registrieren Sie Ihr Konto.
  3. Fügen Sie Ihr Gerät hinzu, indem Sie Gerätedaten in die Anwendung eingeben.
  4. Lassen Sie das Gerät an einen qualifizierten Fachmann anschließen.
- Eine Liste der autorisierten Installateure finden Sie unter [www.car-assistant.pl](http://www.car-assistant.pl)
5. Überprüfen Sie die Funktion des Geräts, indem Sie die LEDs im Gerät lesen.
  6. Das Gerät ist betriebsbereit.

## 3. DER MONTAGE DER VORRICHTUNG IN DAS FAHRZEUG

Denken Sie beim Einbau des Geräts in ein Fahrzeug daran, kritische Positionen zu vermeiden, die das GSM- und GPS-Signal unterdrücken können. Der beste Ort für die Montage des Geräts ist der Einbau unter Elementen aus Kunststoff, z. B. Sesseln, Polstern, Pfosten usw. Ein empfohlenes Beispiel für den Standort des Geräts ist in der folgenden Abbildung dargestellt.

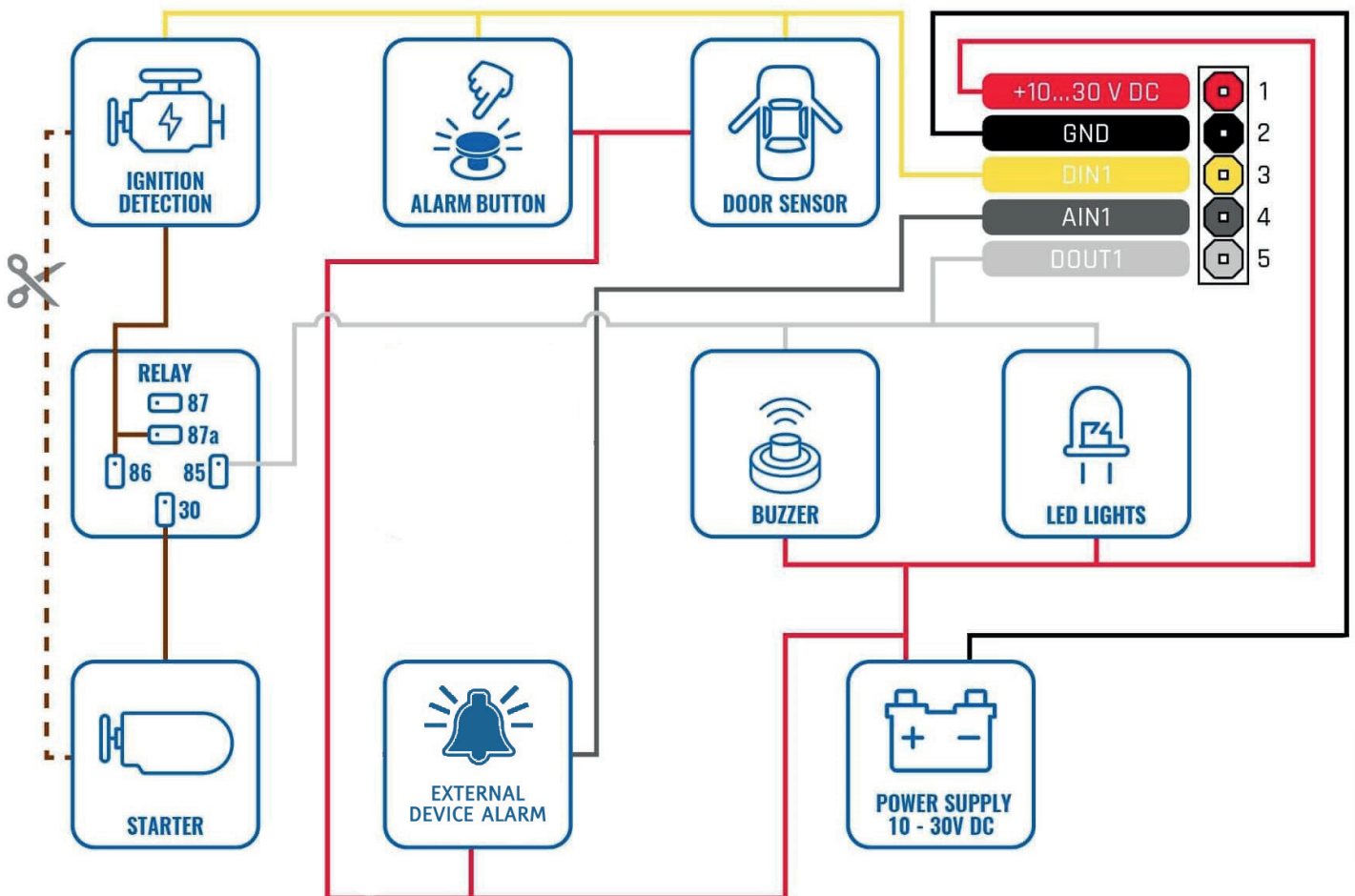


**HINWEIS! Das FMB920-Modul ist horizontal montiert - der Sticker herauf!**



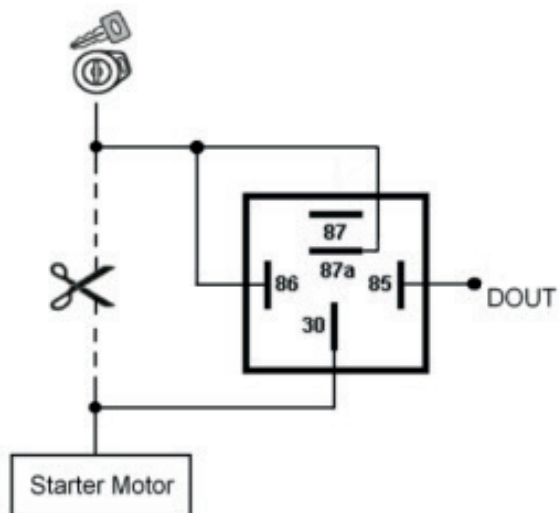
## 4. MONTAGE UND BESCHREIBUNG DER LEITUNGSDRAHT

Farbe	Anwendung	Richtlinien zur Installation
rot	Stromversorgung	Verbunden mit einer konstanten Stromversorgung
schwarz	Maschinengewicht	Verbunden mit Masse
gelb	Zündschalter (DIN1)	Zündsignal (Nichtraucher während der Inbetriebnahme)
grau	AIN1	Spannungseingang (externes Signal kann angeschlossen werden Spannung von 6V bis 30V)
weiß	DOUT1	(Sperrern / Entsperren) NEIN, Massenkontrolle, maximal 300 Ma

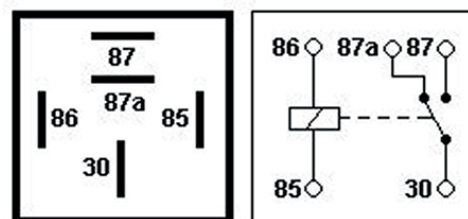


Übersichtszeichnung, die die Fähigkeiten des Geräts zeigt.

## ANSCHLUSSPLAN ZUM ANSCHLUSS DER ZÜNDUNG FÜR AUTOS OHNE KEYLESS GO SYSTEM

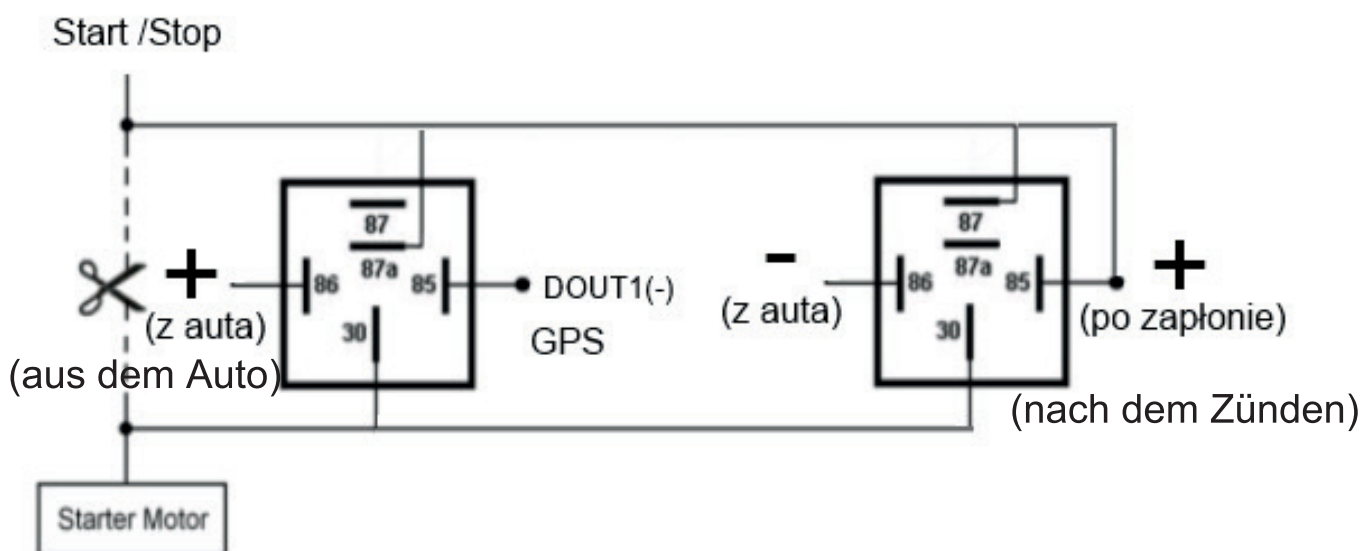


Kopplung im Auto ohne Keyless Go



Beschreibung der Relais-Pins

## ANSCHLUSSPLAN ZUM ANSCHLUSS DER ZÜNDUNG FÜR AUTOS MIT KEYLESS GO SYSTEM



Kopplung in einem Auto mit einem schlüssellosen Go-System

## 5. ÜBERPRÜFUNG DES GERÄTEBETRIEBS



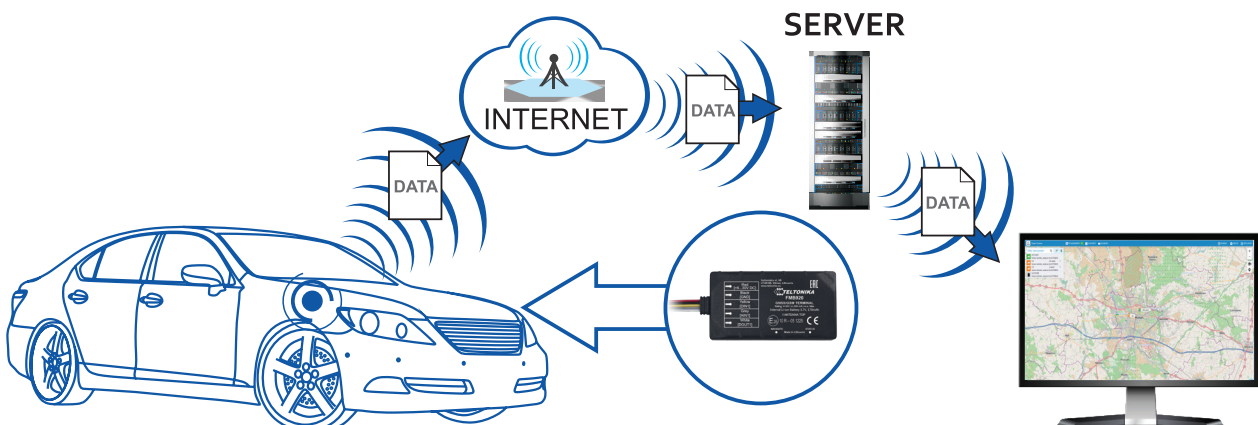
Überprüfen Sie nach dem Anschließen des Geräts die ordnungsgemäße Funktion, indem Sie die LEDs beobachten:

"Status" (GSM):

- Die Diode blinkt jede Sekunde - normaler Betrieb, das GSM-Signal wurde stabilisiert.
- Die Diode blinkt alle zwei Sekunden - GSM befindet sich im Tiefschlafmodus.
- Die Diode blinkt schnell im kurze Zeit. - GSM sendet Daten an den Server.
- Dauerblinkende LED - Das Gerät wird aktualisiert.
- LED ist aus - GSM-Modem ist fehlerhaft.

"Navigate" (GPS) -Diode:

- Die Diode leuchtet konstant - kein GPS-Signal, das Modul sucht nach Satelliten.
- Die Diode blinkt jede Sekunde - normaler Betrieb, das GPS-Signal wurde stabilisiert.
- Die LED leuchtet überhaupt nicht - das GPS-Modul ist ausgeschaltet oder das GPS befindet sich im Tiefschlafmodus oder die GPS-Antenne hat einen Kurzschluss.



## 6. VERFÜGBARE FUNKTIONEN, DIE AUF DEM PAKET ABHÄNGEN

FUNKTIONEN \ PAKETE	PINS	Car Assistance	Fleet Manager Lite	Fleet Manager
Aktuelle Geschwindigkeit	✓	✓	✓	✓
Fahrzeug navigieren	✓	✓	✓	✓
Zündung ein / aus	✓	✓	✓	✓
Routing	✓	✓	✓	✓
Batteriespannung		✓		✓
Spannungsalarm		✓		✓
Stromausfallalarm - Sabotage		✓		✓
Unterscheidung privat /geschäft Fahren		✓		
Bericht private / geschäftliche Fahrten				✓
Überdrehungsalarm		✓		
Diebstahlalarm		✓		
(e-CALL) Unfallalarm		✓		
Erinnerung an TÜV		✓		
Ende der Versicherungspolice		✓		
Kilometerstand		✓		
Zündung abschalten **		✓		
Routenverlauf			z 4 miesięcy	z 12 miesięcy
Messung der Arbeitszeit des Fahrers			✓	✓
POI eigene Punkte anlegen				✓
Bericht der POI-Route für das Fahrzeug				✓
Bericht der POI-Route für den Ort				✓
Temperaturberichte *				✓
Integration in die Transportbörse				✓
Messenger *				✓
Live-Kamerabild *				✓

\* Montage zusätzliche Geräte erforderlich.

\*\* Montage zusätzliche Geräte erforderlich. Die Abschaltung der Zündung ist eine Blockade, um das Auto neu zu starten. Es funktioniert also nur, wenn das Fahrzeug ausgeschaltet ist. Das geltende Gesetz verbietet das Abschalten der Zündung eines fahrenden Fahrzeugs. Müssen Sie Kontakt aufnehmen, um den Dienst zu aktivieren. Fleet Manager Lite und Fleet Manager sind nur über den Browser unter dieser Adresse verfügbar: <https://fm.treesat.io>

## 7. SPECYFIKACJA TECHNICZNA

### GSM

- Quad-Band 850/900/1800/1900 MHz
- GPRS-SMS der Klasse 12 (bis zu 240 kbps) (Text / Daten)
- SMS (Text / Daten)

### GNSS

- Tracking: 33/99 Kanäle
- Empfindlichkeit -165 dBm
- Heissstart <1s
- Warmstart <25s
- Kaltstart <35s
- NMEA-183-Protokoll
- GPS, GLONASS, GALILEO, BEIDOU, SBAS, QZSS, DGPS
- Genauigkeit <3m

### Schnittstelle

- 1 digitaler Eingang
- 1 analoger Eingang
- 1 digitaler NO-Ausgang (Anschluss von externen Relais, LED-Dioden, Summer usw.)
- Beschleunigungsmesser
- 10 ~ 30 V Gleichstromversorgung
- Integrierter 170 mAh Akku Li-Ion 3,7 V (0,63 Wh)
- Interne GSM-Antenne mit hoher Verstärkung
- Hohe interne GNSS-Antenne
- Abmessungen: L (79 mm) x B (43 mm) x H (12 mm)
- 2 Gerätestatus-LEDs
- Arbeitstemperatur: -40 ° C bis +85 ° C
- Luftfeuchtigkeit: 5% bis 95%
- IP54



## 8. ANWENDUNG

*Alle Anwendungen (PINS, CarAssistant, Fleet Manager Lite und Fleet Manager) kommunizieren mit demselben Server. Durch die Registrierung eines neuen Kontos in einem der oben genannten Systeme erstellt der Benutzer ein universelles Konto, mit dem Sie sich nach dem Kauf des entsprechenden Pakets bei jedem anmelden können.*

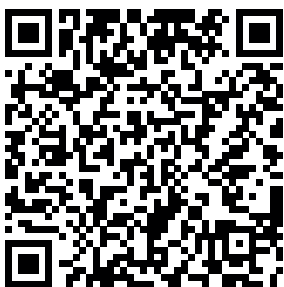
### Herunterladung der Anwendung CAR ASSISTANT

Die Car Assistant-Version für das Google Android-System kann von der Apple Play Store-Version für Apple iOS heruntergeladen werden, die Apple iOS-Version vom Apple iTunes Store. Verwenden Sie den entsprechenden Reader im Telefon, um die Links in den QR-Codes zu verwenden.



### Herunterladung der Anwendung TREESAT PINS

Die Anwendung Treesat Pins in der Google Android-Version kann vom Google Play Store heruntergeladen werden, die Apple iOS-Version vom Apple iTunes Store. Verwenden Sie den entsprechenden Reader im Telefon, um die Links in den QR-Codes zu verwenden.

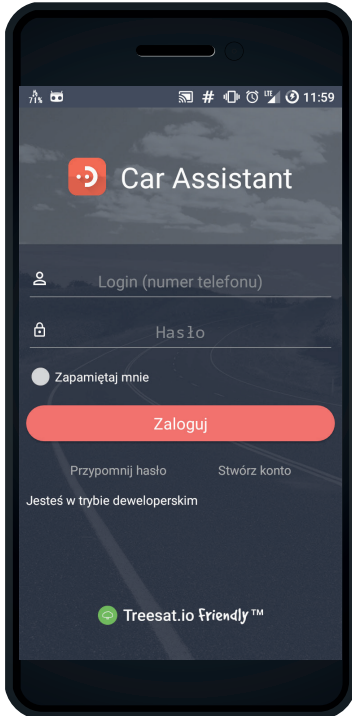


### Anforderungen

Für den richtigen Betrieb der Anwendung ist ein Mobilgerät (Smartphone, Tablet) mit dem Betriebssystem Google Android 4.0 oder höher oder ein Mobilgerät der Marke Apple mit dem Betriebssystem Apple iOS 9.0 oder höher erforderlich.



## CarAssistant-Anwendung

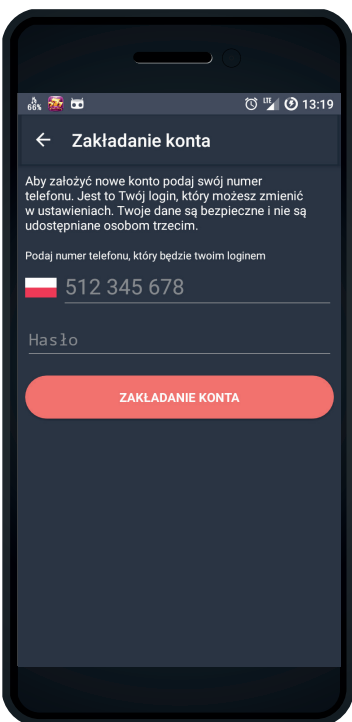
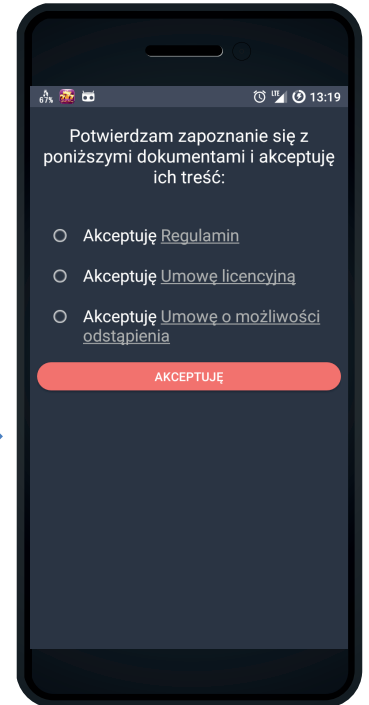


### ◀ Anwendung starten

Um ein neues Konto zu erstellen, muss der Benutzer die Anwendung Car Assistant starten. Auf dem Anmeldebildschirm unter dem Login-Button gibt es die Option "Create an account", mit der der Benutzer ein neues Konto hinzufügen kann.

### Akzeptanz der Bedingungen ▶

Lesen und akzeptieren Sie vor dem Erstellen eines Kontos die folgenden Dokumente: Bestimmungen, Lizenzvereinbarung, Rücktrittsvereinbarung.

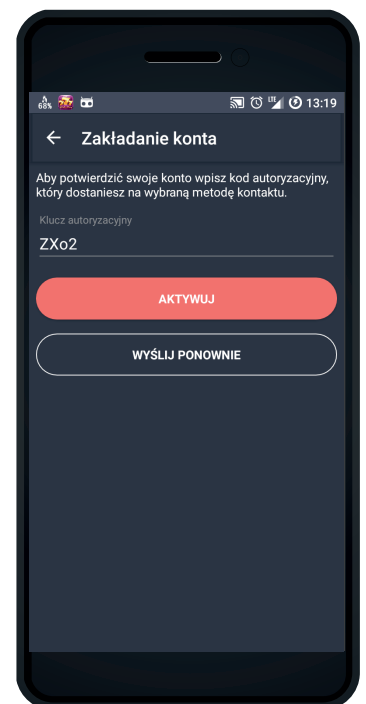


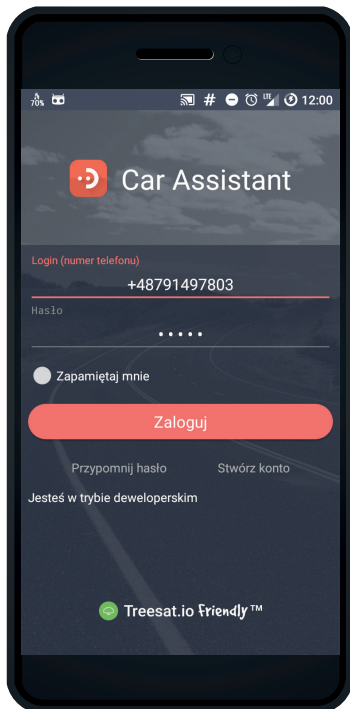
### ◀ Login und Passwort erstellen

Der nächste Schritt bei der Erstellung eines Kontos besteht darin, Ihre Telefonnummer, Ihr Passwort und Ihre E-Mail-Adresse anzugeben. Bitte beachten Sie, dass Sie vor der Telefonnummer die richtige Vorwahl wählen müssen. Das Passwort für das Konto ist eine beliebige Folge von Zeichen, die der Benutzer eingegeben hat. Das Passwort muss aus mindestens 6 Zeichen bestehen.

### Autorisierung ▶

Um das erstellte Konto zu bestätigen, wird der Autorisierungsschlüssel per SMS an die angegebene Telefonnummer (Login) gesendet. Der Schlüssel sollte in der Anwendung im Feld "Autorisierungsschlüssel" eingetragen werden. Die Schaltfläche "Aktivieren" startet die Kontoerstellung.





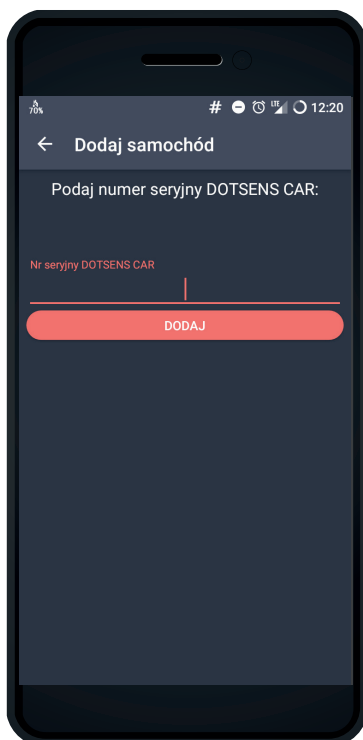
◀ Nach dem Start der Anwendung geben Sie auf dem Startbildschirm das Login (d.h. Präfix + Telefonnummer, z.B. +48111222333) und das bei der Kontoerstellung angegebene Passwort ein. Die Anwendung Car Assistant ermöglicht es dem Benutzer, die Zugangsdaten zu speichern.

Nach der korrekten Anmeldung wird der ▶ Hauptbildschirm der Anwendung angezeigt.

Nach dem Verlassen der Anwendung auf dem Hauptbildschirm des Telefons arbeitet die Anwendung im Hintergrund.

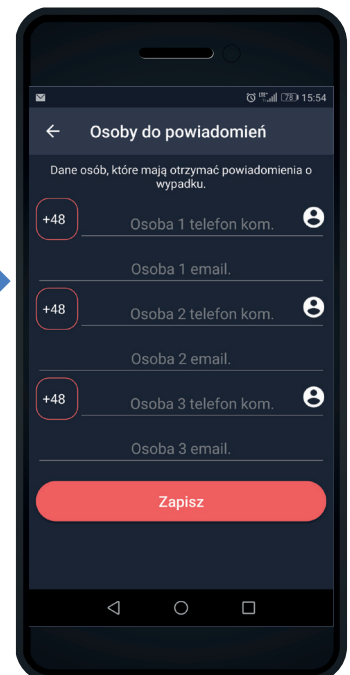


## Gerät hinzufügen

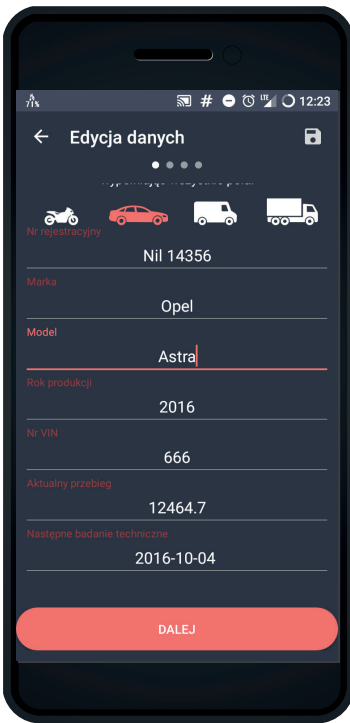


◀ Schritt 1  
Geben Sie die Seriennummer des Geräts ein. Die Seriennummer befindet sich am Modulgehäuse. Die eingegebene Seriennummer muss mit der Schaltfläche "Hinzufügen" bestätigt werden.

Schritt 2 ▶  
Einführung eines Kontakts zu den Personen, die über den Unfall informiert werden sollen. Geben Sie eine Telefonnummer ein oder wählen Sie eine Person aus der Kontaktliste, die über einen möglichen Unfall informiert wird, und die E-Mail-Adresse, an die die Benachrichtigung gesendet werden soll. Die Anwendung ermöglicht es Ihnen, 3 Telefonnummern und 3 E-Mail-Adressen einzugeben, an die die Benachrichtigung gesendet wird. Kontakte können ergänzt werden, nachdem das Gerät korrekt hinzugefügt wurde (Profil, Benachrichtigungspersonen).



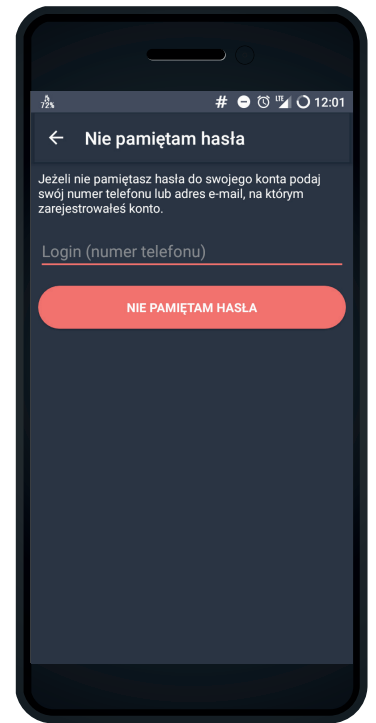
## Gerät hinzufügen und Passwort zurücksetzen



◀ Nach dem Hinzufügen des Geräts wird in der Car Assistant-Anwendung ein Bildschirm angezeigt, in dem der Benutzer andere Daten zum Fahrzeug ergänzen kann, z. B. Fahrzeugkennzeichen, Erinnerungen, z. Bitte beachten Sie, dass es aufgrund fehlender Fahrzeugdaten nicht möglich ist, Erinnerungen und Alarmer zu verwenden.

### Passwort zurücksetzen ▶

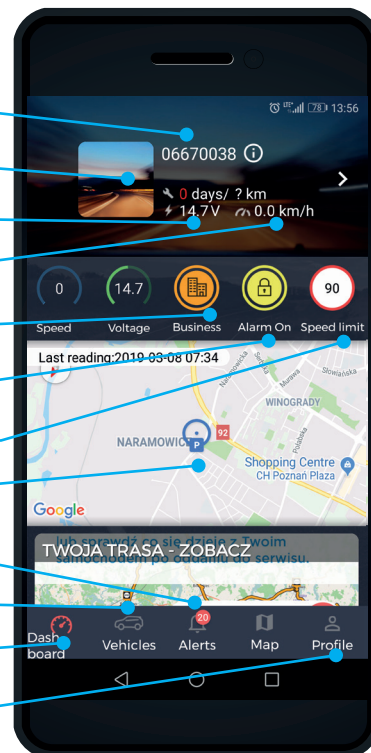
Die Anwendung ermöglicht es Ihnen, ein neues Passwort zu vergeben. Dazu muss der Benutzer Login (Präfix + Telefonnummer) eingeben und mit der Taste bestätigen. Car Assistant zeigt einen Bildschirm an, in dem der Benutzer den Code eingeben muss, der die SMS erhalten hat, und ein neues Passwort (mindestens 6 Zeichen umfassende Zeichenfolge) eingeben



## Hauptbildschirm

Der Fahrzeugabschnitt zeigt den Namen, das Foto, die aktuelle Geschwindigkeit und die Spannung an. Darüber hinaus können Sie die Geschwindigkeitsbegrenzung im Fahrzeugbereich einstellen und Alarmer aktivieren/deaktivieren. In der linken oberen Ecke des Fahrzeugbereichs befindet sich ein Symbol, mit dem Sie das Benutzerprofil anzeigen können.

- Fahrzeugname und Datenausgabe
- Fahrzeugfoto
- Batteriespannung
- Aktuelle Geschwindigkeit
- Benennung von privatem / geschäftlichem Fahren
- Alarmschalter
- Geschwindigkeitsbegrenzung
- Fahrzeugposition
- Liste der Benachrichtigungen
- Liste der Fahrzeuge
- Hauptbildschirm
- Benutzerprofil



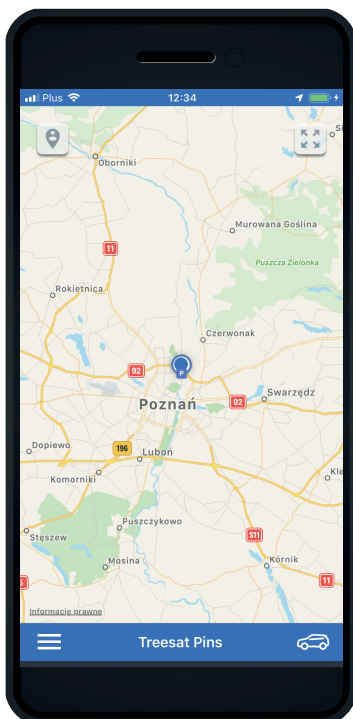
# Aplikacja PINS

Treesat PINS ermöglicht den schnellen Zugriff von überall auf die Position Ihres Fahrzeugs. Anhand der Karte können Sie einfach überprüfen, wie viele Kilometer der Fahrer bis zum Ziel zurücklegt oder eine Route zum verlorenen Fahrzeug auf dem Parkplatz festlegen.

Treesat PINS-Funktionen:

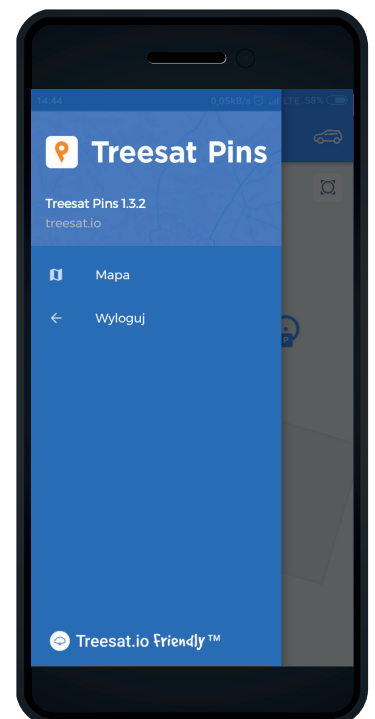
- benutzerfreundliche Schnittstelle
- Informationen zu Ihren Fahrzeugen (Stopp, Fahren, Geschwindigkeit),
- Fahrzeugstandort,
- Verfolgung der Position von Fahrzeugen
- Integration in die Google-Navigation,
- Route von Ihrem Standort zum ausgewählten Fahrzeug

*Das Verfahren zum Erstellen eines Kontos, Anmelden und Kennwortwiederherstellung sieht genauso aus wie für die CarAssistant-Anwendung.*



◀ Der Hauptbildschirm zeigt die aktuelle Position des Fahrzeugs und die aktuelle Geschwindigkeit, mit der es sich bewegt.

Über das Seitenmenü können Sie zum Kartenbildschirm wechseln, ein anderes Fahrzeug zur Nachverfolgung hinzufügen und sich von der Anwendung abmelden. ▶



# 9. BESCHREIBUNGEN

## ÜBER DIE BETRIEBSANLEITUNG

Ferguson hat alle seine Möglichkeiten genutzt, um die aktuellsten Informationen zu seinen Produkten bereitzustellen. Ferguson gibt keine Garantien in Bezug auf den Inhalt dieser Bedienungsanleitung und lehnt jegliche implizierten Garantien für den Marktwert oder die Eignung für einen bestimmten Zweck ab. Die hierin enthaltenen Informationen dienen als Leitfaden für die Verwendung des Geräts. Ferguson behält sich das Recht vor, das Service-Handbuch ohne vorherige Ankündigung zu ändern, zu ändern oder zu übersetzen. Aus diesem Grund wird empfohlen, dass Sie regelmäßig unsere Website besuchen, um die neuesten Informationen zu erhalten.

Die Firma Ferguson Sp. z o.o. übernimmt keine Verantwortung für Schäden, die durch unsachgemäße Verwendung des Ferguson CarAssistance-Systems entstehen. Die Garantie für zusätzliches Zubehör (z. B. Netzteile, Halter, Kabel) und Verbrauchsmaterialien (z. B. ungeladene Batterien und Akkus) beträgt 6 Monate für Verbraucher und Unternehmer ab Kaufdatum.

Nach einem Jahr und dem Ablauf eines Pakets (jährlich / monatlich) muss der Benutzer das Paket innerhalb von 30 Tagen auf der Website [www.car-assistant.pl](http://www.car-assistant.pl) kaufen. Wenn Sie keines der Pakete kaufen, wird die SIM-Karte deaktiviert. Eine erneute Aktivierung des Geräts führt dazu, dass der Benutzer die Ersatzkosten der SIM-Karte und die erneute Aktivierung verursacht.



Warnung: Gefahr durch Stromschlag - nicht öffnen.

Diese Beschriftung warnt vor dem Öffnen des Empfängergehäuses. Nur autorisiertes Servicepersonal ist berechtigt, das Gehäuse zu öffnen.



Diese Kennzeichnung bedeutet, dass der Empfänger die Bedingungen der Richtlinie 2014/130/EU über die Einhaltung der Vorschriften zur elektromagnetischen Verträglichkeit durch die Mitgliedstaaten und die Bedingungen der Richtlinie 2014/35/UE zur Harmonisierung der Rechtsvorschriften der Mitgliedstaaten über die Bereitstellung von elektrischen Betriebsmitteln für die Verwendung innerhalb bestimmter Spannungsgrenzen erfüllt.



Das Symbol der am Produkt angebrachten durchgestrichenen Mülltonne zeigt an, dass das Produkt unter die europäische Richtlinie 2012/19/UE fällt. Informationen über getrennte Sammelstellen für Elektro- und Elektronikaltgeräte erhalten Sie von Ihrem Wohnort aus.

Bitte befolgen Sie die Anweisungen Ihrer Gemeinde und entsorgen Sie diese Geräte nicht über den Hausmüll. Die fachgerechte Entsorgung alter Produkte trägt dazu bei, Umweltbelastungen und Gesundheitsschäden zu vermeiden.



Wenn dieses Logo auf dem Produkt erscheint, wurden Gebühren für ein geeignetes Recycling- und Verwertungssystem bezahlt.



Das Logo zeigt an, dass das Gerät den Bestimmungen der Richtlinie entspricht 2011/65 / EU (allgemein als Restriction of Hazardous Substances Directive oder RoHS bezeichnet). Die RoHS-Richtlinie enthält Einschränkungen in der Produktionsphase bei der Einführung von gefährlichen Stoffen in die Elektronik.



Ferguson.**CarAssistant**

**[www.car-assistant.pl](http://www.car-assistant.pl)**

[helpdesk@treesat.io](mailto:helpdesk@treesat.io)

Ferguson Sp. z o.o.  
ul. Bernardyńska 2  
64-000 Kościan