

OSTRZEŻENIA



Przed przystąpieniem do montażu należy zapoznać się z niniejszą instrukcją.

Wszystkie czynności połączeniowe należy wykonywać bez podłączonego zasilania.

Ze względów bezpieczeństwa moduł powinien być instalowany przez wykwalifikowanych specjalistów.

Nie wolno ingerować w konstrukcję bądź przeprowadzać samodzielnych napraw.

1. OPIS

Ferguson Car Assistant to zestaw alarmowy składający się z małego urządzenia elektronicznego oraz bezpłatnej aplikacji na telefon. Czujnik montowany jest w Twoim pojeździe i podłączany do zasilania. Ma on zapewnione stałe, zdalne połączenie z serwerem i aplikacją przez sieć komórkową. Dzięki niemu użytkownik otrzymuje szereg funkcji, np. alarm kradzieżowy z mapą czy system wykrywania wypadków informujący o możliwej kolizji. Jeśli samochód nie jest używany, nasze specjalnie zaprojektowane urządzenie przechodzi w stan uśpienia, oszczędzając akumulator. Mapa i nawigacja pomogą również odnaleźć Twój pojazd pozostawiony na parkingu lub w obcym mieście.

Ferguson Car Assistant to łatwy w użyciu, śledzący terminal monitorujący pozycję GPS w czasie rzeczywistym z łącznością GNSS i GSM, który jest w stanie zbierać współrzędne urządzenia i inne przydatne dane do przesyłania ich przez sieć GSM do serwera.

To urządzenie doskonale nadaje się do zastosowań, w których wymagane jest pozyskiwanie lokalizacji odległych obiektów: zarządzanie flotą, wypożyczalnie samochodów, firmy taksówkarskie, samochody osobowe, itd.

2. URUCHOMIENIE

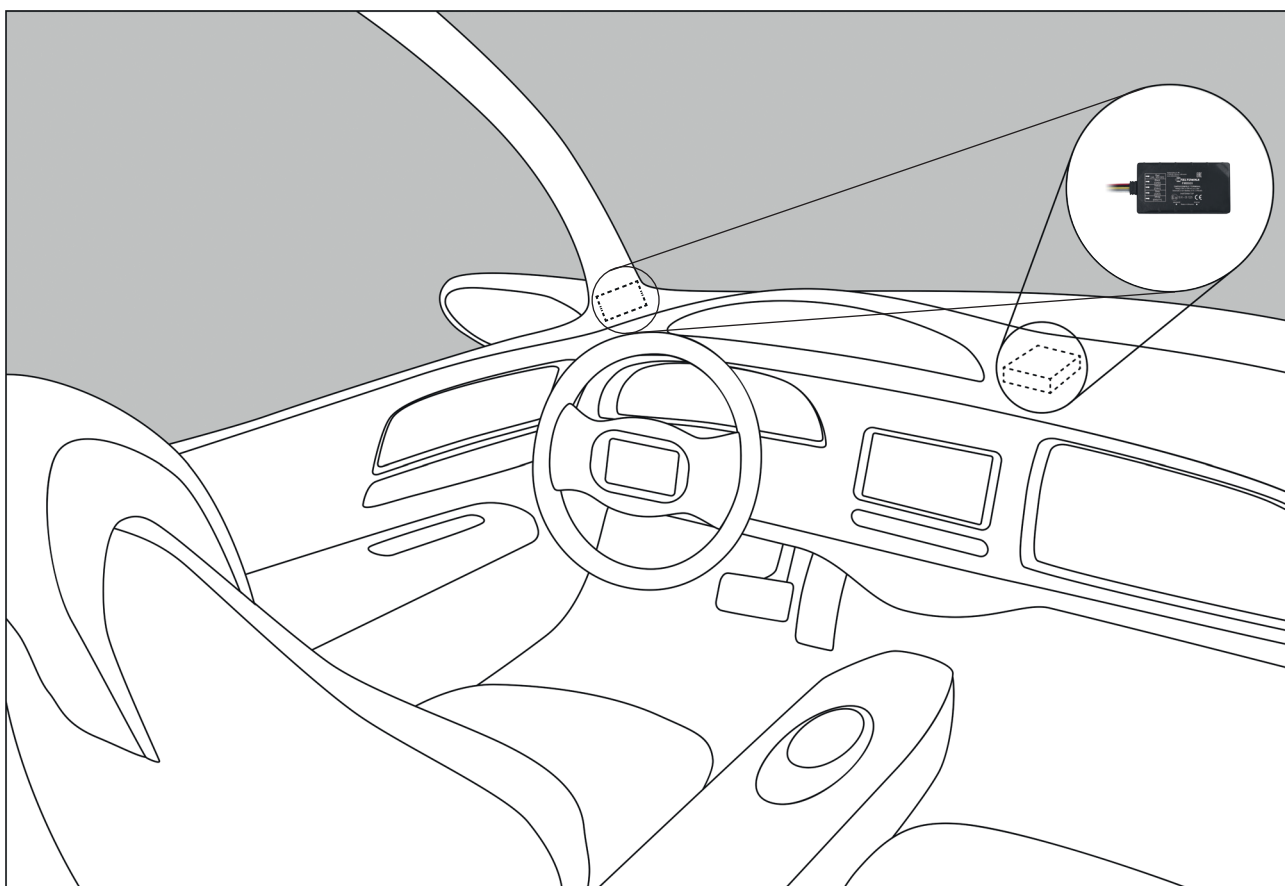
1. Zapoznaj się z instrukcją obsługi;
 2. Zainstaluj aplikację oraz zarejestruj swoje konto;
 3. Dodaj swoje urządzenie, wprowadzając dane urządzenia do aplikacji;
 4. Zleć podłączenie urządzenia wykwalifikowanemu specjalście.
- Listę autoryzowanych instalatorów można znaleźć na stronie www.car-assistant.pl
5. Sprawdź działanie urządzenia poprzez odczyt zachowania diod w urządzeniu;
 6. Urządzenie jest gotowe do działania.

3. MONTAŻ URZĄDZENIA W POJEŹDZIE

Montując urządzenie w pojeździe, należy pamiętać, aby omijać newralgiczne miejsca, które mogą tłumić sygnał GSM i GPS. Najlepszym miejscem montażu urządzenia jest jego instalacja pod elementami wykonanymi z tworzywa sztucznego, np.: fotele, tapicerka, słupek itp. Zalecane, przykładowe umiejscowienie urządzenia przedstawia poniższy rysunek.

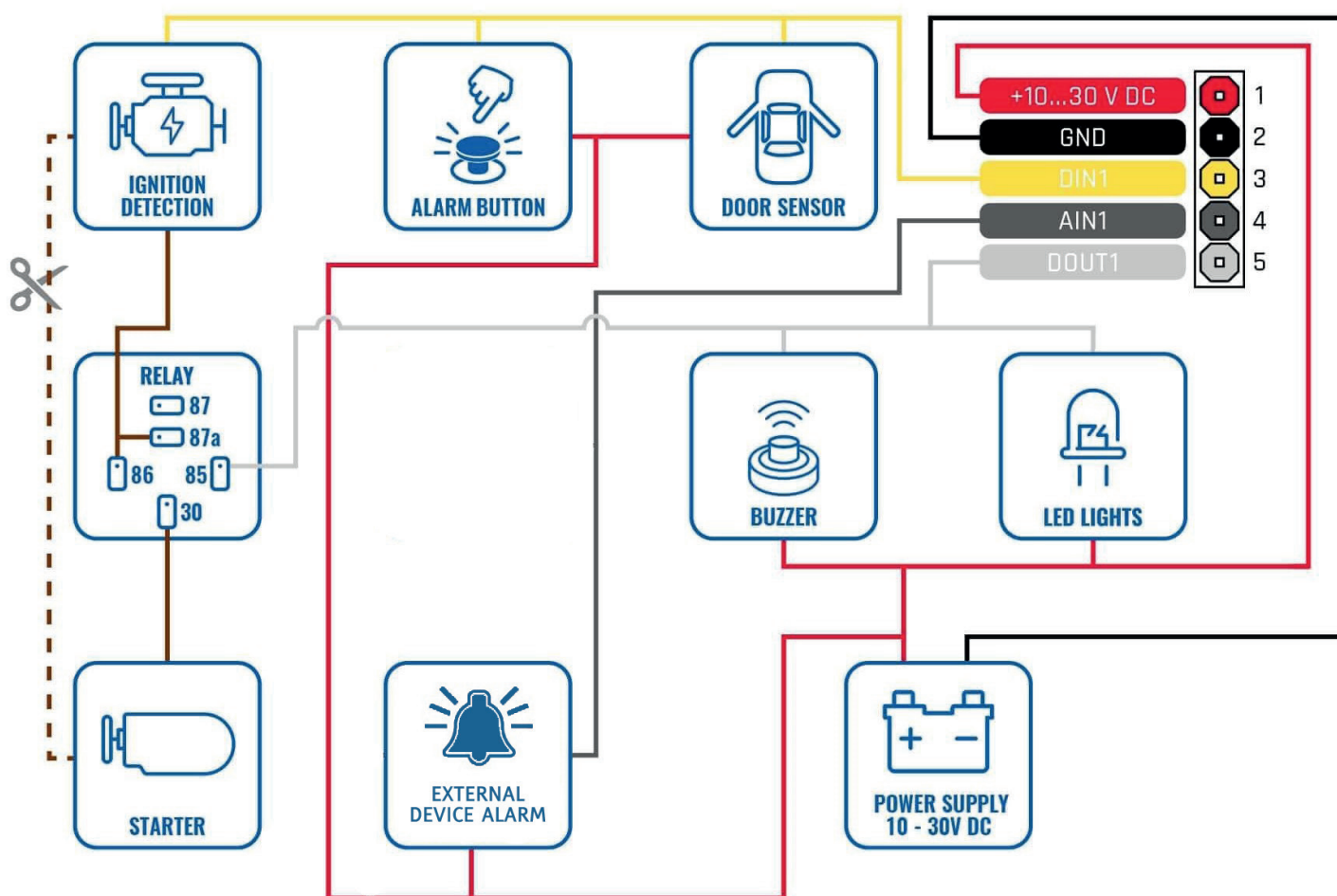


Uwaga! Moduł FMB920 mocujemy poziomo, naklejką do góry!



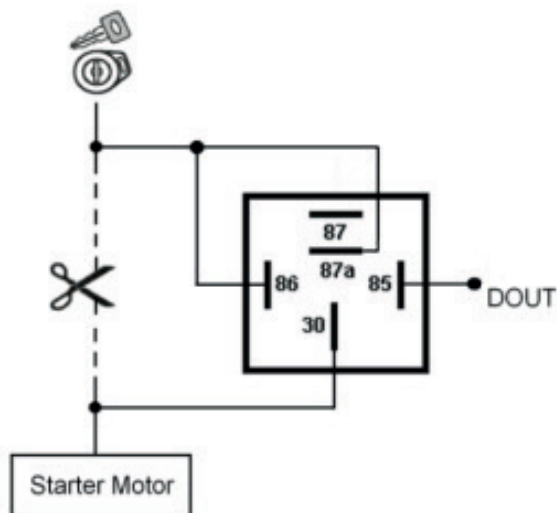
4. PODŁĄCZENIE I OPIS PRZEWODÓW

Kolor	Przeznaczenie	Wskazówki dotyczące instalacji
Czerwony	Zasilanie urządzenia	Podłączyć do stałego zasilania
Czarny	Masa urządzenia	Podłączyć do masy
Żółty	Stacyjka (DIN1)	Sygnał zapłonu (nieginący podczas rozruchu)
Szary	AIN1	wejście napięciowe (można podłączyć zewnętrzny sygnał napięciowy od 6V do 30 V)
Biały	DOUT1	(blokowanie/odblokowanie) NO, sterowanie masą, max 300 mA

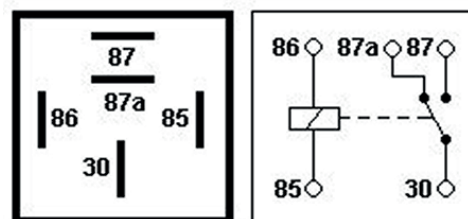


Rysunek poglądowy pokazujący możliwości urządzenia.

SCHEMAT PODŁĄCZENIA ODCIĘCIA ZAPŁONU DLA SAMOCHODÓW BEZ SYSTEMU KEYLESS GO

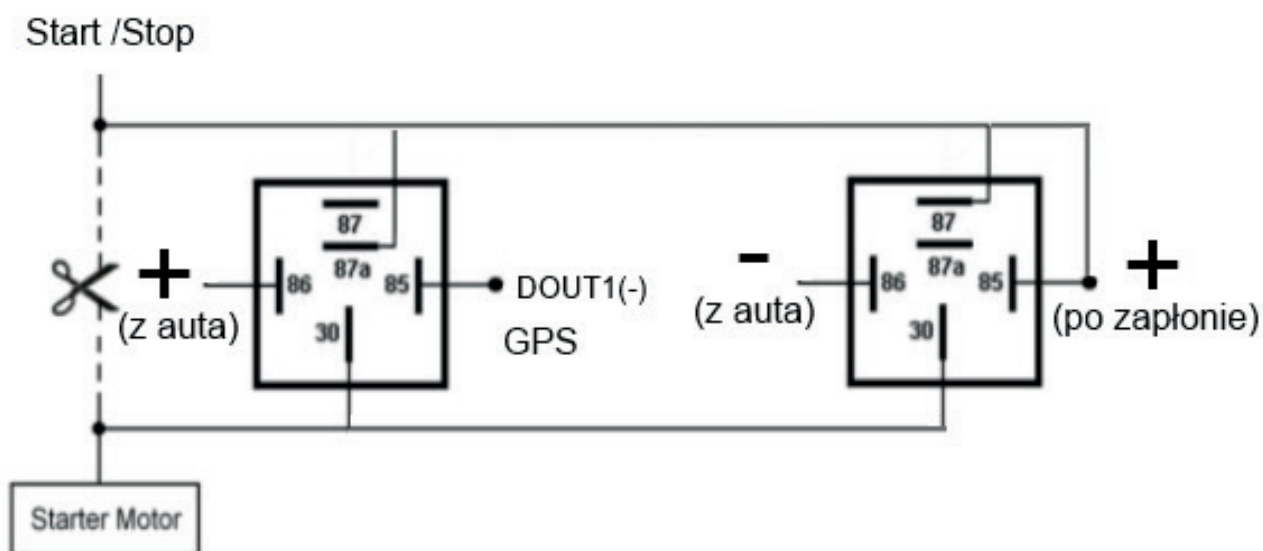


Podłączenie w aucie bez keyless go



Opis pinów przekaźnika

SCHEMAT PODŁĄCZENIA ODCIĘCIA ZAPŁONU DLA SAMOCHODÓW Z SYSTEMEM KEYLESS GO



Podłączenie w aucie z systemem keyless go

5. SPRAWDZENIE DZIAŁANIA



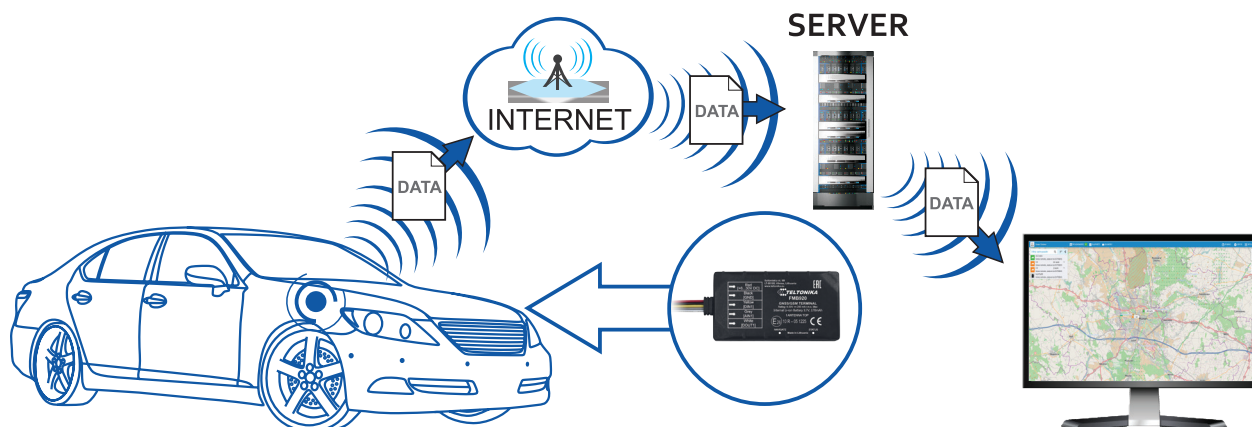
Po podłączeniu urządzenia należy sprawdzić jego prawidłowe działanie poprzez obserwację diod:

Zachowanie diody led "Status" (GSM):

- Dioda mruga co sekundę – normalna praca, sygnał GSM został ustabilizowany.
- Dioda mruga co dwie sekundy - GSM jest w stanie głębokiego uśpienia.
- Dioda mruga szybko przez krótki czas – GSM wysyła dane do serwera.
- Ciągłe mruganie diody – urządzenie jest aktualizowane.
- Dioda nie świeci – uszkodzony modem GSM.

Zachowanie diody "Navigate" (GPS):

- Dioda świeci ciągłym światłem – brak sygnału GPS, moduł szuka satelit.
- Dioda mruga co sekundę – normalna praca, sygnał GPS została ustabilizowany.
- Dioda w ogóle nie świeci – wyłączony moduł GPS lub GPS jest w stanie głębokiego uśpienia lub antena GPS ma zwarcie.



6. DOSTĘPNE FUNKCJE W ZALEŻNOŚCI OD PAKIETU

FUNKCJE \ PAKIETY	PINS	Car Assistance	Fleet Manager Lite	Fleet Manager
Aktualna prędkość	✓	✓	✓	✓
Nawigowanie do pojazdu	✓	✓	✓	✓
Włączony/wyłączony zapłon	✓	✓	✓	✓
Wyznaczanie trasy	✓	✓	✓	✓
Napięcie akumulatora		✓		✓
Alarm napięciowy		✓		✓
Alarm braku zasilania – sabotaż		✓		✓
Rozróżnienie jazdy prywatna/służbowa		✓		
Raport z jazdy prywatnej/służbowej				✓
Alarm przekroczenia prędkości		✓		
Alarm kradzieżowy		✓		
(e-CALL) alarm wypadkowy		✓		
Przypomnienie o przeglądzie		✓		
Przypomnienie o końcu polisy ubezpieczeniowej		✓		
Licznik przejechanych km		✓		
Odcięcie zapłonu **		✓		
Historia tras			z 4 miesięcy	z 12 miesięcy
Pomiar czasu pracy kierowcy			✓	✓
Tworzenie punktów własnych POI				✓
Raport z trasy POI dla pojazdu				✓
Raport z trasy POI dla miejsca				✓
Raporty temperaturowe *				✓
Integracja z giełdą transportową				✓
Komunikator *				✓
Obraz z kamery na żywo *				✓

*Wymagany montaż dodatkowych urządzeń.

** Wymagany montaż dodatkowych urządzeń. Odcięcie zapłonu jest blokadą na ponowne uruchomienie samochodu. Czyli zadziała, dopiero gdy pojazd zostanie wyłączony. Obowiązujące prawo zabrania odcięcia zapłonu uruchomionego pojazdu. Konieczność kontaktu w celu aktywacji usługi.

Fleet Manager Lite oraz Fleet Manager są to aplikacje dostępne tylko z poziomu przeglądarki pod adresem: <https://fm.treesat.io>

7. SPECYFIKACJA TECHNICZNA

GSM

- Quad-band 850 / 900 / 1800 / 1900 MHz
- GPRS klasa 12 (do 240 kbps) SMS (tekst/dane)
- SMS (tekst/dane)

GNSS

- Śledzenie: 33/99 kanały
- Czułość -165 dBm
- Gorący start <1s
- Ciepły start <25s
- Zimny start <35s
- Protokół NMEA-183
- GPS, GLONASS, GALILEO, BEIDOU, SBAS, QZSS, DGPS
- Dokładność <3m

Interfejs

- 1 wejście cyfrowe
- 1 wejście analogowe
- 1 cyfrowe wyjście NO (podłączanie zewnętrznych przełączników, diody LED, brzęczyka itp.)
- Akcelerometr
- Zasilanie 10~30 VDC
- Zintegrowana bateria podtrzymująca 170 mAh Li-Ion 3.7 V (0.63 Wh)
- Wewnętrzna antena GSM o wysokim zysku
- Wewnętrzna antena GNSS o wysokim zysku
- Wymiary: L(79mm)x W(43mm)x H(12mm)
- 2 diody LED stanu urządzenia
- Temperatura pracy: -40 °C to +85 °C
- Wilgotność: 5% to 95%
- IP54

8. APLIKACJA

Wszystkie aplikacje (PINS, CarAssistant, Fleet Manager Lite oraz Fleet Manager) komunikują się z tym samym serwerem. Użytkownik, rejestrując nowe konto w jednym z wyżej wymienionych systemów, tworzy uniwersalne konto umożliwiające logowanie do każdego z nich po uprzednim wykupieniu odpowiedniego pakietu.

Pobieranie aplikacji CAR ASSISTANT

Aplikację Car Assistant w wersji dla systemu Google Android można pobrać ze sklepu Google Play, zaś w wersji dla systemu Apple iOS - ze sklepu Apple iTunes Store. Przy zastosowaniu odpowiedniego czytnika w telefonie skorzystaj z linków w kodach QR.



Pobieranie aplikacji TREESAT PINS

Aplikację Treesat Pins w wersji dla systemu Google Android można pobrać ze sklepu Google Play, zaś w wersji dla systemu Apple iOS - ze sklepu Apple iTunes Store. Przy zastosowaniu odpowiedniego czytnika w telefonie skorzystaj z linków w kodach QR.



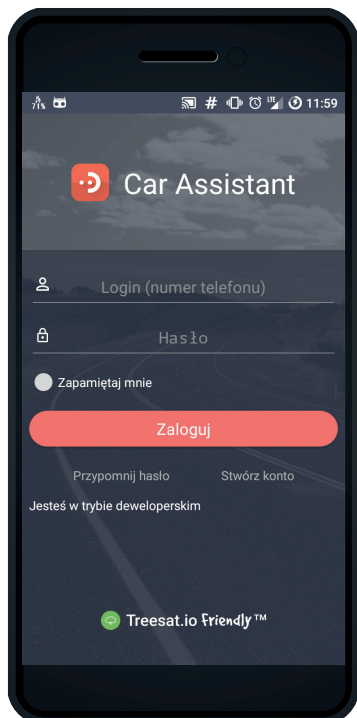
Wymagania

Do poprawnego działania aplikacji niezbędne jest urządzenie mobilne (smartphone, tablet) z systemem operacyjnym Google Android w wersji 4.0 lub wyższej albo urządzenie mobilne marki Apple z systemem operacyjnym Apple iOS w wersji 9.0, lub wyższej.



CarAssistant

Aplikacja CarAssistant

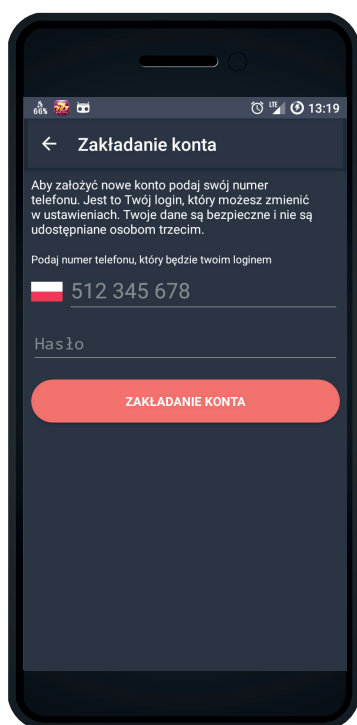
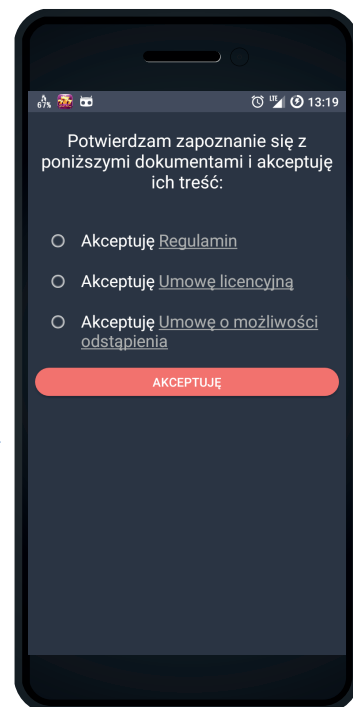


U uruchomienie aplikacji

W celu założenia nowego konta użytkownik musi uruchomić aplikację Car Assistant. Na ekranie logowania pod przyciskiem zaloguj znajduje się opcja "Stwórz konto", która umożliwia użytkownikowi dodanie nowego konta.

Akceptacja warunków

Przed utworzeniem konta należy zapoznać się i zaakceptować dokumenty: regulamin, umowę licencyjną, umowę o możliwości odstąpienia.

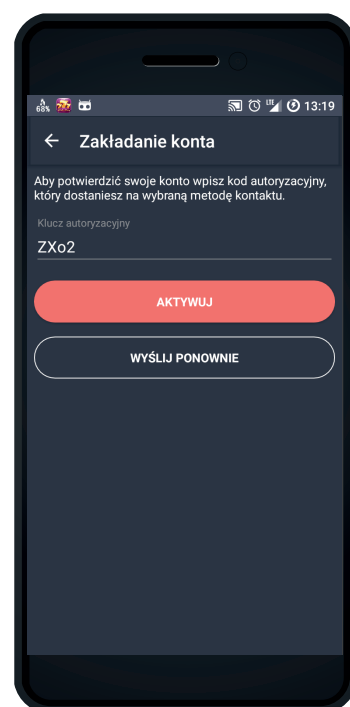


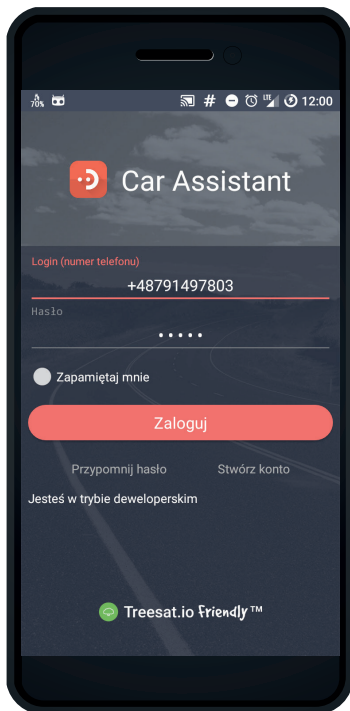
Tworzenie loginu i hasła

Kolejnym krokiem przy zakładaniu konta jest podanie numeru telefonu, hasła i adresu email. Należy pamiętać, że przed numerem telefonu należy wybrać prawidłowy numer kierunkowy kraju. Hasłem do konta jest dowolny ciąg znaków wprowadzony przez użytkownika. Hasło musi składać się z co najmniej 6 znaków.

Autoryzacja

W celu potwierdzenia założonego konta na podany numer telefonu (login) za pomocą wiadomości SMS przesyłany jest klucz autoryzacyjny. Klucz należy wpisać w aplikacji w polu "Klucz autoryzacyjny". Przycisk "Aktywuj" uruchamia procedurę tworzenia konta.





◀ Logowanie

Po uruchomieniu aplikacji na ekranie startowym należy wprowadzić podany podczas zakładania konta login (czyli prefiks + numer telefonu, np.: +48111222333) i hasło.

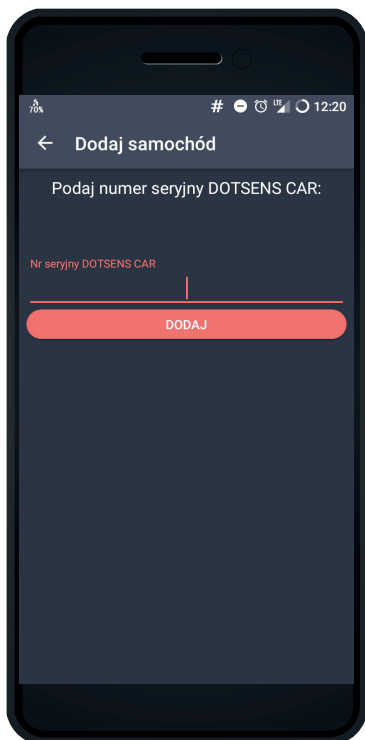
Aplikacja Car Assistant umożliwia użytkownikowi zapamiętanie danych logowania.

Po poprawnym zalogowaniu się wyświetla się ekran główny aplikacji. ▶

Po wyjściu z aplikacji na ekran główny telefonu, aplikacja działa w tle.



Dodawanie urządzenia



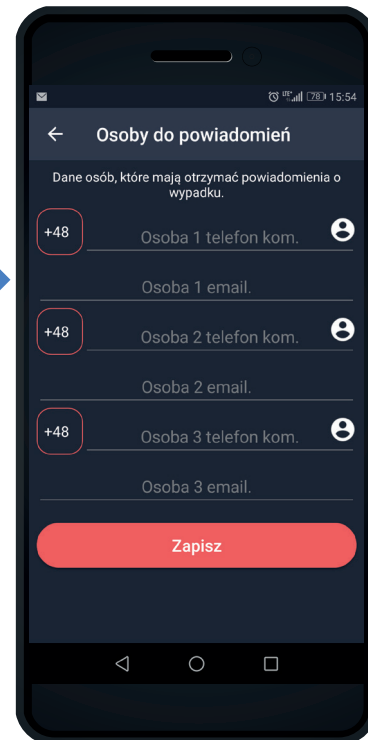
◀ Krok 1

Wprowadzenie numeru seryjnego urządzenia. Numer seryjny znajduje się na obudowie modułu. Wprowadzony numer seryjny należy zatwierdzić przyciskiem Dodaj.

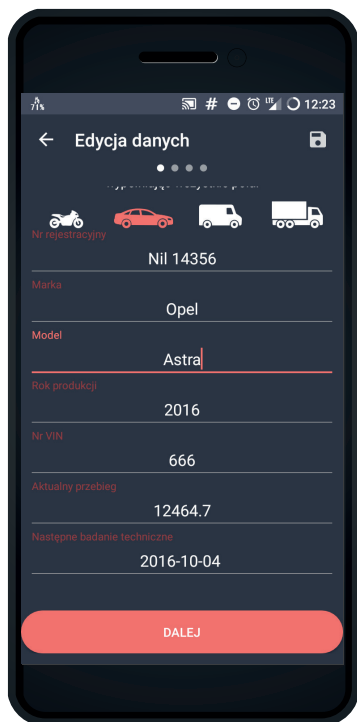
▶ Krok 2

Wprowadzenie kontaktu do osób, które mają zostać powiadomione o wypadku. Należy wprowadzić numer telefonu lub wybrać ze spisu kontaktów osobę, która zostanie powiadomiona o potencjalnym wypadku oraz adres e-mail, na które powiadomienie ma zostać wysłane. Aplikacja umożliwia podanie 3 numerów telefonów i 3 adresów e-mail, na które zostanie wysłane powiadomienie.

Natychmiast będziesz widział lokalizację potencjalnego zdarzenia na mapie. Kontakty można uzupełnić po poprawnym dodaniu urządzenia (Profil, Osoby do powiadomień).



Dodawanie urządzenia i resetowanie hasła

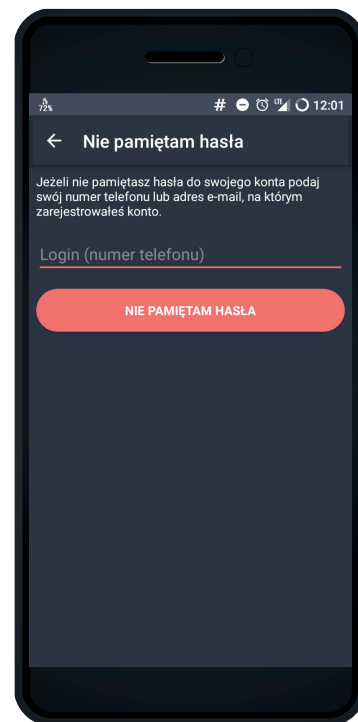


◀ Dodawanie urządzenia

Po poprawnym dodaniu urządzenia aplikacja Car Assistant wyświetli przedstawiony ekran. Użytkownik może uzupełnić inne dane dotyczące pojazdu, np. numer rejestracyjny pojazdu, ustawić przypomnienia np. termin badania technicznego, datę zakończenia polisy. Należy pamiętać, że brak danych pojazdu uniemożliwia korzystanie z przypomnień i alarmów.

Resetowanie hasła ▶

Aplikacja umożliwia nadanie nowego hasła. W celu wykonania tej czynności użytkownik musi wprowadzić login (prefiks + numer telefonu) i zatwierdzić przyciskiem. Car Assistant wyświetli ekran, w którym użytkownik powinien wprowadzić kod, który otrzymał sms-em i wprowadzić nowe hasło (ciąg zawierający co najmniej 6 znaków)



Ekran główny

W sekcji pojazdów jest wyświetlana nazwa, zdjęcie, aktualna prędkość oraz napięcie. Ponadto w sekcji pojazdów można ustawić limit prędkości oraz włączyć/wyłączyć alarmy. W lewym górnym rogu sekcji pojazdów znajduje się ikona, która umożliwia wyświetlenie profilu użytkownika.

Nazwa pojazdu i edycja danych

Zdjęcie pojazdu

Napięcie akumulatora

Aktualna prędkość

Włącznik alarmu

Limit prędkości

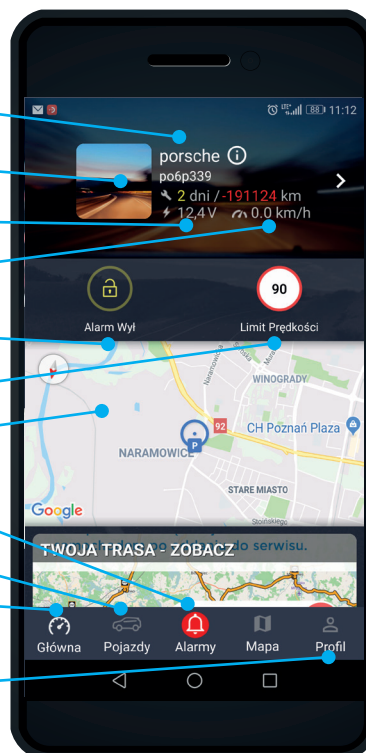
Lokalizacja pojazdu

Lista powiadomień

Lista pojazdów

Ekran główny

Profil użytkownika



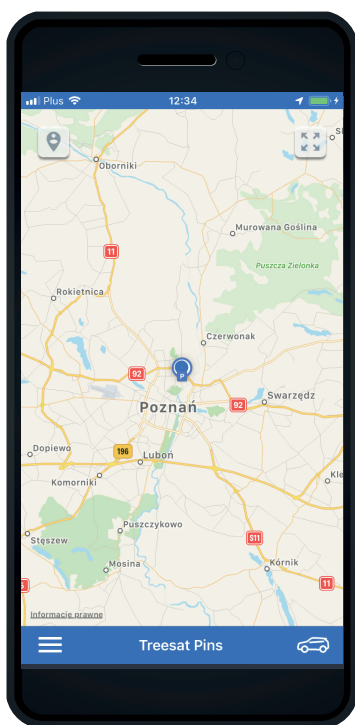
Aplikacja PINS

Treesat PINS umożliwia szybki dostęp z dowolnego miejsca do pozycji Twojego pojazdu. Korzystając z mapy można w prosty sposób sprawdzić ile kilometrów dzieli kierowcę do miejsca docelowego lub wyznaczyć trasę do zagubionego pojazdu na parkingu.

Funkcje Treesat PINS:

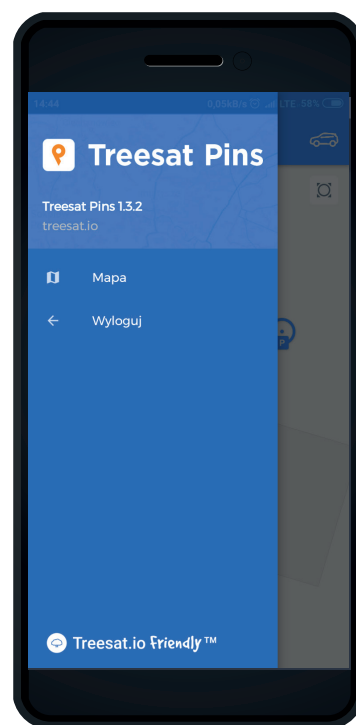
- Przyjazny dla użytkownika interfejs,
- Informacje o Twoich pojazdach (postój, jazda, prędkość),
- Lokalizacja pojazdów,
- Śledzenie położenia pojazdów,
- Integracja z nawigacją Google,
- Trasa z Twojej lokalizacji do wybranego pojazdu

Procedura tworzenia konta, logowania oraz odzyskiwania hasła wygląda identycznie jak dla aplikacji CarAssistant.



◀ Ekran główny wskazuje aktualne położenie samochodu oraz aktualną prędkość, z jaką się porusza.

Z bocznego menu jest możliwość przejścia do ▶ wyświetlenia ekranu mapy, dodanie kolejnego pojazdu do śledzenia oraz możliwość wylogowania z aplikacji.



9. OZNACZENIA

O INSTRUKCJI OBSŁUGI

Firma Ferguson wykorzystwała wszystkie dostępne jej możliwości, aby zapewnić najbardziej aktualne informacje o swoich produktach. Firma Ferguson nie udziela gwarancji związanych z zawartością niniejszej instrukcji obsługi oraz zrzeka się wszelkich domniemych gwarancji dotyczących wartości rynkowej lub przydatności jej do określonych celów. Zawarte tutaj informacje służą jako wskazówki pozwalające na użytkowanie urządzenia. Firma Ferguson zastrzega sobie prawo do wnoszenia poprawek, zmian lub tłumaczenia Instrukcji obsługi bez wcześniejszego powiadomienia o takich zmianach. Z tego względu zaleca się regularne odwiedzanie naszej witryny internetowej w celu uzyskania najnowszych informacji.

Firma Ferguson Sp. z o.o. nie bierze odpowiedzialności za szkody powstałe na skutek niewłaściwego używania systemu Ferguson CarAssistance. Gwarancja na akcesoria dodatkowe (takie jak zasilacze, uchwyty, kable) oraz zużywalne (takie jak nieładowane baterie i akumulatory) wynosi 6 miesięcy zarówno dla konsumentów, jak i przedsiębiorców licząc od daty zakupu.

Po upływie roku i wygaśnięciu dowolnego pakietu (rocznego/miesięcznego) użytkownik w ciągu 30 dni musi wykupić dowolny pakiet na stronie www.car-assistant.pl. W przypadku braku wykupienia któregoś pakietu, karta SIM zostaje dezaktywowana. Ponowna aktywacja urządzenia będzie wiązała się z poniesieniem przez użytkownika kosztów wymiany SIM i jej ponownej aktywacji.



Ostrzeżenie ryzyko porażenia elektrycznego - nie otwierać. Napis ten ostrzega przed otwieraniem obudowy odbiornika. Do otwierania obudowy upoważnieni są wyłącznie autoryzowani pracownicy serwisowi.



Oznaczenie CE. Oznaczenie to informuje, że urządzenie zgodne jest z warunkami dyrektywy 2014/30/EU dotyczącej przestrzegania przez kraje członkowskie przepisów zgodności elektromagnetycznej oraz warunkami dyrektyw 2014/35/EU dotyczących przestrzegania przez kraje członkowskie przepisów niskiego napięcia i bezpieczeństwa związanego z obsługą urządzeń elektrycznych.



Dołączony do produktu symbol przekreślonego pojemnika na odpady oznacza, że produkt objęty jest dyrektywą europejską 2012/19/UE. Informacje na temat wydzielonych punktów składowania zużytych produktów elektrycznych i elektronicznych można uzyskać w miejscu zamieszkania. Prosimy postępować zgodnie z wytycznymi miejscowych władz i nie wyrzucać tego typu urządzeń wraz z innymi odpadami pochodzącymi z gospodarstwa domowego. Prawidłowa utylizacja starych produktów pomaga zapobiegać zanieczyszczeniu środowiska naturalnego oraz utracie zdrowia.



Jeśli na produkcie znajduje się to logo, oznacza to, że uiszczono opłaty związane z odpowiednim systemem recyklingu i odzyskiwania odpadów.



Logo to informuje, że urządzenie zgodne jest z warunkami dyrektywy 2011/65/EU (potocznie znanej jako Restriction of Hazardous Substances Directive lub RoHS). Dyrektywa RoHS obejmuje swoim działaniem ograniczenia na etapie produkcji w wprowadzaniu substancji niebezpiecznych w elektronice.



Ferguson.CarAssistant

www.car-assistant.pl

helpdesk@treesat.io

Ferguson Sp. z o.o.
ul. Dworska 1
61-619 Poznań