

# EMIO

visit e-mio.eu

## electric vehicles TORO



plateado

v-max: **75 km/h**

motor: **4000 W**  
alcançe: **hasta 65 km**  
batería: **li-ion**

¡**Emio Toro** es un verdadero toro! El potente motor de 4000 W acelera este scooter a 75 km/h, lo que permite su uso incluso en vías interurbanas. Los habitantes de las montañas también sentirán el poder: Emio Toro puede subir pendientes de 25° sin ningún problema. Es el medio de transporte perfecto para ir y venir del trabajo. Con un alcance de 65 km, puede viajar al centro de la ciudad incluso desde los suburbios lejanos. La batería portátil de gran capacidad (40 Ah) le permite recargar fácilmente el vehículo desde una toma de corriente normal y el costo de conducir 100 km es de menos de 1 euro. Economía es el segundo nombre de Emio Toro... El compartimiento práctico y amplio debajo del asiento y con cerradura en el volante, una útil percha para una bolsa de compras, el mando a distancia para el arranque y el alarma, una batería fácilmente extraíble y la posibilidad de la instalación de accesorios crea la imagen de un vehículo urbano ideal para todos.

## ¡Conquista la ciudad!

No pagues por aparcar (en la mayoría de ciudades no hay tasas por aparcar una moto/scooter en el centro), no te quedes en atascos, paga menos por las rutas recorridas, minimiza los costes de mantenimiento (aquí no tienes que gastar casi cualquier cosa)!

## ¡Sé ECO con nosotros!

en cada scooter Emio  
**asistente telefónico**  
seguimiento de  
vehículo por GPS  
comunicación GSM  
aviso sobre un posible robo  
opción de corte de encendido  
aviso sobre una posible  
colisión de tráfico  
recordatorios de fechas  
importantes



# e-mio electric vehicles

visit [e-mio.eu](http://e-mio.eu)

diseño funcional y muy estético  
combinación de líneas clásicas con los detalles modernos



alarma  
e inmovilizador  
seguridad de serie,  
mando a distancia



frenos de disco de dos pistones  
distancia de frenado corta y segura

potente motor  
de 4000 W, integrado en la rueda, no requiere mantenimiento



luces LED traseras y delanteras  
iluminación moderna y económica  
de todo el scooter

compartimento de  
almacenamiento con conexión  
USB y una cabina transparente  
cargue su teléfono mientras viaja,  
vea toda la información necesaria

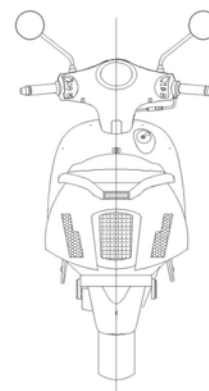
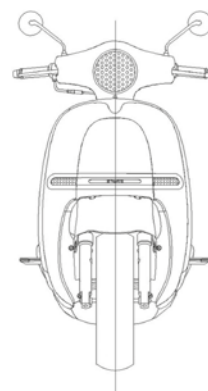
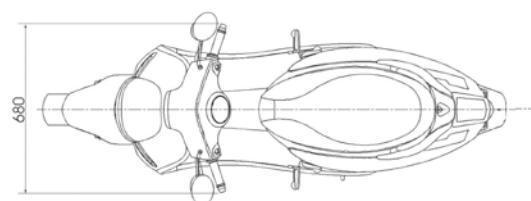
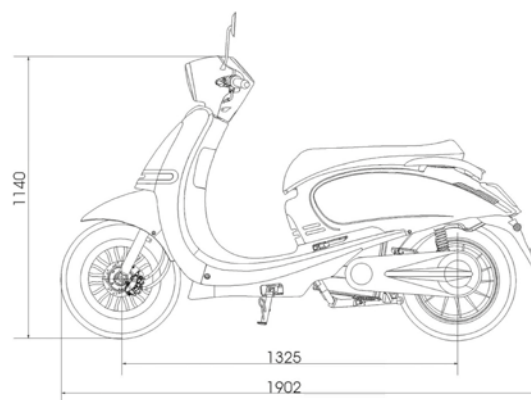


## Especificación técnica

- Categoría de vehículo: L3e-A1
- Cualificaciones requeridas: depende del país
- Batería: ion de litio, portátil
- Capacidad de la batería: 72 V / 40 Ah
- Peso de la batería: 18,9 kg
- Voltaje de entrada: 230/240 V
- Tiempo de carga: 7-8 horas
- Número de ciclos de carga: 800
- Cargador: externo con ventilador de refrigeración, 72V / 8A
- Potencia del motor: 4000 W
- Tipo de motor: sin escobillas
- Par máximo: 54 Nm (a 4000 vatios / 700 rpm)
- Transmisión de potencia: directamente en la rueda
- Velocidad máxima: 75 km/h
- Alcance máximo: 65\* km
- Pendiente superable: 25°
- Peso propio: 84 kg (con batería)
- Carga máxima: 150 kg
- Longitud: 1902 mm
- Ancho: 680 mm
- Altura: 1140 mm
- Distancia entre ejes: 1325 mm
- Neumático delantero: sin cámara, 120/70-12 56j
- Neumático trasero: sin cámara, 120/70-12 56j
- Freno delantero: disco, doble pistón, Ø220 mm
- Freno trasero: disco, doble pistón, Ø220 mm
- Color: plateado

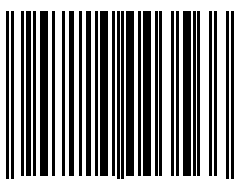
\* El rango real dependerá de muchos factores, incluidos la temperatura, el peso del conductor, la pendiente, la dinámica de conducción, etc.

NOTA: Debido a la mejora continua del producto, las especificaciones y la construcción están sujetos a cambios sin previo aviso.



**kolor:** plateado

**EAN:** 5907115003566



5 907115 003566 >



**1 AÑO**  
DE SEGURIDAD  
**GRATIS**

¡la transferencia de  
datos en toda la  
Unión Europea!

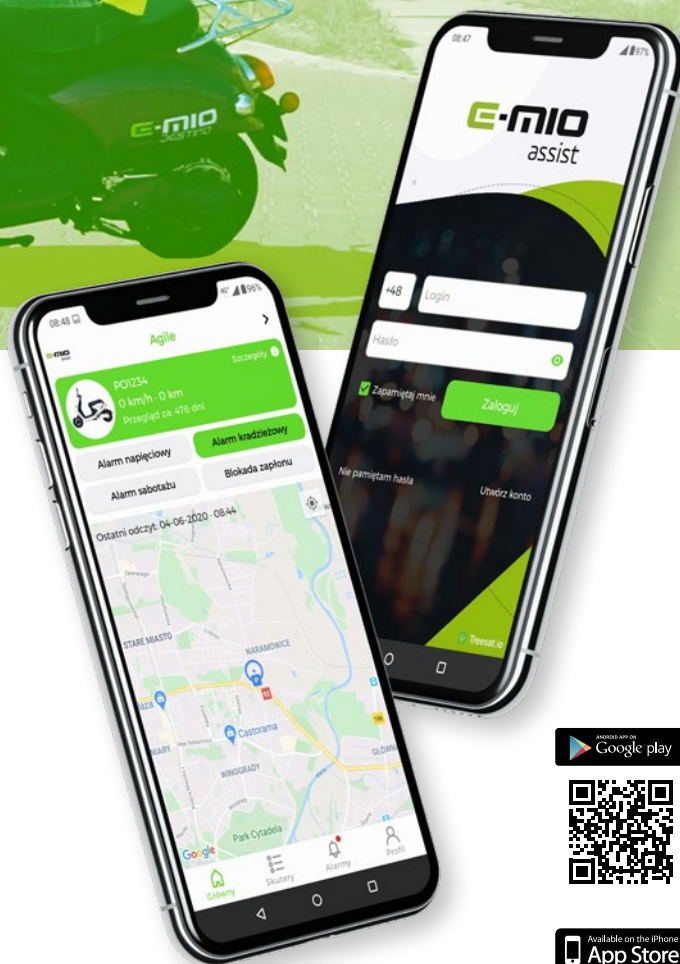


# E-MIO

## assist

**Emio Assist** es un alarma que consiste en un pequeño dispositivo electrónico y una aplicación para móvil gratuita. El sensor está instalado en tu vehículo y conectado a la fuente de alimentación. Tiene una conexión remota y permanente con el servidor y la aplicación a través de la red celular. Gracias a él, el usuario recibe una serie de funciones, por ejemplo, alarma de robo con un mapa o un sistema de detección de accidente que informa sobre una posible colisión. El mapa y la navegación también te ayudarán a encontrar tu vehículo en el estacionamiento.

**Emio Assist** es un rastreador de posición GPS en tiempo real y fácil de usar, con conectividad GNSS y GSM, y es capaz de recopilar coordenadas del dispositivo y otros datos útiles para transmitir a través de la red GSM al servidor.



## Funciones

- posición actual del vehículo
- velocidad actual del vehículo
- acceso a un historial de 4 meses de la ruta del vehículo
- monitoreo del voltaje de la batería
- información sobre un intento de robo
- información sobre la carga de la batería
- información sobre el estado de carga de la batería
- corte de encendido

\* el producto aún está en desarrollo, la lista de funciones compatibles puede cambiar