

EMIO

wymagane uprawnienia:
A1/A2/A/B

visit e-mio.eu

electric vehicles TORO

z baterią
li-ion
w standardzie



srebrny

v-max: **75 km/h**

silnik: **4000 W**
zasięg: **do 65 km**
bateria: **li-ion**

Emio Toro to prawdziwy byk! Mocny silnik o mocy 4000 W rozpędza ten skuter do 75 km/h, co pozwala na jazdę nawet na przelotowych trasach miejskich. Moc poczują też mieszkańcy górskich okolic – Emio Toro radzi sobie ze wzniesieniami o nachyleniu 25° bez większych problemów. To idealny środek transportu na dojazdy do i z pracy. Dzięki zasięgowi sięgającemu 65 km, możesz dojeżdżać do centrum miasta nawet z dalekich przedmieść. Wyjmowalna, pojemna (40 Ah) bateria pozwala na łatwe doładowanie pojazdu ze zwykłego gniazdka a koszt przejechania 100 km to około 3 zł! Ekonomia to drugie imię Emio Toro... Podręczny, zamykany schowek przy kierownicy, pojemny schowek pod siedziskiem, przydatny wieszak na torbę z zakupami, pilot zdalnego uruchamiania i uzbrajania alarmu, łatwo wyjmowalna bateria i możliwość instalacji akcesoriów tworzą obraz idealnego miejskiego pojazdu dla każdego.

Zdobądź miasto!

Nie płać za parkowanie (w większości miast nie ma opłat za parkowanie motocyklem/skuterem w centrum), nie stój w korkach, płać za prąd 3 złote za 100 kilometrów, zminimalizuj koszty utrzymania (tu prawie nic nie musisz „łać”!)

Bądź EKO!

w każdym motocyklu Emio
asystent telefoniczny

- monitorowanie pojazdu GPS
- komunikacja GSM
- ostrzeżenie przed możliwą kradzieżą
- możliwość odcięcia zapięcia
- ostrzeżenie o możliwej kolizji drogowej
- przypomnienia o ważnych datach



e-mio electric vehicles

visit e-mio.eu

funkcjonalny i wysoce estetyczny **design**
połączenie klasycznych linii z lekkością nowoczesnych detali



alarm oraz immobilizer

zabezpieczenia w standardzie,
sterowanie z pilota



dwutłoczkowe **hamulce tarczowe**
bezpieczna, krótka droga hamowania

mocny **silnik**
umieszczony w kole, bezobsługowy, 4000 W



tylne i przednie **światła LED**
nowoczesne w formie, oszczędne
oświetlenie całego skutera

schowek z **łączem USB**
i wyraźny **kokpit**
naładuj swój telefon podczas podróży,
zobacz wszystkie niezbędne informacje

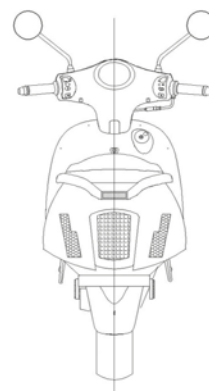
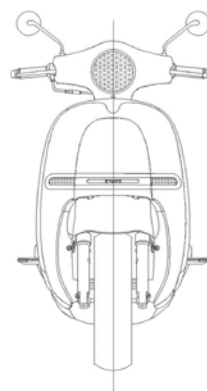
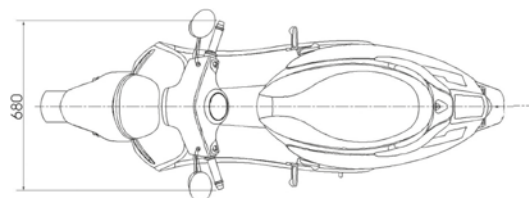
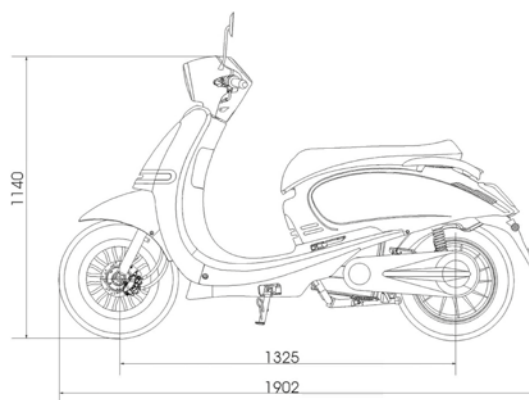


Specyfikacja techniczna

- **Kategoria pojazdu:** L3e-A1
- **Wymagane uprawnienia:** prawo jazdy A1/A2/A/B
- **Bateria:** litowo-jonowa, wymowalna
- **Pojemność baterii:** 72 V / 40 Ah
- **Masa baterii:** 18,9 kg
- **Napięcie wejściowe:** 230/240 V
- **Czas ładowania:** 7-8 h
- **Ilość cykli ładowania:** 800
- **Ładowarka:** zewnętrzna z chłodzeniem, 72 V / 8 A
- **Moc silnika:** 4000 W
- **Typ silnika:** bezszczotkowy
- **Maksymalny moment obrotowy:** 54 Nm (przy 4000 W mocy / 700 obr/min)
- **Przeniesienie mocy:** bezpośrednio w kole
- **Maksymalna prędkość:** 75 km/h
- **Maksymalny zasięg:** 65* km
- **Zdolność pokonywania wzniesień:** 25°
- **Masa własna:** 84 kg (z baterią)
- **Maksymalne obciążenie:** 150 kg
- **Długość:** 1902 mm
- **Szerokość:** 680 mm
- **Wysokość:** 1140 mm
- **Rozstaw osi:** 1325 mm
- **Opona przednia:** bezdętkowa, 120/70-12 56j
- **Opona tylna:** bezdętkowa, 120/70-12 56j
- **Hamulec przedni:** tarczowy, dwutłoczkowy, Ø220 mm
- **Hamulec tylny:** tarczowy, dwutłoczkowy, Ø220 mm
- **Pilot zdalnego sterowania:** dostępny
- **Alarm:** wbudowany alarm przeciwkradzieżowy z blokadą koła tylnego
- **Kolor:** srebrny

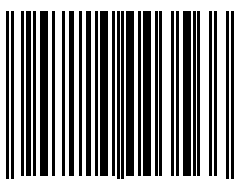
* rzeczywisty zasięg zależy od wielu czynników, w tym od temperatury, masy podróżującego, stopnia nachylenia, dynamiki jazdy itd.

UWAGA: z uwagi na nieustanne ulepszanie produktu, specyfikacja i konstrukcja urządzenia mogą ulec zmianie bez powiadomienia.



kolor: srebrny

EAN: 5907115003566



5 907115 003566 >

1 ROK
BEZPIECZEŃSTWA
GRATIS

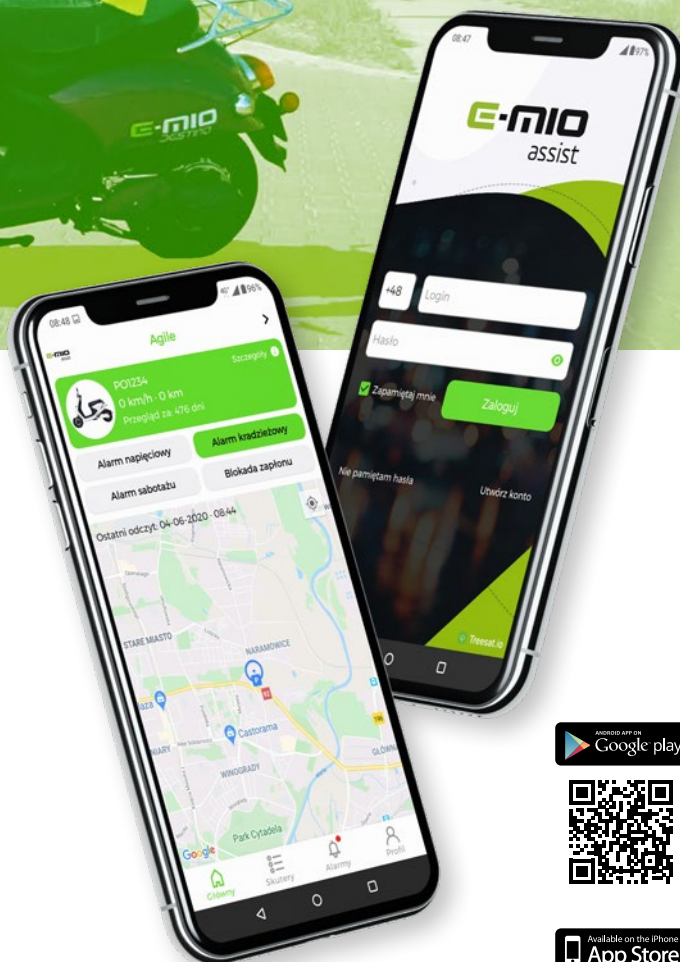
bez opłat za transfer
danych w całej Unii
Europejskiej!



E-MIO assist

Emio Assist to zestaw alarmowy składający się z małego urządzenia elektronicznego oraz bezpłatnej aplikacji na telefon. Czujnik montowany jest w Twoim pojeździe i podłączany do zasilania. Ma on zapewnione stałe, zdalne połączenie z serwerem i aplikacją przez sieć komórkową. Dzięki niemu użytkownik otrzymuje szereg funkcji, np. alarm kradzieżowy z mapą czy system wykrywania wypadków informujący o możliwej kolizji. Mapa i nawigacja pomogą również odnaleźć Twój pojazd pozostawiony na parkingu lub w obcym mieście.

Emio Assist to łatwy w użyciu, śledzący terminal monitorujący pozycję GPS w czasie rzeczywistym z łącznością GNSS i GSM, który jest w stanie zbierać współrzędne urządzenia i inne przydatne dane do przesyłania ich przez sieć GSM do serwera.



Funkcje

- bieżąca pozycja pojazdu
- aktualna prędkość pojazdu
- dostęp do 4 miesięcznej historii trasy pojazdów
- monitorowanie stanu napięcia akumulatora
- informacja o próbie kradzieży
- informacja o naładowaniu akumulatora
- informacja o stanie naładowania baterii Urządzenia
- odcięcie zapięcia

* produkt jest wciąż rozwijany, lista obsługiwanych funkcji może ulec zmianie