

Cavalletto

Utilizzare sempre il piede per parcheggiare il veicolo in posizione. Non sostenere lo scooter con altri oggetti, non appoggiarsi su superfici verticali.

ATTENZIONE: La funzione di interruzione laterale si attiva quando il cavalletto laterale è aperto, il che impedisce allo scooter di muoversi quando la maniglia dell'acceleratore viene spostata accidentalmente. Lo scooter elettrico potrà muoversi solo con il cavalletto laterale e' ripiegato all'interno.

Portaoggetti

Non trasportare liquidi o sostanze nel vano portaoggetti dello scooter imballaggi da cui possono fuoriuscire liquidi. Ci sono terminali per la ricarica dei dispositivi nel vano portaoggetti cavi elettrici che non devono bagnarsi.

Sedile

- Serratura sedile: gira la chiave nel blocchetto di accensione verso sinistra: potrai sollevare il sedile e accedere al vano portaoggetti e alla batteria.
- Premere il sedile verso il basso e si bloccherà automaticamente.

Freni a disco anteriori e posteriori

Per regolare i freni in base alle proprie esigenze e regolare la loro distanza, utilizzare il dado di regolazione.

ATTENZIONE:

- Il freno funziona in base alla sua sensibilità. È necessario frenare premendo contemporaneamente le leve del freno anteriore e posteriore per garantire un processo di frenata migliore e più efficace.
- Evitare frenate continue per lungo tempo in quanto ciò potrebbe surriscaldare i freni e ridurre l'efficienza.
- Quando si preme la leva del freno, rilasciare la maniglia dell'acceleratore.

PRIMA DI METTERSI ALLA GUIDA

Prima di guidare una motocicletta elettrica, eseguire le seguenti operazioni. Ciò garantirà una guida sicura e soddisfacente.

- Controllare le condizioni dei pneumatici, assicurarsi che non siano usurati o danneggiati.
- Controllare la pressione dei pneumatici.
- Controllare le condizioni della trasmissione, assicurarsi che la ruota si muova correttamente.
- Verificare lo stato delle luci, assicurarsi che tutte le lampadine si accendono correttamente e che le luci rispondano ai comandi impartiti dagli interruttori.

- Controllare le condizioni di tutte le parti, assicurarsi che tutti i bulloni siano serrati, controllare la tensione dei cavi del freno anteriore e posteriore e assicurarsi che i freni funzionino correttamente.
- Controllare tutte le parti mobili come il volante. Assicurarsi che si muovono leggermente e senza resistenze inutili, lubrificarli se necessario.
- Caricare regolarmente la batteria quando non si usa la moto elettrica troppo spesso. Per prolungare la durata della batteria, la ricarica dovrebbe avvenire ogni 15 giorni in estate e ogni 30 giorni in inverno.

ISTRUZIONI DI GUIDA

- Ripiegare il cavalletto laterale e tenere saldamente il manubrio con entrambe le mani. Adotta una posizione equilibrata con il piede a terra.
- Inserire la chiave nell'interruttore di accensione e girare in posizione ON. Dopo aver acceso l'alimentazione, afferrare l'acceleratore dell'acceleratore.
- Abbassare la leva del freno anteriore. Un segnale verde "Pronto" dovrebbe suonare nella cabina di pilotaggio. Lo scooter è pronto per partire. Se il segnale "Pronto" non è acceso, lo scooter deve essere controllato.
- Ruotare lentamente la maniglia dell'acceleratore per evitare accelerazioni improvvise. Metti il piede sul poggiapiedi. La velocità dello scooter elettrico aumenterà quando si gira la maniglia dell'acceleratore e si cambia marcia.
- Poiché il veicolo utilizza una catena per trasmettere la potenza generata dal motore, scegli una marcia adatta alle tue reali esigenze e carico: strada pianeggiante o leggermente sconnessa - scegli la 4a o la 3a marcia; Strada irregolare o in pendenza: selezionare la 1a o la 2a marcia.
- Rilasciare la leva dell'acceleratore e premere la leva del freno per fermare il veicolo. Controlla la velocità dello scooter elettrico usando le leve dell'acceleratore e del freno.
- Dopo la corsa, posiziona il cavalletto laterale e appoggia lo scooter su di esso. Girare il volante a sinistra, premere la chiave di accensione e girare la chiave a sinistra. Questo bloccherà la ruota anteriore del veicolo.
- La potenza di accelerazione viene interrotta quando viene premuta la leva del freno.
- Non cambiare marcia durante la guida ad alta velocità per evitare danni al cambio. I cambi di marcia devono essere effettuati con una riduzione della velocità di guida.

MANUTENZIONE E REGOLAZIONE

Batteria

Per prolungare la durata della batteria, riporre la moto elettrica in garage per evitare basse temperature, che influiscono in modo significativo sulle prestazioni della batteria.

- Non smontare batterie e celle.
- Tenere le batterie e le celle fuori dalla portata dei bambini.
- È vietato utilizzare qualsiasi filo per collegare i poli del caricabatteria. Ciò causerà un cortocircuito.
- Non immergere la batteria in acqua.
- Non riscaldare la batteria a temperature superiori a 60 gradi centigradi. Non posizionare la batteria vicino a fonti di alta temperatura come un caminetto, riscaldamento a parete, ecc.
- Non distruggere, non forare, non perforare o gettare la batteria.
- In caso di fuoriuscita di liquido dalla batteria e contatto con gli occhi, sciacquare immediatamente con abbondante acqua e consultare un medico.
- Se noti uno strano odore della batteria, il suo riscaldamento, cambio di colore, distorsione o altre irregolarità, smetti immediatamente di usare la batteria e allontanati.

Raccomandazioni per la conservazione e l'uso di batterie agli ioni di litio

Per prolungare la durata della batteria, seguire queste linee guida:

Ricarica:

- Utilizzare solo il caricabatterie fornito in dotazione con il veicolo. Collegare l'alimentatore al caricatore. Inserire il connettore di uscita del caricatore nel connettore di ingresso della batteria. Quando la spia della batteria è completamente carica si accende, staccare prima la spina dal connettore di ingresso della batteria. Il normale tempo di ricarica è di circa 5-6 ore. Se la batteria è danneggiata, la carica o lo scaricamento devono essere interrotti.
- Evitare di scaricare eccessivamente la batteria, caricare la batteria prima che sia completamente scarica. La scarica completa della batteria influisce sulla sua durata.

Conservazione:

- Non conservare la batteria in ambienti troppo caldi/freddi e/o umidi. La temperatura ottimale di conservazione della batteria è compresa tra -20 e 55 gradi centigradi. Le batterie non possono essere impilate una sopra l'altra
- La batteria non può essere conservata a lungo senza caricarla. Caricare la batteria una volta al mese. La batteria deve essere conservata completamente carica.

Manutenzione:

- Quando si prova una singola cella della batteria, è necessario testarla direttamente, non attraverso, ad esempio, un filo. In questo modo è possibile evitare una caduta di tensione.
- È necessario indossare guanti o tagliare le unghie prima di rimuovere una singola cella della batteria in modo da non danneggiare la cella e come protezione contro le sostanze nella cella. Prestare particolare attenzione

al coperchio della batteria, non danneggiarlo.

- È vietato piegare la cella della batteria, lasciarla cadere, o danneggiare la guarnizione.
- Quando si monta la batteria, ci sono alcune cose importanti da ricordare: la temperatura del saldatore non deve superare i 350 gradi Celsius, il tempo di saldatura non deve superare i 3 secondi, la frequenza di saldatura non deve superare 5 volte, la saldatura successiva può essere applicato alle precedenti solo dopo che si è raffreddata.

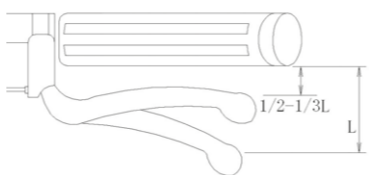
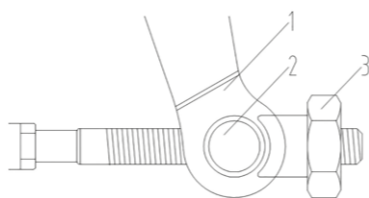
Pulizia del veicolo

- Non utilizzare acqua ad alta pressione per pulire il veicolo.. Le parti elettriche bagnate influiranno sulle prestazioni del veicolo.
- Non applicare grasso al freno a tamburo e al pneumatico.
- Utilizzare uno strumento di pulizia appropriato per pulire le parti metalliche della motocicletta elettrica. Ciò proteggerà le parti metalliche del veicolo dalla corrosione.
- Utilizzare uno strumento di pulizia per pulire le parti in plastica verniciate e pulirle con un panno asciutto.

Controllo dei freni

Punti di controllo dei freni della ruota anteriore e posteriore principale:

- Premere l'adattatore (1), ruotare il dado di regolazione (3) mentre si tiene la leva del freno (2) e premere la leva del freno fino a quando la distanza è 1/3-1/2 L. Le ganasce del freno devono aderire perfettamente al disco del freno. Premere la leva del freno. Quando raggiunge la prestazione di frenata, stringere il dado di regolazione.
- La distanza tra le ganasce e il disco del freno deve essere di 1,5 mm.
- Sostituire le ganasce del freno quando l'area utilizzabile raggiunge 1/2.
- Sostituire i dischi freno quando lo spessore è di 3 mm.



Controllo caricabatteria

- Utilizzare solo il caricabatteria originale fornito con lo scooter. Ricordarsi di controllare la tensione di rete nel proprio paese. Non confondere il caricabatterie da 110 V con il caricabatterie da 220 V.
- La moto deve essere spenta durante la ricarica.
- Non spostare, ruotare o sottoporre la batteria a danni durante la ricarica.
- Controllare le prese del caricatore, assicurarsi che i componenti saldati non siano danneggiati.

Manutenzione del motore e del conducente

- Durante la stagione delle piogge, non lasciare che l'acqua attraversi la linea centrale del motore. Questo serve a proteggere il motore da burnout e danni.
- Non premere la leva del freno e la maniglia dell'acceleratore durante l'avviamento del motore per evitare di danneggiare altre parti del veicolo.
- Rallenta quando le condizioni meteorologiche sulla strada non sono buone.
- Vibrazioni elevate e umidità possono interrompere il collegamento delle parti elettriche.

RISOLUZIONE DEI PROBLEMI

Problema	Causa	Soluzione
L'indicatore di alimentazione si accende ma il motociclo elettrico continua a non funzionare.	1. Il motore non funziona correttamente. 2. Il piedino laterale non è stato piegato o non è completamente piegato, interrompendo l'alimentazione.	1. Sostituire il motore. Chiama il tuo rivenditore per ordinare un nuovo motore. 2. Piegare il cavalletto laterale.
L'indicatore di alimentazione non funziona quando l'alimentazione è accesa.	1. Fusibile o portafusibile bruciato. 2. La batteria non è inserita/collegata correttamente.	1. Sostituire il fusibile o il portafusibile. 2. Impostare/collegare la batteria di conseguenza.
La distanza percorsa con una carica è inferiore al normale.	1. Pressione dei pneumatici insufficiente. 2. Carica insufficiente o batteria danneggiata. 3. Arresto e avviamento frequenti, sovraccarico del veicolo, guida in salita, vento forte.	1. Gonfiare gli pneumatici. 2. Caricare o sostituire la batteria. Contatta il venditore per ordinare una nuova batteria. 3. Guidare con buone condizioni meteorologiche, su strade pianeggianti, non eseguire manovre di accelerazione e frenata rapide, mantenere la velocità normale.
La motocicletta elettrica sta perdendo velocità.	1. Batteria scarica. 2. La batteria è danneggiata.	1. Caricare la batteria per 4-5 ore. 2. Sostituire la batteria. Contatta il venditore per ordinare una nuova batteria.
Il motore non funziona.	1. Le linee dei freni non sono a posto e interrompono il circuito.	1. Regolare e riposizionare i tubi dei freni.

ATTENZIONE: se si riscontrano altri problemi, non smontare da soli lo scooter elettrico, contattare un rivenditore autorizzato.

Programma di manutenzione

controllo ● regolare ■ sostituire ◆ olio/grasso □

Parti da verificare	giornal-mente	ogni 60 giorni	ogni 180 giorni
motore,parti in movimento		●■	□
pneumatici e tutte le lampadine	●	■	
dischi freno e pastiglie	●		■
ruote		●	
forcella		●	
freni	●		■
clacson, caricabatteria e batteria	●		■
catena	●	□	■

RISORSE

lampadine: 1 x 12V 5W W5W (anteriore), 1 x 12V 35W HS1 (anteriore), 4 x 12V 10W R10W BA15S (indicatori di direzione, arancione), LED (posteriore)

olio freni: DOT3/DOT4

cambio: 80W90

e-mio electric vehicles
visit e-mio.eu
VENTO



ISTRUZIONE
MANIPOLAZIONE

CARO CLIENTE!

Vi diamo il benvenuto tra i fortunati possessori e utilizzatori di moto elettriche! Per godere appieno di una guida sicura e felice, leggere l'intero contenuto di queste istruzioni per l'uso prima di iniziare. La tua sicurezza stradale non è solo legata alle tue capacità ma anche al funzionamento e alla conoscenza dei meccanici di moto. Ogni volta prima di mettersi alla guida, controllare i parametri di base della moto e delle sue parti. La manutenzione periodica dei componenti della moto è un prerequisite per la completa soddisfazione nell'utilizzo del veicolo. Va ricordato che alcune operazioni possono richiedere l'esecuzione da parte di una stazione di diagnostica o officina specializzata. Leggere l'intero manuale di istruzioni prima di guidare una moto elettrica!

INTRODUZIONE

Questo prodotto è destinato al trasporto ed è ecologico. Di seguito sono riportate le caratteristiche e i vantaggi di una motocicletta elettrica.

- Motore CC senza spazzole ad alte prestazioni.
- Controlli digitali con indicatore e protezione da sovratensione e sottotensione.
- Sistema frenante con interruzione di corrente per garantire una guida sicura.
- Batteria ad alte prestazioni per una maggiore corrente elettrica e una maggiore autonomia.
- Sospensioni anteriori e posteriori per una guida fluida e confortevole.

ATTENZIONE:

1. Familiarizzare con le leggi e le ordinanze locali che regolano o limitano l'età del conducente che potrà utilizzare questo veicolo elettrico. Le leggi e i regolamenti a volte differiscono in modo significativo a seconda del paese in cui risiedi. È tua responsabilità conoscere e rispettare le restrizioni locali.
2. Non rimuovere o smontare da soli le parti del veicolo. Contattare una stazione di diagnostica o officina specializzata per sostituire o riparare le parti.
3. Non prestare il tuo veicolo a nessuno che non abbia la patente necessaria per guidare questo veicolo.
4. Per evitare incidenti, evitare arresti o frenate improvvise.
5. Non guidare mai con una mano sola, evitare di guidare sotto l'influenza di alcol o altri intossicanti.

REGOLE DI GUIDA SICURA

Regole principali

- Quando si guida questo veicolo, indossare sempre un casco omologato e certificato e seguire le istruzioni del produttore del casco in merito a vestibilità, uso e cura.
- Durante la guida, è necessario rispettare le stesse regole del traffico di tutti gli altri veicoli stradali, compreso il passaggio ai pedoni e l'arresto al semaforo rosso e ai segnali di stop.
- Guida in modo prevedibile e in linea retta. Non eseguire mai manovre improvvise, soprattutto negli ingorghi. Guida in modo prudente e sicuro. Utilizzare le spie luminose per indicare la svolta o l'arresto. Utilizzare indumenti protettivi adeguati con parti che garantiscano la visibilità di sera e di notte.

- Concentrati sulla strada da percorrere. Evitare buche, ghiaia, strade bagnate, macchie di olio, cordoli, soglie di velocità, griglie di drenaggio e altri ostacoli che possono causare slittamenti o bloccaggio delle ruote.
- Prestare particolare attenzione a situazioni come l'apertura improvvisa della portiera di un'auto o l'apparizione inaspettata di un veicolo. Usare la massima cautela agli incroci e quando ci si prepara a sorpassare altri utenti della strada.

- Conosci tutte le funzioni del tuo veicolo. Esercitati a usare le spie, a frenare e a usare il clacson.
- Non trasportare pacchi o passeggeri che potrebbero interferire con la visibilità o il controllo del veicolo. Non utilizzare oggetti che potrebbero limitare l'udito.

- Mantenere una distanza confortevole per garantire una frenata corretta e priva di collisioni con altri veicoli o oggetti sulla strada. Lo spazio di frenata di sicurezza e le forze applicate al veicolo dipendono dalle condizioni meteorologiche prevalenti.

- Non superare il carico massimo del tuo veicolo.

Tempo piovoso

- Usare estrema cautela in caso di pioggia.
- Frena prima per mantenere una distanza maggiore per l'arresto del veicolo.
- Riduci la velocità, evita frenate brusche e svolta con estrema cautela.
- Indossare indumenti riflettenti, utilizzare luci di sicurezza.
- Sotto la pioggia, le superfici scivolose, come la segnaletica orizzontale o le corsie degli attraversamenti pedonali, diventano molto pericolose e minacciano lo slittamento delle ruote durante la frenata. Anche i binari del tram diventano più pericolosi se bagnati.

Jazda nocą

- Assicurati che i fari siano accesi.
- Indossa abiti luminosi e riflettenti.
- Guida di notte solo quando necessario. Se possibile, rallenta e utilizza strade conosciute con illuminazione

stradale.

ATTENZIONE: La modifica del veicolo è illegale. La modifica del veicolo influirà sulla sua struttura o sulle prestazioni, riducendo la sua durata. Il veicolo modificato non sarà coperto dalla garanzia. È necessario acquistare ricambi originali da rivenditori autorizzati. Il produttore non è in grado di garantire la qualità o la durata del veicolo se i pezzi di ricambio non sono originali.

ATTENZIONE: Familiarizzare con le leggi e le ordinanze locali che regolano o limitano l'età del conducente quando si utilizza questo veicolo elettrico. Le leggi e i regolamenti a volte differiscono in modo significativo a seconda del paese in cui risiedi. È tua responsabilità conoscere e rispettare le restrizioni locali.

SPECIFICHE TECNICHE

- Categoria del veicolo: L1e-B
- Autorizzazioni di guida richieste: dipende dal paese specifico
- Batteria: agli ioni di litio
- Capacità della batteria: 60 V/30 Ah (187 celle)
- Produttore della cella: Samsung
- Peso della batteria: 12,5 kg
- Tensione di ingresso: 230/240 V
- Tempo di ricarica: 5-6 ore
- Numero di cicli di ricarica: 800
- Caricatore: esterno con raffreddamento, 70,7 V/8 A
- Potenza motore: 1000 W (picco 2300 W)
- Tipo motore: brushless
- Trasmissione: manuale, quattro velocità
- Frizione: semiautomatica
- Coppia massima: 33 Nm (a 1000 W di potenza)
- Trasmissione di potenza: a catena
- Velocità massima: 45 km/h
- Autonomia massima: 60 * km
- Capacità di salita in salita: 16 ° (rapporto di trasmissione più alto)
- Peso: 85 kg (senza batteria)
- Carico massimo: 150 kg
- Lunghezza: 1800 mm
- Larghezza: 760 mm
- Altezza: 1030 mm
- Passo: 1180 mm
- Pneumatico anteriore: tubeless, 120/70-12 58L
- Pneumatico posteriore: tubeless, 130/70-12 62J

- Freno anteriore: disco, Ø220 mm
- Freno posteriore: disco, Ø190 mm

* la portata effettiva dipende da molti fattori, tra cui temperatura, massa del, grado di inclinazione, dinamica di guida ecc.

ATTENZIONE: A causa del continuo miglioramento del prodotto, le specifiche e il design del dispositivo sono soggetti a modifiche senza preavviso.

COSTRUZIONE DELLA MOTO ELETTRICA

1. Specchietti retrovisori (destro e sinistro)
2. Volante
3. Cruscotto
4. Indicatori di direzione anteriori (sinistro e destro)
5. Faro anteriore
6. Ruota anteriore
7. Leva di accelerazione/freni (anteriore e posteriore)
8. Vano portaoggetti (caricatore USB, porta di ricarica batteria)
9. Sedile
10. Luci posteriori
11. Indicatori di direzione posteriori (sinistro e destro)
12. Posizione per la targa
13. Ammortizzatore
14. Ruota posteriore
15. Poggiatesta passeggero (sinistro e destro)
16. Catena
17. Cavalletto
18. Motore elettrico
19. Batteria

ATTENZIONE: Non guidare in acque profonde più di 120 mm, potrebbero crearsi dei cortocircuiti dei componenti elettrici di tutto il veicolo.

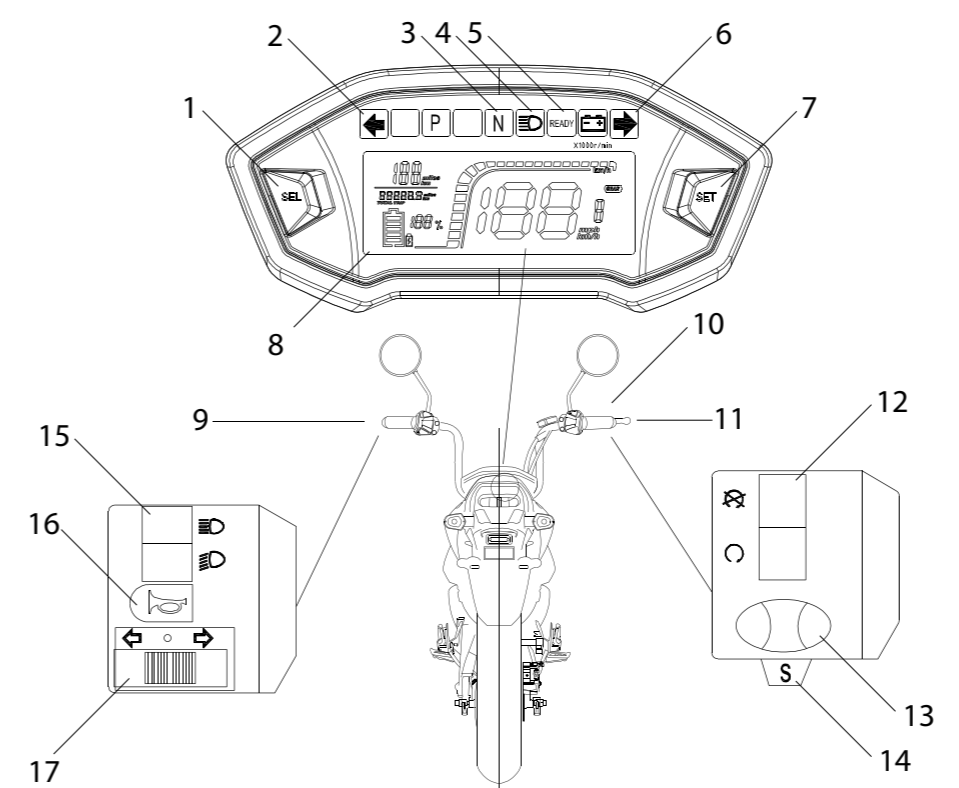


fig. dashboard

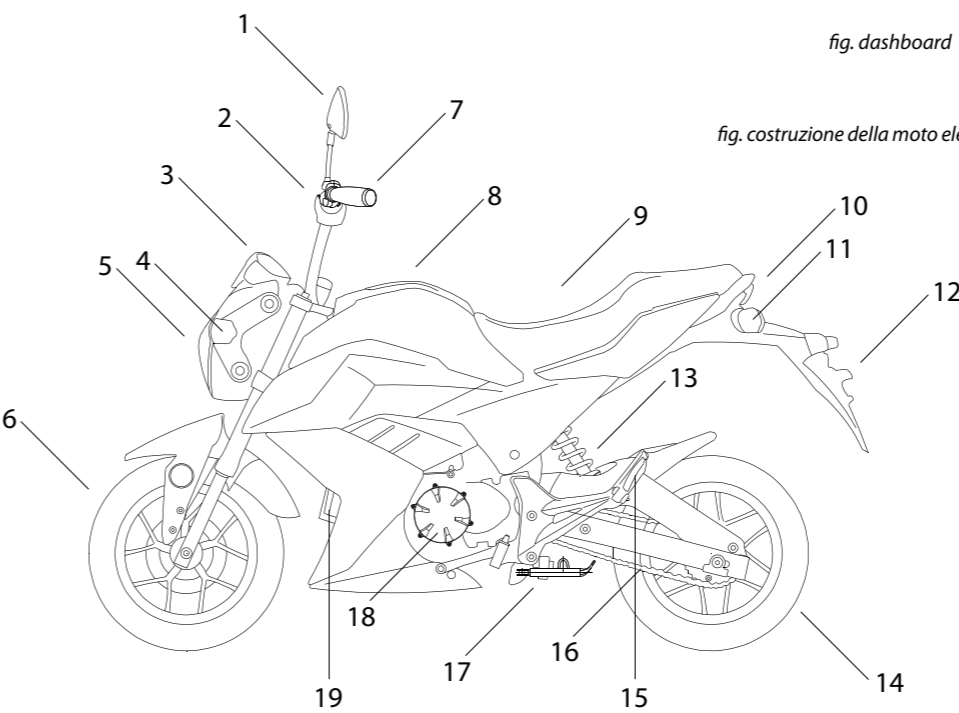


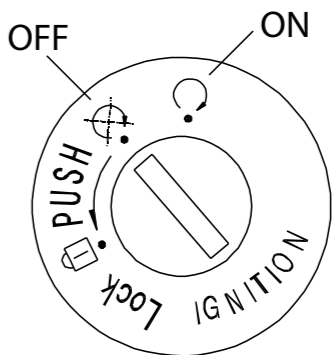
fig. costruzione della moto elettrica

DASHBOARD

1. Pulsante per cambiare sistema di misura (metrica, imperiale - , premi per circa 5 secondi)
2. Indicatore di direzione sinistro
3. Indicatore di inattività
4. Indicatore luci accese
5. Indicatore che la moto è pronta a transitare
6. Direzione destra indicatore del segnale
7. Pulsante per cambiare la modalità di visualizzazione a distanza (viaggio/chilometraggio totale)
8. Pannello Informazioni (odometro, livello di carica della batteria, velocità attuale, numero di marcia)
9. Leva del freno posteriore
10. Acceleratore
11. Leva del freno anteriore
12. Interruttore di emergenza
13. Interruttore luci
14. Cambio modalità di guida (ECO/normale)
15. Modalità 'luci: luci di posizione/Abbaglianti
16. Clacson
17. Interruttore indicatori di direzione

ACCENSIONE

1. Inserire la chiave nell'accensione e girare a destra in posizione ON per avviare il veicolo.
2. Con il veicolo in moto, girare la chiave di accensione in posizione OFF per spegnere il veicolo.
3. A veicolo spento, ruotare la chiave di accensione verso sinistra per aprire il vano portaoggetti sotto il sedile.
4. A veicolo spento, premere la chiave di accensione nel piantone dello sterzo e ruotarla a sinistra per bloccare la ruota anteriore del veicolo.



ATTENZIONE: non spingere mai lo scooter quando il manubrio è bloccato. Ciò può provocare una perdita di equilibrio e una caduta del veicolo.

ATTENZIONE: chiudere a chiave il veicolo e prendere la chiave dopo aver parcheggiato.

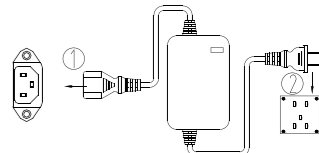
RICARICA DELLA BATTERIA

Prima di utilizzare la motocicletta elettrica per la prima volta, caricare le batterie per 6-9 ore con il caricabatterie in dotazione.

Istruzioni importanti per la ricarica

- Il blocco dell'interruttore di alimentazione deve essere in posizione OFF durante la ricarica del veicolo elettrico.
- La moto utilizza una batteria al litio da 60 V. La moto elettrica deve essere ricaricata dopo ogni corsa. È necessario caricare la motocicletta elettrica se non è stata utilizzata per 30 giorni o più. Il tempo di ricarica è di 5-6 ore.

Ricarica di una moto elettrica tramite la presa di ricarica: Spegner il veicolo portando la chiave di accensione in posizione OFF. Inserire la spina di uscita nella presa di ricarica della moto (vedere fig.1) e collegare la spina di ingresso 220/110 V alla presa a muro (vedere fig.2). La batteria è completamente carica quando l'indicatore del caricabatterie è verde. Si consiglia di prolungare il tempo di ricarica di 1-2 ore per ottenere una migliore condizione della batteria. Quando la carica è completa, scollegare la spina di ingresso del caricabatterie e quindi la spina di uscita



ATTENZIONE:

1. Non posizionare la batteria vicino a fonti di calore o fuoco.
2. Non posizionare il caricabatterie vicino all'acqua.
3. Per motivi di sicurezza, utilizzare solo il caricatore originale fornito con il veicolo. Segui le istruzioni di caricamento.

COMPONENTI IMPORTANTI DEL VEICOLO

Catena

La catena può allungarsi nel tempo - questo è normale. La catena è tesa con due controviti. Pulire la catena in caso di sporco e lubrificare con un lubrificante per catene.