



FERGUSON

PHT-1008



**TV
10''**

Instrukcja obsługi

Polski



OSTRZEŻENIE !!!



Odbiorniki TV Ferguson umożliwiają nagrywanie na zewnętrznych dyskach twardech HDD oraz pamięciach flash (pendrive). Jakkolwiek prawidłowe działanie nagrywania uzależnione jest od rodzaju podłączonej pamięci! Koniecznie przeczytaj poniższe ograniczenia.

PAMIĘTAJ, ŻE:

1. Aby używać zewnętrznej pamięć podłączonej przez USB, pamięć ta musi obsługiwać standard USB 2.0. Dla prawidłowego, stabilnego nagrywania i odtwarzania **wymagane są pamięci o prędkości zapisu 9.0MB/s lub szybsze**. Wolniejsze dyski twarde i pamięci flash mogą nie funkcjonować, mieć problemy z nagrywaniem objawiające się zacienianiem obrazu lub nie działać w ogóle!!!
2. Prawidłowo działają tylko dyski z jedną partycją podstawową w formacie NTFS lub FAT32 (zalecamy korzystanie z formatu NTFS). Jeśli nie posiadasz takiego formatu przygotuj dysk w komputerze przed podłączeniem do odbiornika.
3. Silnie sfragmentowane, lub wypełnione w dużym stopniu pamięci również mogą nie działać płynnie i prawidłowo.
4. Zewnętrzne dyski twarde HDD powinny posiadać własne zasilanie, wbudowany w odbiornik port USB nie jest w stanie dostarczyć wystarczającego zasilania.
5. Tylko jeden z dwóch portów USB może być używany w tym samym czasie!

UWAGA

1. Pod żadnym pozorem nie wolno odłączać urządzenia USB od odbiornika w trakcie nagrywania lub odtwarzania. Odłączenie w trakcie pracy może spowodować uszkodzenie odbiornika i/lub pamięci flash oraz spowoduje uszkodzenie zapisywanych na nim danych.
2. Nie dotykać pracującego urządzenia a zwłaszcza złącza USB wilgotnymi lub mokrymi rękoma. Grozi to porażeniem prądem i trwałym uszkodzeniem odbiornika!

ŚRODKI BEZPIECZEŃSTWA

Prosimy o dokładne zapoznanie się z instrukcją obsługi i zawartymi w niej zaleceniami. Pamiętaj również o prawidłowym ustawieniu i podłączeniu anteny!



Aby uniknąć porażenia prądem nie otwieraj nigdy obudowy. Uszkodzenie plomby gwarancyjnej powoduje utratę gwarancji.



Odłącz urządzenie od sieci podczas burzy lub gdy nie będzie używane przez dłuższy czas. Pamiętaj, że gwarancja nie obejmuje uszkodzeń urządzenia, które są spowodowane uderzeniem pioruna.



Nie wystawiać urządzenia na bezpośrednie działanie promieni słonecznych. Trzymać z daleka od źródeł ciepła i od wilgotnego otoczenia. Nie zasłaniać otworów wentylacyjnych, tak aby zapewnić prawidłową cyrkulację powietrza.



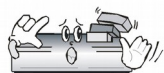
Ustaw urządzenie w pozycji poziomej, na płaskiej, równej i stabilnej powierzchni.



Jeśli przenosisz urządzenie z ciepłego pomieszczenia do zimnego i na odwrót odczekaj min. 1 godzinę przed włączeniem do prądu. W przeciwnym wypadku mogą wystąpić problemy.



Urządzenie należy trzymać z daleka od wazonów, butelek, akwariów i innych źródeł wody w celu uniknięcia uszkodzenia. Nie należy dotykać wtyczki zasilania gołymi rękoma.



Nie stawiać żadnych przedmiotów na obudowie urządzenia. Może to spowodować przegrzewanie i problemy z odbiorem.

Przed rozpoczęciem czynności konserwacyjnych lub instalacyjnych należy odłączyć odbiornik od sieci elektrycznej. Do czyszczenia odbiornika nie należy stosować alkoholu ani płynów zawierających amoniak. W razie potrzeby czyścić za pomocą miękkiej, niestrzępiącej się szmatki zwilżonej łagodnym roztworem wody z mydłem.

- Nie podłączaj żadnych kabli, kiedy wtyczka zasilania jest w gniazdku.
- Sprawdź czy masz sprawne kable. Kable uszkodzone mogą spowodować pożar.
- Proszę wyłączyć odbiornik z zasilania przy podłączaniu okablowania.

OPROGRAMOWANIE DO POBRANIA

Firma Ferguson wykorzystała wszystkie dostępne jej możliwości, aby dostarczyć użytkownikom aktualizacje oprogramowania, pozwalające zapewnić możliwie najnowocześniejsze parametry odbiornika telewizyjnego. Firma Ferguson zastrzega sobie prawo do wnoszenia poprawek, zmian lub modyfikacji oprogramowania stosowanego w odbiorniku telewizyjnym na dowolnej podstawie i bez wcześniejszego powiadomienia o takich zmianach. Aktualna wersja oprogramowania dostępna jest na stronie internetowej <http://www.ferguson-digital.eu>

O INSTRUKCJI OBSŁUGI

Firma Ferguson Sp. z o.o. wykorzystała wszystkie dostępne jej możliwości, aby zapewnić najbardziej aktualne informacje o swoich produktach. Firma Ferguson Sp. z o.o. nie udziela gwarancji związanych z zawartością niniejszej instrukcji obsługi oraz zrzeka się wszelkich domniemyanych gwarancji dotyczących wartości rynkowej lub przydatności jej do określonych celów. Zawarte tutaj informacje służą jako wskazówki pozwalające na użytkowanie i konserwację odbiornika.

Firma Ferguson Sp. z o.o. zastrzega sobie prawo do wnoszenia poprawek, zmian lub tłumaczenia Instrukcji obsługi bez wcześniejszego powiadomienia o takich zmianach. Z tego względu zaleca się regularne odwiedzanie naszej witryny internetowej w celu uzyskania najnowszych informacji.

OZNACZENIA WYKORZYSTANE W ODBIORNIKU



Logo przekazu sygnału cyfrowego. Logo to informuje, że odbiornik zgodny jest ze standardami Digital Video Broadcasting.



Ostrzeżenie ryzyko porażenia elektrycznego - nie otwierać. Napis ten ostrzega przed otwieraniem obudowy odbiornika. Do otwierania obudowy upoważnieni są wyłącznie autoryzowani pracownicy serwisowi.



Dołączony do produktu symbol przekreślonego pojemnika na odpady oznacza, że produkt objęty jest dyrektywą europejską 2002/96/WE. Informacje na temat wydzielonych punktów składowania zużytych produktów elektrycznych i elektronicznych można uzyskać w miejscu zamieszkania.

Prosimy postępować zgodnie z wytycznymi miejscowych władz i nie wyrzucać tego typu urządzeń wraz z innymi odpadami pochodzącymi z gospodarstwa domowego. Prawidłowa utylizacja starych produktów pomaga zapobiegać zanieczyszczeniu środowiska naturalnego oraz utracie zdrowia.



Produkt zawiera baterie opisane w treści dyrektywy 2006/66/WE, których nie można zutylizować z pozostałymi odpadami domowymi. Należy zapoznać się z lokalnymi przepisami dotyczącymi utylizacji baterii, ponieważ ich prawidłowa utylizacja pomaga zapobiegać zanieczyszczeniu środowiska naturalnego oraz utracie zdrowia.



To urządzenie zostało zaprojektowane i wykonane z materiałów oraz komponentów wysokiej jakości, które nadają się do ponownego wykorzystania.



Oznaczenie CE. Oznaczenie to informuje, że odbiornik zgodny jest z warunkami dyrektywy 2004/108/EC dotyczącej przestrzegania przez kraje członkowskie przepisów zgodności elektromagnetycznej oraz warunkami dyrektyw 2006/95/EC dotyczących przestrzegania przez kraje członkowskie przepisów niskiego napięcia i bezpieczeństwa związanego z obsługą urządzeń elektrycznych.

R&TTE

Firma Ferguson Sp. z o.o. deklaruje niniejszym, że urządzenie spełnia wszystkie niezbędne wymagania i inne odnośne wytyczne dyrektywy 1999/5/WE. Deklarację zgodności można znaleźć na stronie internetowej pod adresem www.deklaracje.ferguson.pl Ten produkt został zaprojektowany, przetestowany i wyprodukowany zgodnie z wytycznymi europejskiej dyrektywy 1999/5/WE (R&TTE) w sprawie urządzeń radiowych i końcowych urządzeń telekomunikacyjnych.



Oznaczenie podwójnej izolacji. Logo to informuje, że odbiornik jest urządzeniem bezpiecznym pod względem elektrycznym, o ile wykorzystywany jest zgodnie z zaleceniami określonymi w rozdziale dotyczącym bezpieczeństwa.



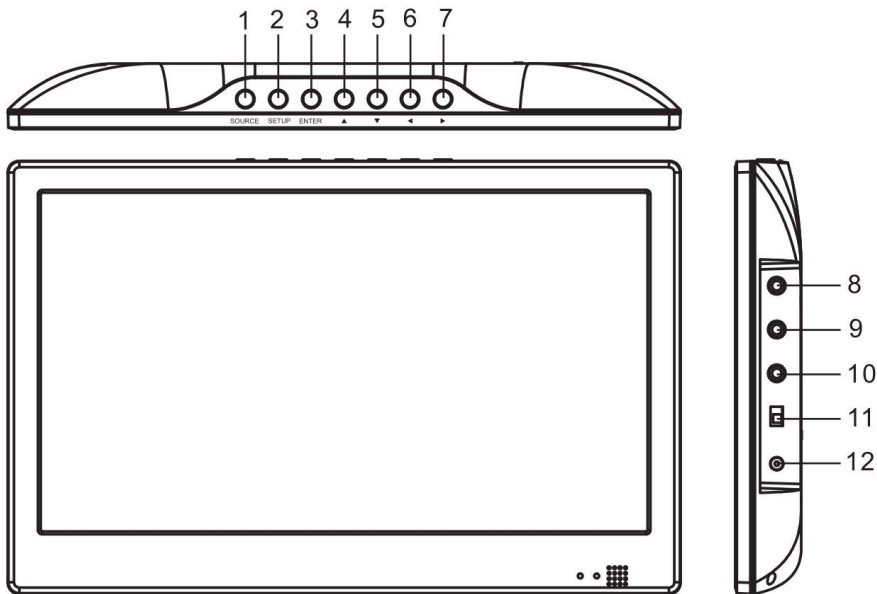
Oznaczenie gorącej powierzchni. UWAGA: GORAĆCA POWIERZCHNIA. NIE DOTYKAĆ. Górna powierzchnia obudowy ponad wewnętrznym radiatorem podczas pracy produktu może osiągnąć wysoką temperaturę. Nie dotykać gorącej powierzchni, a zwłaszcza powierzchni dookoła „znaku gorącej powierzchni” oraz panelu górnego.



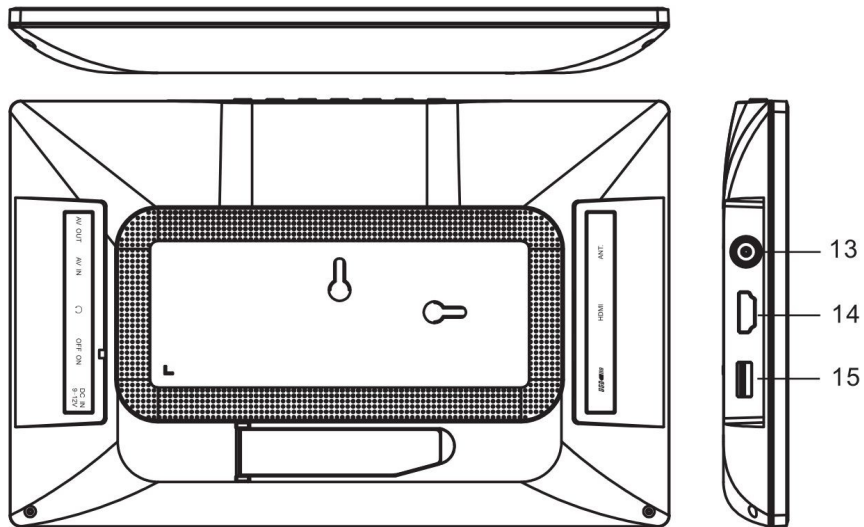
Jeśli na produkcie znajduje się to logo, oznacza to, że uiszczono opłaty związane z odpowiednim systemem recyklingu i odzyskiwania odpadów.

Przyciski sterujące

Urządzenie główne

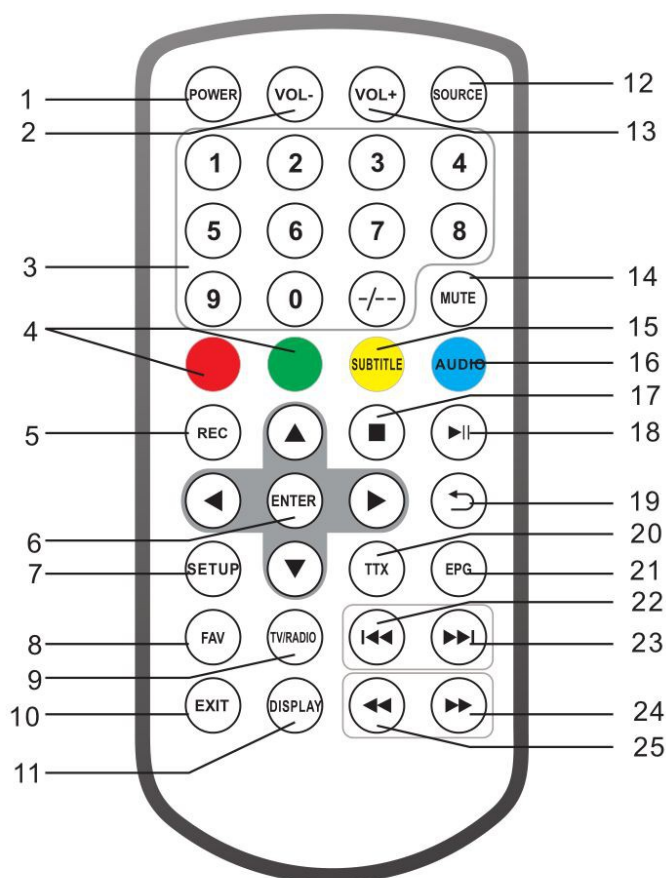


1. ŹRÓDŁO
2. USTAWIENIA
3. ENTER
4. W GÓRĘ
5. W DÓŁ
6. W LEWO
7. W PRAWO
8. WYJŚCIE AV
9. WEJŚCIE AV
10. GNIAZDO SŁUCHAWKOWE
11. WŁ/WYŁ
12. WEJŚCIE ZASILANIA DC 9-12V
13. WEJŚCIE ANTENOWE
14. WEJŚCIE HDMI
15. PORT USB



Przyciski sterujące

Pilot zdalnego sterowania



1. ZASILANIE

Włącza/wyłącza zasilanie.

2. VOL -

Regulacja głośności.

3. 0-9 przyciski numeryczne

Wybiera ponumerowane pozycje w menu.

◀ ▶ ▲ ▼ : Przycisk kursora

4. CZERWONY/ZIELONY

Uruchamia wybrane specyficzne funkcje

5. NAGRYWAJ

Uruchamia nagrywanie kanałów cyfrowych

6. ENTER

Potwierdzić i Enter

7. USTAWIENIA

Menu główne / Powrót

8. FAV

Otwiera listę programów ulubiony

9. TV/RADIO

Przełączanie źródła między TV i Radio

10. EXIT

Wychodzenie z opcji

11. DISPLAY

Wyświetlanie informacji o bieżącym sygnale

12. SOURCE

Umożliwia wybór źródła sygnału DTV / AV / USB / HDMI WEJŚCIE.

13. VOL +

Regulacja głośności.

14. MUTE

Wyciszenie dźwięku

15. NAPISY

Naciśnij przycisk SUBTITLE podczas oglądania DTV, aby zobaczyć różne języki napisów, jeśli są dostępne.

16. AUDIO

Naciśnij przycisk AUDIO podczas oglądania DTV, aby wybrać inną ścieżkę dźwiękową, jeśli jest dostępna.

17. STOP

18. PLAY/PAUSE

19. RETURN

Powrót / wyjście do poprzedniej opcji.

20. TTX

Uruchamia telegazetę.

21. EPG

Pokaż informacje EPG.

22. PRZYCISK ◀◀

Poprzednia opcja/ścieżka.

23. PRZYCISK ▶▶

Następna opcja/ścieżka.

24. PRZYCISK ▶▶

Szybkie przewijanie do przodu

25. PRZYCISK ◀◀


Szybkie przewijanie do tyłu

MENU GŁÓWNE

Opcje konfiguracji obrazu



Sekcja	Menu konfiguracji obrazu	Dostępne opcje	Domyślna wartość
1	Tryb obrazu	Standard/ Optymalny/ Delikatny/ Vivid / Użytkownika	Standard
2	Jasność	0~100	50
3	Kontrast	0~100	50
4	Ostrość	0~10	5
5	Kolor	0~100	50
6	Odcień	0~100	50
7	Temperatura barwowa	Standard, Ciepła, Zimna	Standard
8	Redukcja szumu	Wył, Niska, Średnia, Wysoka	Średnia
9	Reset	--	--

 Uwaga: jasność, kontrast, ostrość, kolor i odcień można ustawić tylko wtedy, gdy "Tryb obrazu" zostanie ustawiony na "Użytkownika", w przeciwnym wypadku są one ustawiane w odpowiedniej wartości domyślnej.

Opcje konfiguracji dźwięku

W tym rozdziale zostaną przedstawione opcje konfiguracji dźwięku na odbiorniku TV.



Sekcja	Menu konfiguracji dźwięku	Dostępne opcje	Domyślna wartość
1	Tryb dźwięku	Standard, Film, Muzyka, Mowa, Użytkownika	Standard
2	Bass (tony niskie)	0~100	50
3	Wysokie (tony wysokie)	0~100	50
4	EQ (korektor)	ENTER (przejdź do ustawień EQ)	ENTER
5	Balans	-50~50	0
6	Wielokanałowy (surround)	Wył, Wł	Wył
7	AVL (Audio Volume Leveler)	Wył, Wł	Wył
8	Reset	ENTER (OK, Anuluj)	Anuluj



Uwaga: niskie i wysokie tony można ustawić tylko wtedy, gdy "Tryb dźwięku" zostanie ustawiony na "Użytkownika" w przeciwnym wypadku będą one ustawione jako odpowiednie wartości domyślne.

Opcje konfiguracji kanałów TV



Funkcje dostępne w tym menu

Zarządzanie kanałami: służy do kasowania/zmiany nazwy/ pomijania/ blokowania i zamiany kanałów na liście kanałów.

Zarządzanie ulubionymi: menu obsługi i zarządzania listą kanałów ulubionych

Kraj: z ustawieniami kraju związane są opcje wyszukiwania kanałów. Należy zawsze prawidłowo określić swoją lokalizację.

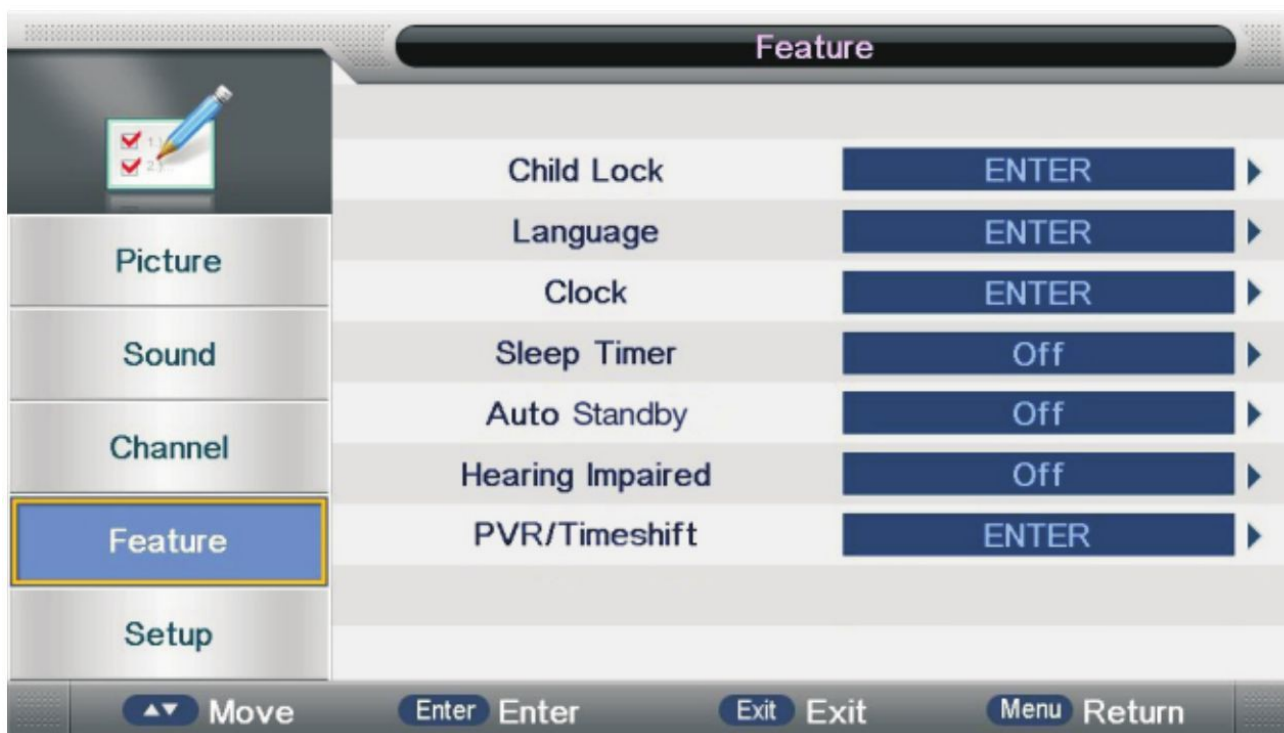
Automatyczne wyszukiwanie: przeszukuje automatycznie całe dostępne pasmo.

Ręczne wyszukiwanie kanałów: opcja ta umożliwia ręczne wyszukiwanie kanałów cyfrowej telewizji naziemnej poprzez wybór żądanego kanału.

LCN Wł/Wył: Włącza lub wyłącza automatyczną kolejność kanałów zgodną z LCN nadawcy.

Opcje dodatkowych ustawień

Poniżej opisane są funkcje dodatkowe ułatwiające obsługę odbiornika TV.



Blokady: naciśnij Enter, aby zobaczyć dodatkowe ustawienia blokad. Domyślnie hasło to „0000”.

Podstrona system blokady:

1. Blokady

Wł: Włączenie zabezpieczenia. Od tego momentu każdy użytkownik musi wprowadzić hasło, aby oglądać kanały, które są zablokowane. Ponadto należy wprowadzić hasło, gdy użytkownik próbuje zmienić ustawienia w menu takich jak "reset", "reset bazy danych" itp.

Wył: wyłączenie zabezpieczenia.

2. Blokada klawiszy

Umożliwia włączenie lub wyłączenie możliwości obsługi odbiornika za pomocą klawiszy na górze obudowy.

3. Blokada rodzicielska

Wył: wyłączenie blokady rodzicielskiej.

4-18: włączenie blokady rodzicielskiej w zależności od wieku.

4. Zmień kod PIN

Użyj przycisku w prawo lub w Enter, aby wyświetlić menu zmiany kodu PIN.

Język: ustawienie języka systemu. Obejmuje Język menu, napisów, audio i teletekstu.

Zegar: stosowany jest, aby sprawdzić bieżący czas systemowy i ustawić strefę czasową / GMT.

Czas uśpienia (sleep timer): można uruchomić w dowolnym momencie, gdy działa telewizja. Funkcja ta pozwala automatycznie wyłączyć zasilanie telewizora po określonym czasie. Obsługiwane okres to: WYŁ, 15 min, 30 min, 45 min i 60 min.

Auto wyłączenie: można uruchomić w dowolnym momencie, gdy działa telewizja. Funkcja ta pozwala użytkownikowi na wyłączenie zasilania telewizora zawsze po określonym czasie bezczynności ze strony użytkownika. Obsługiwane okres to: WYŁ, 3 godziny i 4 godziny.

Język lektora: Funkcja ta oferuje napisy takie jak "uderzenie w drzwi" lub "dzwon zaczyna dzwonić" dla bieżącej sceny w przypadku, gdy użytkownik jest osobą niedosłyszącą. Uwaga dostępność tej funkcji zależy od nadawcy. Jeżeli odpowiednie dane nie są nadawane przez nadawcę, włączenie tej funkcji nie daje żadnego efektu.

Ustawienia odbiornika

Ten rozdział opisuje główne ustawienia odbiornika TV.



Sekcja	Menu konfiguracji odbiornika	Dostępne opcje	Domyślna wartość
1	Czas wyświetlania OSD	5, 10, 15, 20, 25, 30 (sekund), Nigdy	Nigdy
2	Tryb (pracy) HDMI	(Auto, PC, Wideo)	Auto
3	Niebieski ekran	(Wył, Wł)	Wył
4	Proporcje obrazu	(Auto, 4:3, 16:9, Pełny, Zoom1, Zoom2, Panorama)	16:9
5	Zresetuj ustawienia TV	"ENTER"	--
6	Aktualizacja oprogramowania	"ENTER"	--

Ekran obsługi multimediiów

Naciśnij przycisk „SOURCE” aby przejść do obsługi multimediiów.

Ekran główny obsługi multimediiów zawiera wszystkie dostępne opcje.

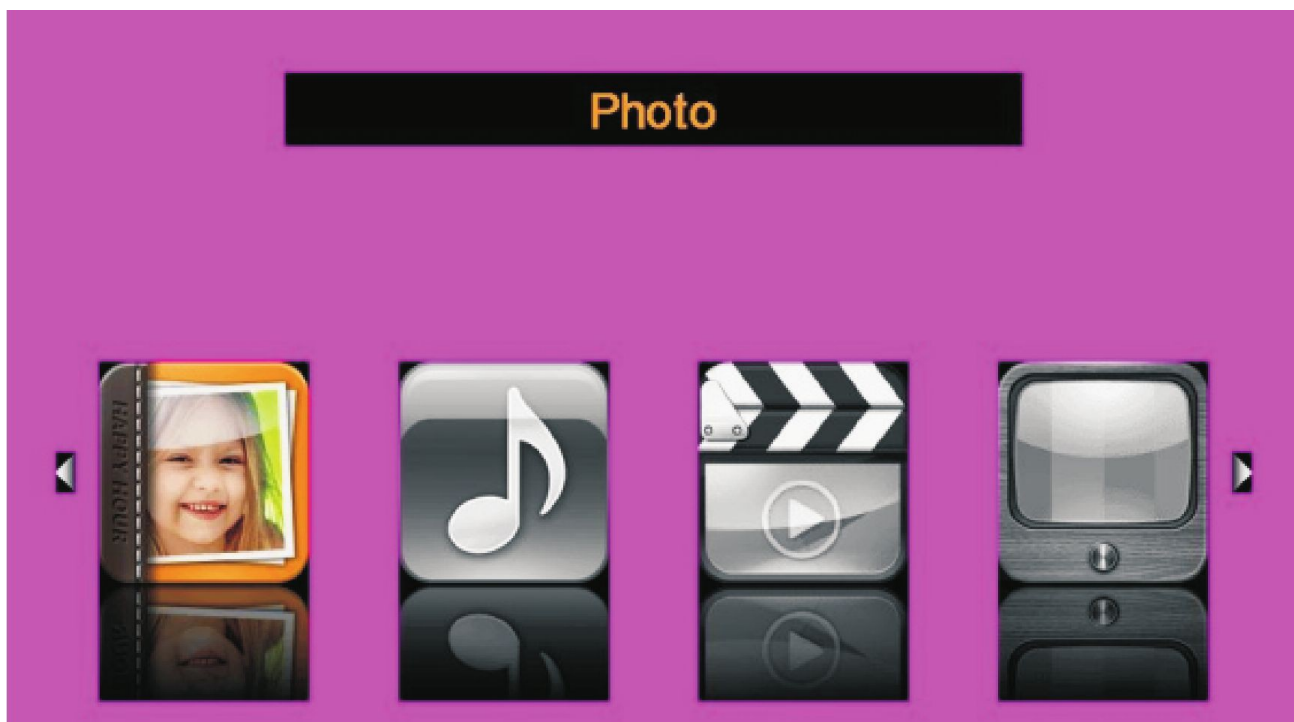
Aby wybrać jedną z opcji użyj przycisku w lewo lub przycisku w prawo.

Zatwierdź wybór naciskając przycisk Enter, aby wyświetlić menu szczegółowe.

Dostępne opcje:

1. Zdjęcia (bmp, jpg, jpeg, gif, png)
2. Muzyka (mp3, ogg)
3. Filmy (patrz poniżej)
4. PVR (odtwarzanie nagrań zrobionych odbiornikiem telewizyjnym)
5. E-book (odtwarzanie e-book'ów w formacie ttx)

Wygląda to w następujący sposób:



Nie wszystkie pliki z podanymi rozszerzeniami są odtwarzane - niektóre pliki mogą zawierać nie obsługiwane kodeki lub ustawienia kompresji.

Obsługiwane kontenery video: AVI, MTS, M2TS, MPG, MKV, MP4, M4V, MOV, M2V, VOB, TS

- | -> kodek wideo obsługiwanych w kontenerach: MPEG2, XVID, H.264 (do 8 RF)
- | -> kodek audio obsługiwanych w kontenerach: MP3, OGG, AC3

Dane Techniczne

Kategoria	Szczegóły	Parametry
Tuner	Częstotliwości wejściowe	170~230MHz 470~860MHz
	Poziom wejścia RF	-25~-82dBm
	Szerokość pasma IF	7MHz and 8MHz
	Modulacja	QPSK,16QAM,64QAM
Wideo	Dekodowane formaty	MPEG4 AVC/H.264 HP@L4 MPEG2 MP@ML.HL
	Port wyjściowy	CVBS
Audio	Dekodowane formaty	MPEG-1 (layer1&2&3)
	Wyjście audio	Stereo
Zasilanie	Napięcie	DC 9V (1.5 A)
	Zużycie energii w trakcie pracy	≤ 12W

Karta produktu		
Marka produktu: FERGUSON		
Nr modelu	PHT-1008	
Klasa efektywności energetycznej	A	
Widoczny obraz ekranu (przekątna,około)(cali/cm)	10,1 cali	25,5 cm
Średnie zużycie energii w trybie włączonym (Watów)	9	
Roczne zużycie energii (kWh/Roczne)	13,14	
Średnie zużycie energii w trybie oczekiwania (Watów)	0,5	
Zużycie energii w trybie wyłączonym (Watów)	0	
Rozdzielczość obrazu (pikseli)	1024×600	