
Informacje ogólne

- 1 Dostarczone akcesoria
- 1 Wybór miejsca
- 1 Bezpieczeństwo i konserwacja
- 2 Źródła zasilania
- 2 Użytkowanie wyświetlacza LCD
- 2 Użytkowanie płyt
- 2 Informacje ekologiczne
- 2 Informacje o prawach autorskich

Przygotowanie

- 3 Zasilanie
- 4 Połączenia

Opis elementów urządzenia

- 5 Panel przedni
- 6 Panele boczne
- 7 Pilot

Czynności wstępne

- 8 Informacje o instrukcji
- 8 Odtwarzanie formaty płyt
- 9 Ustawianie języka menu OSD
- 9 Odtwarzanie płyty DVD
- 9 Odtwarzanie płyty CD audio, Video CD
- 10 Zmiana trybu odtwarzania
- 10 Odtwarzanie płyt DivX®
- 10 Odtwarzanie płyt z plikami audio
- 10 Odtwarzanie płyt JPEG
- 11 Odtwarzanie z USB/Kart flash/wejścia AV in

Funkcje ogólne

- 12 Przejście do innego tytułu / ścieżki / rozdziału
- 12 Stopklatka i odtwarzanie poklatkowe
- 12 Przyspieszone odtwarzanie
- 12 Zmiana języka ścieżki dźwiękowej
- 12 Zmiana wielkości obrazu
- 12 Wyciszenie
- 13 Wybór różnych funkcji powtarzania/ odtwarzania losowego
- 13 Wybór tytułu/rozdziału/ścieżki
- 13 Regulacja głośności
- 14 Funkcje specjalne płyt DVD

Opcje w menu ustawiania systemu

- 15 System Setup {Ust. Syst.}
- 15 Language Setup {Ust. Jęz.}
- 15 Audio Setup {Ust. Audio}
- 15 Video Setup {Ust. Video}

Rozwiązywanie problemów

Dane techniczne

Słownik terminów

POLSKI

Dostarczone akcesoria

Najpierw należy sprawdzić zawartość opakowania i porównać ją z poniższą listą:

- Przenośny odtwarzacz DVD
- Pilot zdalnego sterowania
- Zasilacz samochodowy (12 V)
- Zasilacz sieciowy
- Akumulator
- Instrukcja obsługi
- Gwarancja
- Przewód audio / wideo

Wybór miejsca

- Odtwarzacz należy ustawić na płaskiej i stabilnej powierzchni.
- Nie powinien stać na słońcu ani w pobliżu domowych urządzeń grzewczych.
- W przypadku problemów z poprawnym odczytywaniem płyt CD/DVD przed oddaniem odtwarzacza do naprawy należy przeczyszczyć soczewkę za pomocą dostępnej w sprzedaży płyty czyszczącej CD/DVD. Zastosowanie innych metod czyszczenia grozi uszkodzeniem soczewki.
- Klapka płyty powinna być zawsze zamknięta, aby na soczewce nie gromadził się kurz.
- Szybka zmiana temperatury w otoczeniu odtwarzacza z niskiej na wysoką może spowodować zaparowanie soczewki. W takiej sytuacji odczytywanie płyt CD/DVD nie jest możliwe. Należy zostawić odtwarzacz w ciepłym miejscu i poczekać, aż wilgoć wyparuje.

Bezpieczeństwo i konserwacja

- Nie rozmontowywać urządzenia, gdyż promieniowanie laserowe jest niebezpieczne dla oczu. Wszelkie czynności serwisowe powinny być wykonywane wyłącznie przez autoryzowany serwis.
- W przypadku dostania się płynu lub przedmiotu do wnętrza urządzenia odłączyć zasilacz sieciowy i wyłączyć zasilanie.
- Nie dopuścić do upadku lub silnych wstrząsów urządzenia, gdyż może to spowodować jego nieprawidłowe działanie.
- Bezpieczne słuchanie: Głośność należy nastawiać na umiarkowany poziom. Korzystanie z słuchawek przy dużej głośności może mieć niekorzystny wpływ na słuch użytkownika.
- Bezpieczeństwo w ruchu drogowym: nie korzystać z aparatu podczas prowadzenia samochodu lub jazdy na rowerze, gdyż może to spowodować wypadek.
- Nie wystawiać urządzenia na gorąco wywołane przez urządzenia grzewcze lub bezpośrednie działanie promieni słonecznych.
- Urządzenie nie jest wodoodporne: nie należy zanurzać urządzenia odtwarzacza w wodzie. Dostanie się wody do wnętrza urządzenia może spowodować jego poważne uszkodzenie
- Nie należy stosować żadnych środków czyszczących zawierających alkohol, amoniak, benzen lub substancje żrące, gdyż mogą one uszkodzić wykończoną powierzchnię urządzenia odtwarzacza.
- Nigdy nie wolno dotykać soczewek odtwarzacza!

UWAGA!

Przy dłuższym korzystaniu odtwarzacz nagrzewa się. Jest to całkowicie normalne.

Źródła zasilania

- Urządzenie może być zasilane przez dołączony do zestawu zasilacz sieciowy, zasilacz samochodowy lub akumulator.
- Napięcie wejściowe zasilacza sieciowego musi odpowiadać napięciu w sieci elektrycznej. W przeciwnym razie może dojść do uszkodzenia zasilacza sieciowego i urządzenia.
 - Nie dotykać zasilacza sieciowego mokrymi rękami ze względu na ryzyko porażeniem prądem.
 - Przy podłączaniu zasilacza samochodowego (gniazdo zapalniczki) należy sprawdzić, czy napięcie wejściowe zasilacza odpowiada napięciu w gnieździe samochodowym.
 - Przy dłuższym okresie nieużywania urządzenia odłączyć zasilacz sieciowy od gniazda lub wyjąć akumulator.
 - Przy odłączaniu zasilacza sieciowego należy trzymać przewód za wtyczkę. Nie ciągnąć za przewód zasilający.

Użytkowanie wyświetlacza LCD

Niniejszy wyświetlacz LCD został wyprodukowany przy zastosowaniu technologii o wysokiej precyzji. Mimo to można czasami zaobserwować małe czarne i/lub jasne punkty (o kolorze czerwonym, niebieskim, zielonym) ciągle wyświetlające się na ekranie LCD. Jest to całkowicie normalne zjawisko wynikające z procesu produkcyjnego i nie stanowi defektu.

Użytkowanie płyt

- Do płyt nie wolno niczego przyklejać.
- Nie zostawiać płyt na słońcu lub w pobliżu źródeł ciepła.
- Płyty przechowywać w pudełkach.
- Podczas czyszczenia przetrzeć płytę od środka do zewnątrz miękką, niestrzępiącą i czystą ściereczką.

Informacje ekologiczne

Nie używamy żadnych zbędnych opakowań. Opakowanie można łatwo rozdzielić na cztery odrębne materiały: karton, PS, PE, PET. Urządzenie składa się z materiałów, które można poddać procesowi odzysku, o ile przeprowadzi to wyspecjalizowana firma. Należy postąpić zgodnie z miejscowymi przepisami dotyczącymi składowania opakowań, zużytych baterii oraz przestarzałych urządzeń.

Informacje o prawach autorskich

“DivX, DivX” Certified i towarzyszące im logo są znakami towarowymi DivXNetworks, Inc. i wszystkie używane są na licencji.”

Wszystkie znaki handlowe i zastrzeżone znaki handlowe są własnością odpowiednich firm.

W Wielkiej Brytanii i niektórych innych krajach kopiowanie materiałów chronionych prawem autorskim może wymagać uzyskania zgody właścicieli tych praw.

Zasilanie

Korzystanie z zasilacza sieciowego

Podłącz dołączony do zestawu zasilacz do urządzenia i gniazdka sieciowego.

UWAGA!

Aby uniknąć uszkodzenia odtwarzacza, wyłącz go przed podłączeniem / odłączeniem zasilacza sieciowego.

Korzystanie z zasilacza samochodowego

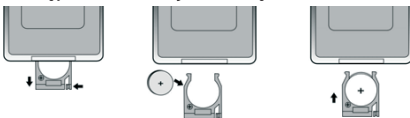
Podłącz dołączony do zestawu zasilacz samochodowy do urządzenia i gniazdka zapalniczki samochodowej.

UWAGA!

- Aby zapobiec uszkodzeniu odtwarzacza, należy go wyłączyć przed podłączeniem lub odłączeniem od zasilacza samochodowego.
- Przy podłączaniu zasilacza samochodowego (gniazdo zapalniczki) należy sprawdzić, czy napięcie wejściowe zasilacza odpowiada napięciu w gnieździe samochodowym.

Zasilanie pilota

- 1 Otwórz komorę baterii. Usuń plastikową wkładkę ochronną (tylko za pierwszym razem).
- 2 Włóż 1 baterię litową 3 V typu CR2025, a następnie zamknij komorę baterii..



Baterie zawierają substancje chemiczne, należy o tym pamiętać przy ich wyrzucaniu.

Niewłaściwe użycie baterii może spowodować wyciek elektrolitu i korozję komory baterii.

Należy wyjąć baterie, jeżeli ulegną wyczerpaniu lub nie będą użytkowane przez dłuższy okres.

Podłączanie i ładowanie akumulatora

- 1 Wyłącz urządzenie. Podłącz akumulator.
- 2 Podłącz dołączony do zestawu zasilacz do urządzenia i gniazdka sieciowego w sposób pokazany na rysunku. Kontynuuj ładowanie, dopóki nie zgaśnie czerwony wskaźnik (około 4,5-6,5 godziny, jeśli urządzenie jest wyłączone w trakcie ładowania).

UWAGA!

- Akumulator nagrzewa się podczas ładowania.
- Akumulatory mają ograniczoną liczbę cykli ładowania i po jakimś czasie może zaistnieć konieczność ich wymiany. Czas eksploatacji akumulatora oraz liczba cykli ładowania zależy od użytkowania oraz ustawień.

Odłączanie akumulatora

- 1 Wyłącz urządzenie.
- 2 Odłącz zasilacz sieciowy.
- 3 Odwróć odtwarzacz spodem do góry.
- 4 Zwolnij blokadę akumulatora.
- 5 Wysuń akumulator.

UWAGA!

Aby uniknąć uszkodzenia urządzenia należy wyłączyć urządzenie przed podłączeniem lub odłączeniem zasilacza sieciowego.

Przygotowanie

Połączenia

Podłączanie słuchawek

Podłącz słuchawki do gniazda **COAXIAL 1** lub **COAXIAL 2** urządzenia.

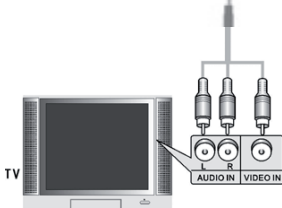
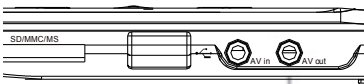


Podłączanie urządzeń zewnętrznych

- Przed podłączeniem do urządzenia zewnętrznego należy wyłączyć odtwarzacz.
- Odtwarzacz można podłączyć do telewizora lub wzmacniacza, aby oglądać filmy DVD.

Wyjście AV OUT

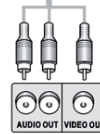
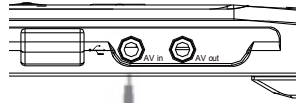
Aby wybrać wyjście A/V, na panelu odtwarzacza naciśnij przycisk **MODE**.



Połączenie	Kolor
Video	żółty
Audio (kanał lewy)	biały
Audio (kanał prawy)	czerwony

Wejście AV IN

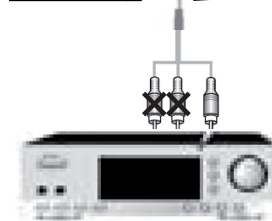
Aby wybrać wejście A/V IN (AUX), na panelu odtwarzacza naciśnij przycisk **MODE**.



Połączenie	Kolor
Video	żółty
Audio (kanał lewy)	biały
Audio (kanał prawy)	czerwony

Cyfrowe wyjście Audio

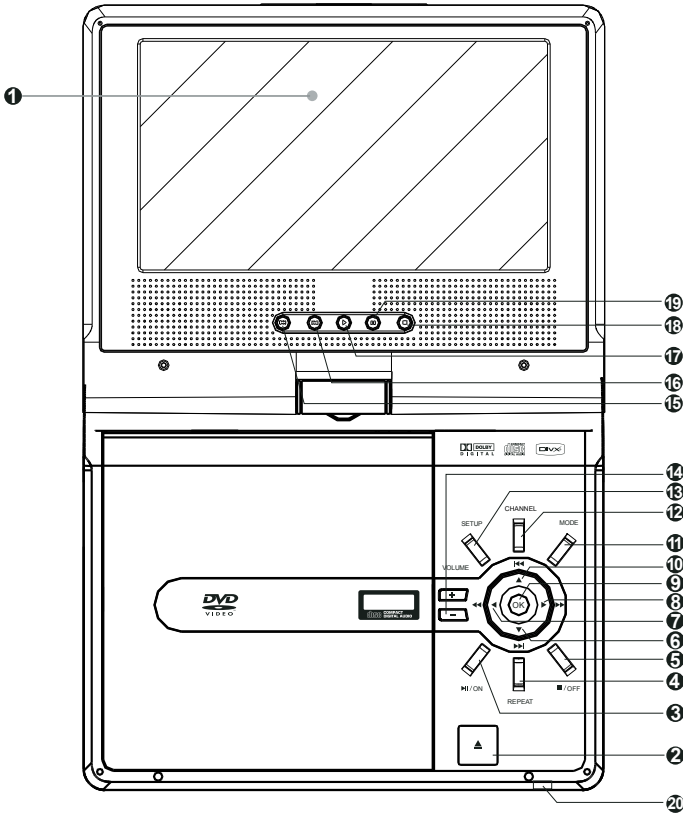
Podłącz dołączony do zestawu kabel do gniazda **COAXIAL 1** lub **COAXIAL 2**. Żółtą wtyczkę podłącz do wejścia koaksjalnego (coaxial) w amplitunerze.



Połączenie	Kolor
Cyfrowe audio	żółty

Opis elementów urządzenia

Panel przedni

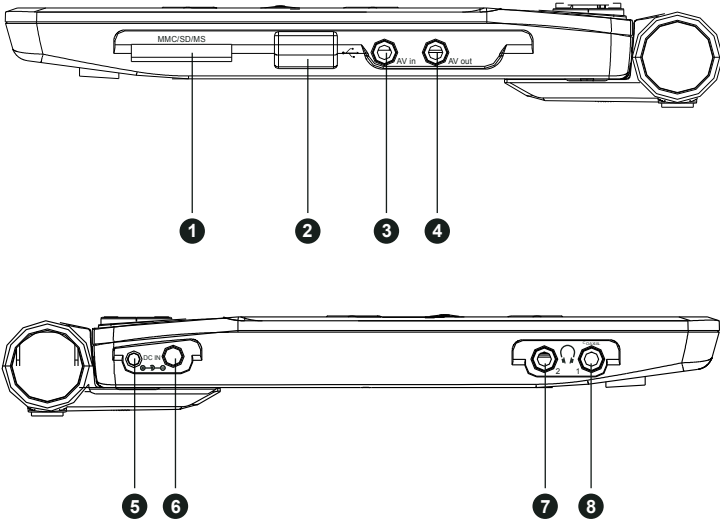


- 1 Ekran TFT LCD
- 2 Otwarcie klapki w celu włożenia lub wyjęcia płyty
- 3 Uruchomienie odtwarzania/Pauza/ Włączenie odtwarzacza
- 4 Repeat
- 5 Stop/Wyłączenie odtwarzacza
- 6 Kursor w dół
- 7 Kursor w lewo
- 8 Kursor w prawo
- 9 Potwierdzenie wyboru
- 10 Kursor w górę
- 11 Wybór źródła danych pomiędzy USB/czytnik flash/wejście AV
- 12 Wybór języka ścieżki dźwiękowej
- 13 Wyświetlenie menu SETUP
- 14 Zmiana głośności
- 15 Poprzedni rozdział, utwór lub tytuł
- 16 Następny rozdział, utwór lub tytuł
- 17 Uruchomienie / wznowienie odtwarzania
- 18 Stop
- 19 Wstrzymanie odtwarzania
- 20 Czujnik podczerwieni

Opis elementów urządzenia

Panele boczne

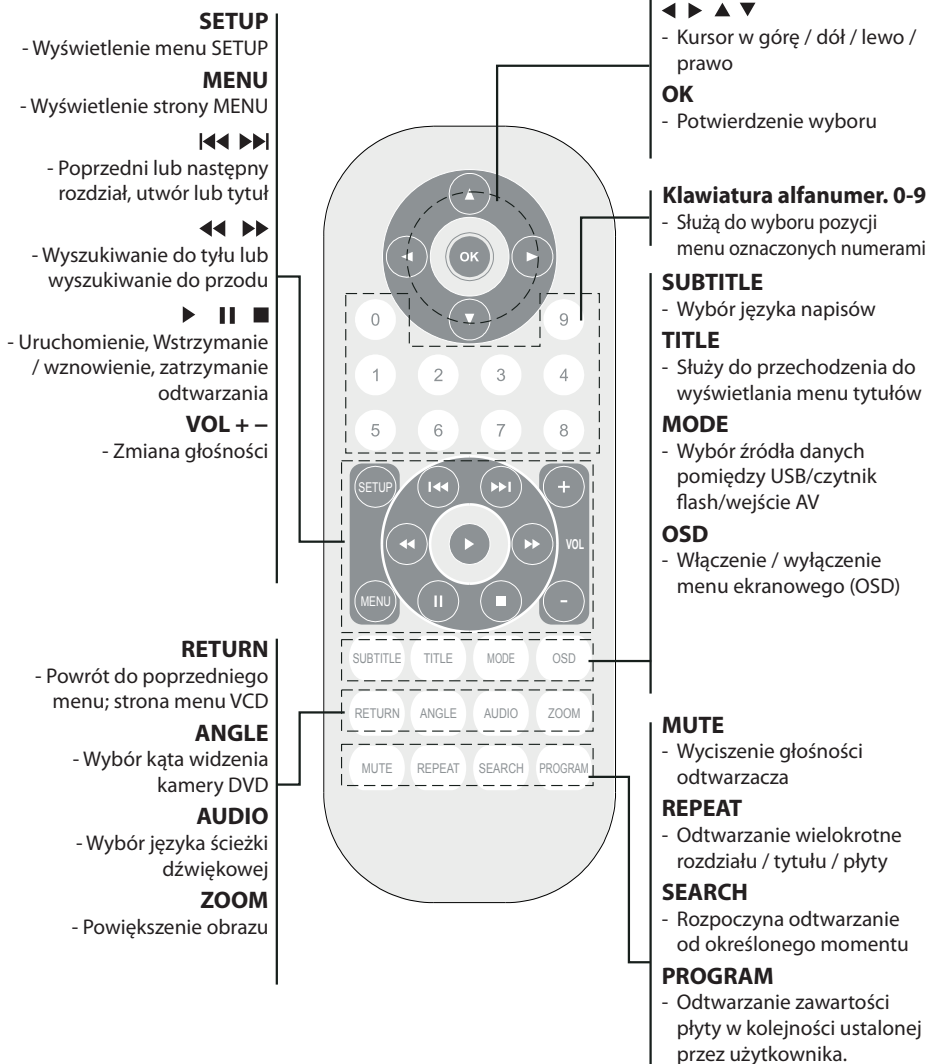
POLSKI



- ① Czytnik SD/MMC/SD
- ② Gniazdo USB
- ③ Wejście Audio/ Video
- ④ Wyjście Audio/ Video
- ⑤ Wskaźnik zasilania i ładowania
- ⑥ Gniazdo zasilania (9V)
(należy używać wyłącznie z oryginalnym zasilaczem)
- ⑦ Gniazdo słuchawkowe 2
- ⑧ Gniazdo słuchawkowe 1/
gniazdo cyfrowego audio
(Coaxial)

Opis elementów urządzenia

Pilot



Czynności wstępne

Informacje o instrukcji

Instrukcja zawiera podstawowe instrukcje obsługi odtwarzacza DVD. Niektóre płyty DVD są jednak produkowane w sposób wymagający określonej obsługi lub pozwalający na ograniczone korzystanie z funkcji podczas odtwarzania. Odtwarzacz może wówczas nie reagować na wszystkie polecenia sterowania. W takiej sytuacji należy zapoznać się z instrukcjami na wkładce do płyty. "Invalid key" na ekranie oznacza, że operacja nie jest dozwolona przez odtwarzacz lub płytę.

Zdalne sterowanie za pomocą pilota

- O ile nie określono inaczej, wszystkie operacje mogą być wykonywane za pomocą pilota. Pilot zdalnego sterowania należy zawsze kierować prosto na odtwarzacz, unikając przeszkód na drodze wiązki podczerwieni.
- Urządzeniem można także sterować za pomocą odpowiednich przycisków na jednostce centralnej.

Nawigacja po menu

- Odtwarzacz wyposażony jest w intuicyjny system menu, który zapewnia dostęp do ustawień i funkcji.
- Do włączenia / wyłączenia funkcji służą przyciski funkcyjne.
- Do poruszania się po menu służy ▲▼◀▶.
- Naciśnięcie przycisku **OK** zatwierdza wybór.

Odtwarzane formaty płyt

Oprócz płyt DVD-Video można także odtwarzać wszystkie płyty Video CD oraz audio CD (w tym CD-R, CD-RW, DVD±R i DVD±RW).

DivX-video

Odtwarzacz umożliwia także przeglądanie płyt DivX®.

- Oficjalny produkt DivX® Certified™.
- Odtwarza materiał wideo DivX®5, DivX®4, DivX®3, i DivX® VOD.

DVD-Video

W zależności od nagranych materiałów (film, klipy wideo, odcinki serialu itp.) płyta może zawierać pewną liczbę tytułów, a każdy tytuł - rozdziały. W celu zapewnienia łatwej i wygodnej obsługi odtwarzacz umożliwia poruszanie się między tytułami i rozdziałami.

Video CD

W zależności od nagranych materiałów (film, klipy wideo, odcinki serialu itp.) płyta może zawierać pewną liczbę utworów, a każdy utwór może mieć przypisane indeksy, co jest zaznaczone na pudełku płyty. W celu zapewnienia łatwej i wygodnej obsługi odtwarzacz umożliwia poruszanie się między utworami i indeksami.

Audio CD / pliki audio

Płyty Audio CD / pliki audio zawierają wyłącznie utwory muzyczne. Można je odtwarzać tradycyjnie w zestawie stereofonicznym za pomocą klawiszy pilota i/lub jednostki centralnej albo przez telewizor za pomocą menu ekranowego (OSD).

CD z plikami JPEG

Odtwarzacz umożliwia także przeglądanie zdjęć JPEG.

Ustawianie języka menu OSD

Domyślnym językiem menu ekranowego (OSD) jest polski. Menu OSD może być wyświetlane w języku polskim, angielskim, hiszpańskim, niemieckim, rosyjskim.

- 1 Naciśnij przycisk **ON** aby włączyć odtwarzacz.
- 2 Naciśnij przycisk **SETUP** aby otworzyć menu konfiguracji
- 3 Wybierz opcję LANGUAGE SETUP {UST. JĘZ.}.
- 4 Znajdź i zaznacz opcję OSD LANGUAGE {JEZ. OSD} i naciśnij **OK** aby wybrać jedną z opcji języka menu OSD.
- 5 Wybierz preferowany język i naciśnij przycisk **OK**.

Odtwarzanie płyty DVD

Włącz urządzenie, włóż płytę i zamknij klapkę - odtwarzanie rozpocznie się automatycznie. Na ekranie zostanie wyświetlony rodzaj włożonej płyty. Niektóre płyty umożliwiają dokonanie wyboru z automatycznie wyświetlonego menu. Zaznacz wybraną opcję za pomocą klawiszy ◀ ▶ ▲ ▼ a następnie naciśnij przycisk **OK**.

UWAGA!

Ze względu na różne terminy wydawania filmów na płytach DVD w poszczególnych regionach świata wszystkie odtwarzacze muszą być oznaczone odpowiednim kodem regionu; kodem tym oznaczone są także niektóre płyty. W przypadku włożenia do odtwarzacza płyty o kodzie regionu innym niż kod odtwarzacza na ekranie telewizora zostanie wyświetlony komunikat o kodzie regionu. Płytę należy wówczas wyjąć, ponieważ jej odtworzenie nie będzie możliwe.

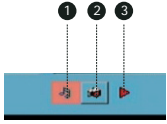
Odtwarzanie płyty CD audio, Video CD

- Włącz urządzenie, włóż płytę i zamknij klapkę - na ekranie zostanie wyświetlony rodzaj włożonej płyty i informacje o jej zawartości. Naciśnij przycisk ▶ aby rozpocząć odtwarzanie.
- Podczas odtwarzania płyty VCD z Karaoke, wybierz utwór za pomocą **klawiszy numerycznych (0-9)** i naciśnij przycisk ▶ lub **OK** aby odtworzyć utwór. Aby powrócić do menu wyboru, naciśnij przycisk **RETURN**.

Czynności wstępne

Zmiana trybu odtwarzania

Dostępne są trzy tryby odtwarzania (pokazane poniżej).



Za pomocą klawiszy ◀ ▶ ▲ ▼ wybierz właściwy tryb i naciśnij **OK**.

- 1 Odtwarzanie plików muzycznych
- 2 Odtwarzanie zdjęć
- 3 Odtwarzanie plików video

Odtwarzanie płyt DivX®

- Ferguson udostępnia kod rejestracji usług wideo na zadanie (Video On Demand) DivX®, który umożliwi wypożyczanie i kupowanie filmów w serwisie VOD DivX®. Więcej informacji można znaleźć na stronie www.divx.com/vod.
- Wybieranie usługi DIVX® VOD w menu SETUP.
- Zostanie wyświetlony kod rejestracji.
- Kod rejestracji będzie potrzebny do kupowania i wypożyczania filmów w serwisie VOD DivX® można znaleźć na stronie internetowej www.divx.com/vod. Postępuj zgodnie z instrukcjami, aby pobrać i zapisać plik wideo z filmem na płytę CD-R w celu odtwarzania go na tym odtwarzaczu DVD.

UWAGA!

Wszystkie filmy pobrane z serwisu VOD DivX® można odtwarzać tylko na tym odtwarzaczu DVD.

Odtwarzanie płyt z plikami audio

W przypadku płyt z plikami audio dostępne są następujące funkcje odtwarzania. Szczegółowe informacje o tych funkcjach można znaleźć w innych rozdziałach.

Regulacja głośności, pomijanie utworów, wyszukiwanie, odtwarzanie wielokrotne, odtwarzanie losowe itp.

Zaznacz wybrany folder plików muzycznych za pomocą klawiszy ◀ ▶ ▲ ▼. Naciśnij przycisk **OK** aby odtworzyć utwór.

Nie ma możliwości odtwarzania plików chronionych przed kopiowaniem.

Odtwarzanie płyt JPEG

Zaznacz wybrany folder obrazów za pomocą klawiszy ◀ ▶ ▲ ▼ Naciśnij przycisk **OK**. Reszta plików JPEG w wybranym folderze będzie wyświetlana po kolei na całym ekranie.

- Za pomocą przycisków ◀ ▶ można obrócić obraz.
- Za pomocą przycisku ▲ można obrócić obraz o 180 stopni.
- Za pomocą przycisku ▼ można przzerzucić obraz w poziomie.
- Aby podczas pokazu slajdów powrócić do ekranu folderów, naciśnij przycisk **RETURN**.
- Za pomocą przycisków ◀ ▶ ▲ ▼ zaznacz obraz do podglądu i wybierz funkcje ekranu.

UWAGA!

O ile nie określono inaczej, wszystkie opisane funkcje są obsługiwane za pomocą pilota zdalnego sterowania.

Odtwarzanie z USB/Kart flash/ wejścia AV in

Odtwarzanie z urządzeń USB

Podłącz obsługiwane urządzenie USB bezpośrednio do portu USB z boku odtwarzacza, naciśnij przycisk **MODE** na panelu przednim lub pilocie. Na ekranie pojawi się lista obsługiwanych plików i rozpocznie się automatyczne ich odtwarzanie.

Odtwarzanie z kart flash SD/MMC/MS

Wsuń kartę flash do czytnika z boku odtwarzacza (Czytnik jest oznaczony napisem "SD/MMC/MS"), naciśnij przycisk **MODE** na panelu przednim lub pilocie. Na ekranie pojawi się lista obsługiwanych plików i rozpocznie się automatyczne ich odtwarzanie.

Odtwarzanie z wejścia AV in

Użyj dołączonego kabla aby połączyć zewnętrzne źródło video do odtwarzacza (wejście AV In). Naciśnij przycisk **MODE** na panelu przednim lub pilocie. Odtwarzacz przełączy się na zewnętrzne źródło automatycznie.

Funkcje ogólne

Przejsie do innego tytułu / ścieżki / rozdziału

Jeśli płyta zawiera więcej niż jeden tytuł lub ścieżkę, można w następujący sposób przejść do innego tytułu / ścieżki / rozdziału:

- Naciśnij krótko ►► w trakcie odtwarzania, aby wybrać następny utwór / ścieżkę / rozdział.
- Naciśnij krótko ◄◄ w trakcie odtwarzania, aby cofnąć się do poprzedniego utworu / ścieżki / rozdziału.
- w trakcie odtwarzania, aby cofnąć się do poprzedniego utworu / ścieżki / rozdziału. **klawiszy numerycznych (0-9).**

Stopklatka i odtwarzanie poklatkowe

Kilkukrotne naciśnięcie przycisku II umożliwia wybór następujących opcji stopklatki i odtwarzania poklatkowego:

II x1 Wstrzymanie / stopklatka

II x2 Na ekranie jest wyświetlony ►
Gdy na ekranie jest widoczna ikona ► naciśnięcie II powoduje odtwarzanie kolejnych klatek.
Naciśnij przycisk **OK** aby wznowić normalne odtwarzanie.

Przyspieszone odtwarzanie

Kilkukrotne naciśnięcie przycisku ►► umożliwia wybór następujących opcji wyszukiwania do przodu: 2x, 4x, 8x, 20x, normalna prędkość

Kilkukrotne naciśnięcie przycisku ◄◄ umożliwia wybór następujących opcji wyszukiwania do tyłu: 2x, 4x, 8x, 20x, normalna prędkość

Naciśnij przycisk **OK** lub ► aby wznowić normalne odtwarzanie.

Zmiana języka ścieżki dźwiękowej

DVD

- Naciśnij kilkakrotnie przycisk **AUDIO** w celu wybrania żadanego języka ścieżki dźwiękowej.

VCD

- Naciśnij kilkakrotnie przycisk **AUDIO** w celu wybrania jednego z dostępnych na płycie kanałów audio (MONO LEFT, MONO RIGHT lub STEREO).

Zmiana wielkości obrazu

Funkcja ta umożliwia powiększenie obrazu na ekranie odbiornika TV oraz przesuwanie powiększonego fragmentu.

- 1 Podczas odtwarzania płyty naciskaj kilkakrotnie przycisk **ZOOM**, aby wybrać inny współczynnik powiększenia.
→ Naciśnij przycisk ◄►▲▼ umożliwiając oglądanie innych fragmentów powiększonego obrazu.
→ Odtwarzanie będzie kontynuowane.
- 2 Naciśnij kilkakrotnie przycisk **ZOOM**, aby przywrócić normalną wielkość obrazu.

Wyciszenie

Naciśnij przycisk **MUTE**, aby wyciszyć głośność odtwarzacza. Naciśnij ponownie przycisk **MUTE**, aby wyłączyć wyciszenie.

Wybór różnych funkcji powtarzania/odtworzenia losowego

Opcje powtarzania odtwarzania są uzależnione od typu płyty.

- 1 Podczas odtwarzania płyty naciśnij kilkakrotnie przycisk **REPEAT**, aby wybrać opcje odtwarzania wielokrotnego.

W przypadku płyt DVD

- Chapter (aktualnie odtwarzany rozdział)
- Title (aktualnie odtwarzany tytuł)
- All (cała płyta)
- Off (anulowanie)

W przypadku płyt Video CD, Audio CD

- 1 (aktualnie odtwarzany utwór)
- All (cała płyta)
- Shuffle (odtwarzanie w kolejności losowej)
- Off (anulowanie)

W przypadku płyt z plikami audio i JPEG

- 1 (wielokrotne odtwarzanie aktualnie odtwarzanego pliku)
- Folder (wielokrotne odtwarzanie wszystkich plików w wybranym folderze)
- All (cała płyta)
- Shuffle (odtwarzanie w kolejności losowej)
- Off (anulowanie)

W przypadku płyt DivX

W trybie ZATRZYMANIA:

- 1 (wielokrotne odtwarzanie aktualnie odtwarzanego pliku)
- Folder (wielokrotne odtwarzanie wszystkich plików w wybranym folderze)
- All (cała płyta)
- Off (anulowanie)

- 2 Aby anulować odtwarzanie wielokrotne, naciśnij przycisk **STOP**.

UWAGA:

- W przypadku płyt VCD odtwarzanie wielokrotne nie jest możliwe, gdy został włączony tryb PBC.

Wybór tytułu/rozdziału/ścieżki

Menu ekranowe wyświetla informacje na temat odtwarzanej płyty (np. tytuł lub numer rozdziału, czas od rozpoczęcia odtwarzania, język ścieżki dźwiękowej / język napisów), umożliwia również wykonanie wielu operacji bez przerywania odtwarzania.

- W trakcie odtwarzania płyty naciśnij przycisk **SEARCH**
 - Na ekranie telewizora zostaną wyświetlone dostępne informacje o płycie.
- 1 Za pomocą przycisków ◀▶ podświetl opcję {Title} (Tytuł) / {Chapter} (Rozdział) / {Track} (Ścieżka) lub (Czas).
- 2 Za pomocą **klawiatury numerycznej (0-9)** wprowadź odpowiedni numer (np. 04/05).
- 3 Naciśnij przycisk **OK**, aby zatwierdzić.
 - Odtwarzanie rozpocznie się od wybranego tytułu/rozdziału/utworu/ czasu.

Regulacja głośności

- Naciśnij +/–, aby zwiększyć lub zmniejszyć głośność urządzenia za pomocą pilota zdalnego sterowania

Funkcje specjalne płyt DVD

Sprawdzanie zawartości płyt DVD-Video: Menu.

Płyta może zawierać menu wyboru tytułów i rozdziałów.

Funkcja menu płyty DVD pozwala na wybór opcji z tych menu. Naciśnij odpowiedni klawisz numeryczny lub zaznacz opcję za pomocą klawiszy ◀▶▲▼ a następnie naciśnij przycisk **OK**.

Menu płyty

Naciśnij przycisk **MENU**. Menu może zawierać np. kąty widzenia kamery, język ścieżki dźwiękowej i napisów dialogowych oraz rozdziały w tytule.

Kąt widzenia kamery

Jeśli płyta zawiera sceny nagrane z różnych kątów widzenia kamery, pojawia się ikona wskazująca liczbę dostępnych kątów widzenia kamery i aktualnie wybrany kąt. Można wtedy w dowolnej chwili zmienić kąt widzenia kamery. Kilukrotne naciśnięcie przycisku **ANGLE** umożliwi wybór odpowiedniego kąta widzenia kamery.

Aby wznowić wyświetlanie z normalnego kąta widzenia, naciskaj kilukrotnie przycisk **ANGLE** aż przestanie być wyświetlany komunikat informujący o kącie widzenia.

Napisy

Naciśnij przycisk **SUBTITLES**. Jeśli na płycie dostępne są różne opcje napisów dialogowych, zostaną one wyświetlone na ekranie. Naciśnij kilukrotnie przycisk **SUBTITLES** aby wybrać odpowiednią opcję napisów dialogowych.

Opcje w menu ustawiania systemu

Menu SETUP umożliwia indywidualne dostosowanie ustawień odtwarzania. Zaznacz wybraną opcję za pomocą klawiszy ◀▶▲▼ a następnie naciśnij przycisk **OK**.

System Setup {Ust. Syst.}

Po podświetleniu ustawienia kursorem naciśnij przycisk **OK**, aby:

- TV SYSTEM - wybrać standard wideo zewnętrznego telewizora
- SCREEN SAVER - wybrać opcje wygaszacza ekranu
- TV TYPE - wybrać proporcje obrazu

Disc Picture	4:3		TV Display
	Pan-Scan	Letterbox	16:9
4:3			
16:9			

- PASSWORD - zmienić aktualne hasło (domyślnie: 1234)
- RATING - wybrać opcje blokady rodzicielskiej
- DEFAULT - przywrócić ustawienia fabryczne

Naciśnij przycisk ◀ aby przerwać dokonywanie ustawień lub wrócić na poprzedni poziom menu.

Language Setup {Ust. Jęz.}

Po podświetleniu ustawienia kursorem naciśnij przycisk **OK**, aby:

- OSD LANGUAGE - wybrać język menu ekranowego
- AUDIO LANG - wybrać opcje języka ścieżki dźwiękowej
- SUBTITLE LANG - wybrać opcje języka napisów dialogowych
- MENU LANG - wybrać opcje języka menu płyty

DivX® VOD - Pobrać kod DivX dla usługi VOD

Naciśnij przycisk ◀ aby przerwać dokonywanie ustawień lub wrócić na poprzedni poziom menu.

Audio Setup {Ust. Audio}

Po podświetleniu ustawienia kursorem naciśnij przycisk **OK**, aby:

- AUDIO OUT - ustawić opcje cyfrowego audio
- DOWN SAMPLE - ustawić opcje downsamplingu
- DOWNMIX - ustawić opcje cyfrowego audio miksowania kanałów

Naciśnij przycisk ◀ aby przerwać dokonywanie ustawień lub wrócić na poprzedni poziom menu.

Video Setup {Ust. Wideo}

Po podświetleniu ustawienia kursorem naciśnij przycisk **OK**, aby:

- BRIGHTNESS - regulować jasność obrazu
- CONTRAST - regulacją kontrast obrazu
- HUE - regulacją barwę obrazu
- SATURATION - regulacją nasycenie obrazu
- TFT PANEL - włączyć/wyłączyć ekran LCD w czasie korzystania z zewnętrznego ekranu

Naciśnij przycisk ◀ aby przerwać dokonywanie ustawień lub wrócić na poprzedni poziom menu.

Rozwiązywanie problemów

OSTRZEŻENIE

Próba samodzielnego naprawienia urządzenia grozi utratą gwarancji. Nie należy otwierać obudowy, gdyż może to doprowadzić do porażenia prądem.

W przypadku nieprawidłowej pracy odtwarzacza należy sprawdzić, czy nie zachodzi jedna z przedstawionych poniżej sytuacji. Jeśli usunięcie problemu będzie w dalszym ciągu niemożliwe, należy skorzystać z pomocy dystrybutora lub punktu serwisowego.

Problem	Rozwiązanie
Brak zasilania	<ul style="list-style-type: none">– Sprawdź, czy kabel zasilający jest prawidłowo podłączony.– Sprawdź, czy gniazdo sieci elektrycznej jest pod napięciem, podłączając do niego inne urządzenie elektryczne.– Sprawdź, czy akumulator jest poprawnie włożony.– Sprawdź, czy zasilacz samochodowy jest poprawnie podłączony.
Zakłócenia obrazu	<ul style="list-style-type: none">– Niekiedy podczas odtwarzania niektórych rodzajów płyt mogą powstawać niewielkie zniekształcenia obrazu. Nie oznacza to usterki urządzenia.– Sprawdź, czy na powierzchni płyty nie ma odcisków palców, i wytrzyj ją miękką ściereczką, przecierając prostymi ruchami od środka do krawędzi.
Silnie zakłócony lub czarno-biały obraz z płyty DVD	<ul style="list-style-type: none">– Upewnij się, że format płyty jest zgodny z formatami obsługiwanymi przez odtwarzacz DVD.– Położenie przełącznika NTSC/PAL może być niewłaściwe. Dopasuj ustawienie telewizora do ustawienia odtwarzacza.
Brak dźwięku/dźwięk zniekształcony	<ul style="list-style-type: none">– Wyreguluj głośność.– Sprawdź połączenia audio. W przypadku korzystania ze wzmacniacza HiFi sprawdź, czy działa z innym źródłem dźwięku.
Brak sygnału na cyfrowym wyjściu audio	<ul style="list-style-type: none">– Sprawdź poprawność połączenia cyfrowego.– Upewnij się, że podłączony amplituner potrafi dekodować sygnały MPEG-2. Jeśli nie potrafi, wybierz dla wyjścia cyfrowego sygnał PCM.– Sprawdź, czy amplituner jest zgodny z wybranym formatem sygnału audio.
Nie można odtworzyć płyty	<ul style="list-style-type: none">– Płyta DVD+R/CD-R nie została sfinalizowana.– Sprawdź, czy płyta została włożona nadrukiem do góry.– Upewnij się, że płyta nie jest uszkodzona, wkładając inną.– Niewłaściwy kod regionu.
Odtwarzacz nie reaguje na wszystkie polecenia sterowania	<ul style="list-style-type: none">– Funkcje nie są dozwolone przez płytę.– Zapoznaj się z instrukcjami odtwarzania podanymi we wkładce do płyty.
Odtwarzacz nie reaguje na sygnały z pilota	<ul style="list-style-type: none">– Skieruj pilota bezpośrednio na czujnik sygnałów zdalnego sterowania na panelu przednim.– Użyj pilota w mniejszej odległości od urządzenia.– Wymień baterie w pilocie.– Sprawdź, czy baterie zostały włożone w sposób zgodny z oznaczeniami +/- w komorze baterii.
Urządzenie nie odtwarza prawidłowo płyt CD/DVD	<ul style="list-style-type: none">– Wyczyść soczewkę lasera przy użyciu dostępnej w handlu płyty czyszczącej dla odtwarzaczy CD/DVD.

Rozwiązywanie problemów

Brak dźwięku podczas odtwarzania filmów DivX

– Koder-dekoder audio może nie być obsługiwany przez ten odtwarzacz DVD.

Nie można powtarzać odtwarzania filmów w formacie lub DivX

– Sprawdź, czy wielkość pliku filmu nie przekracza wielkości pliku zapisanego na płycie CD podczas wypalania płyty.

Nie można odczytać zawartości urządzenia pamięci flash USB

– Format urządzenia pamięci flash USB nie jest obsługiwany przez odtwarzacz.
– Dysk twardy jest sformatowany przy użyciu innego systemu plików. (np. NTFS)

Wolne działanie urządzenia pamięci flash USB

– Odczyt z urządzenia pamięci flash USB dużych rozmiarów plików lub plików o wysokiej rozdzielczości i wyświetlanie ich na ekranie telewizora może zabierać więcej czasu.

Odtwarzacz jest rozgrzany

– Przy dłuższym korzystaniu odtwarzacz nagrzewa się. Jest to całkowicie normalne.

Dane techniczne

PARAMETRY TORU WIZJI

7" kolorowy wyświetlacz TFT LCD (1440 x 234)
Wideo DAC 10bit 108MHz
Wyjście wideo 1Vpp --75ohm

FORMAT OBRAZU

Kompresja cyfrowa	MPEG 2 dla DVD, SVCD
	MPEG 1 dla VCD
	MPEG-4
	DivX (3.11, 4.x, 5.x, 6)
	XviD

FORMAT AUDIO

Cyfrowy	MPEG/AC-3/ PCM	compressed Digital 16,20,24 bits fs, 44.1,48, 96kHz kbps & variable bit rate fs 32,44.1, 48 kHz
---------	-------------------	--

Analogowy dźwięk stereofoniczny

Funkcja konwersji sygnału wielokanałowego Dolby

Digital na sygnał kompatybilny z formatem Dolby

Surround

PARAMETRY TORU FONII

DVD	fs 96 kHz	4Hz-44kHz
	fs 48 kHz	4Hz-22kHz
SVCD	fs 48 kHz	4Hz-22kHz
	fs 44.1kHz	4Hz-20kHz
CD/VCD	fs 44.1kHz	4Hz-20kHz
Stosunek sygnał/szum (1kHz)		>90 dB
Dynamika (1kHz)		>80 dB
Przesłuch (1kHz)		>80 dB
Całkowite zniekształcenie harmoniczne (1kHz)		>70 dB

POŁĄCZENIA

Wyjście słuchawkowe	2x mini jack
Wyjście Stereo	
Wejście Audio-video	mini jack - cinch 3x
Wyjście Audio-video	mini jack - cinch 3x
Wyjście cyfrowe	1 koaksjalne
USB	
SD/MMC/MS card reader	

OBUDOWA

Wymiary (szer. x głęb. x wys.)	204 x 160 x 31 mm
Waga	Około 660g

ZASILANIE

ZASILANIE	110-240V; 50/60Hz
Power Supply DC Voltage	9V 1.5A
Pobór mocy	<15W

*Dane techniczne mogą ulec zmianie bez
powiadomienia*

Blokada rodzicielska: Funkcja DVD ograniczająca odtwarzanie zawartości płyty zależnie od wieku użytkownika, zgodnie z poziomem ograniczeń dla danego kraju. Ograniczenia zależą od płyty; kiedy funkcja jest uaktywniona, odtwarzanie nie będzie możliwe, jeżeli poziom blokady rodzicielskiej płyty jest wyższy od poziomu ustawionego przez użytkownika.

Częstotliwość próbkowania: Częstotliwość, z jaką próbkowane są dane podczas konwersji sygnału analogowego na cyfrowy. Częstotliwość próbkowania odpowiada liczbie próbkowań sygnału analogowego wykonanych w ciągu sekundy jego trwania.

DivX 3.11/4.x/5.x/6: Kod DivX to opatentowana, oparta na MPEG-4 technika kompresji wideo, opracowana przez by DivXNetworks Inc. Umożliwia ona zmniejszenie z zachowaniem wysokiej jakości cyfrowego obrazu wideo do wystarczająco małych rozmiarów, tak by było możliwe przekazywanie plików wideo przez Internet.

Dolby Digital: System kodowania dźwięku przestrzennego opracowany przez Dolby Laboratories. Składa się z sześciu kanałów dźwiękowych o jakości cyfrowej (przedni lewy i prawy, tylny lewy i prawy, centralny oraz subwoofer).

Dźwięk analogowy: Drgania powietrza o różnych parametrach odbierane przez ucho. Dźwięk analogowy jest zmienny, natomiast dźwięk cyfrowy posiada określone wartości numeryczne. Wyjścia analogowe przesyłają sygnał dźwiękowy dwoma kanałami, lewym i prawym.

Dźwięk cyfrowy: Dźwięk przekonwertowany na wartości numeryczne. Dźwięk cyfrowy jest dostępny w przypadku korzystania z gniazd DIGITAL AUDIO OUT COAXIAL. Za pośrednictwem tych gniazd wysyłany jest dźwięk wielokanałowy, w odróżnieniu od jedynie dwóch kanałów w przypadku dźwięku analogowego.

Funkcja kontroli odtwarzania (PBC):

Wykorzystuje specjalny sygnał na płytach Video CD i SVCD, umożliwiający korzystanie z dodatkowych funkcji. Płyty Video CD i SVCD zgodne z technologią PBC zawierają własne menu pozwalające na interaktywne sterowanie odtwarzaniem i wybieranie żądanych pozycji.

JPEG: Jest to format zapisu nieruchomych obrazów opracowany przez organizację Joint Photographic Expert Group, który zapewnia wysoki stopień kompresji danych przy nieznacznej tylko utracie jakości.

Menu płyty: Ekran umożliwiający wybór obrazów, dźwięków, napisów dialogowych czy dostępnych ujęć sceny zawartych na płycie DVD.

Modulacja kodowo-impulsowa (PCM): Metoda przetwarzania dźwięku analogowego na cyfrowy w celu umożliwienia alszej jego obróbki, nie wykorzystująca kompresji danych.

Rozdział: Fragment filmu lub utworu muzycznego na płycie DVD, który jest mniejszy niż utwór. Jeden utwór składa się z kilku rozdziałów. Każdy rozdział posiada przypisany numer, który umożliwia jego zlokalizowanie na płycie.

Tytuł: Najdłuższa sekcja obrazu lub muzyki w przypadku płyty DVD, muzycznej itd., lub cały album w przypadku płyty audio. Każdemu tytułowi przypisany jest numer, który umożliwia jego lokalizację na płycie.

Współczynnik proporcji: Stosunek pionowej i poziomej wielkości wyświetlanego obrazu. W konwencjonalnym odbiorniku TV stosunek ten wynosi 4:3, a w odbiornikach szerokoekranowych 16:9.

