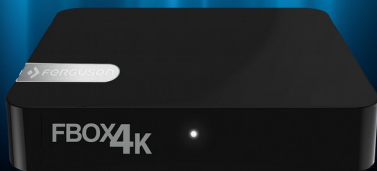


4K  DUALBAND Wi-Fi
HDMI HEVC
2.0 H.265

Návod k použití

Český

FBOX4K
Turns your TV into Smart TV



FBOX4K

PAMATUJTE

1. Aby bylo možné použít externí USB paměť, musí paměť podporovat standard USB 2.0. Chcete-li zajistit stabilní nahrávání a přehrávání, musíte použít paměti s rychlostí zápisu 9.0MB / s nebo vyšší. Pomalejší pevné disky a flash paměti nemusí správně fungovat, mají problémy s nahráváním či přehráváním (projeví zasekáváním obrazu), nebo nemusí fungovat vůbec.

2. Pouze disky s jedním základním oddíl NTFS nebo FAT32 (doporučujeme používat systém NTFS) bude správně fungovat. Pokud nechcete mít takový formát, připravit disk v počítači, než jej připojíte k Ferguson FBOX4K.

3. Silně fragmentované nebo přeplněné paměti také nemusí fungovat správně a plynule.

UPOZORNĚNÍ

1. Za žádných okolností byste neměli odpojte zařízení USB od Ferguson FBOX4K během nahrávání nebo přehrávání. Odpojení během provozu může dojít k poškození Ferguson FBOX4K a / nebo flash paměti, a k zaznamenaným údajům.

2. Nedotýkejte se pracovní zařízení (zejména konektor USB) s mokřýma rukama. Nebezpečí úrazu elektrickým proudem a trvalé poškození Ferguson FBOX4K!

GNU / GPL LICENČNÍ INFORMACE

Prosím, obraťte se na právní informace k dispozici na vašem zařízení v části Nastavení> O FBOX4K nebo navštivte

<http://source.android.com/source/licenses.html> pro více informací.

SOFTWARE KE STAŽENÍ

Ferguson využívá všechny dostupné možnosti, aby zajistila uživatelům softwarových aktualizací, aby se zajistilo, že parametry Ferguson FBOX4K jsou aktuální. Ferguson si vyhrazuje právo provádět opravy, změny nebo modifikace softwaru používaného v Ferguson FBOX4K jak to vyberou a bez předchozího oznámení. Nejnovější verze tohoto softwaru je k dispozici na internetových stránkách <http://www.ferguson-digital.eu>

Android je ochranná známka společnosti Google Inc

Google a loga Google jsou ochranné známky společnosti Google Inc



Prosím, mějte na paměti, že nový software může změnit některé funkce tohoto Ferguson FBOX4K. Fotografie a popisy obsažené v tomto návodu jsou pouze pro informační účely. Pokud si všimnete chyby, prosíme o její nahlášení - budeme vynaložit veškeré úsilí na to, aby ji opravili.

BEZPEČNOSTNÍ OPATŘENÍ

Žádáme, aby jste si přečíst návod k použití a doporučení v něm obsaženy. Také si pamatují, připojit vhodný zdroj!



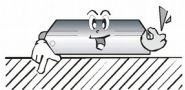
Aby se zabránilo úrazu elektrickým proudem, nikdy neotevírejte kryt. Při poškození záruční pečeti zaniká záruka.



Odpojte zařízení od sítě při bouři nebo když je nelze použít na delší dobu. Mějte prosím na paměti, že záruka se nevztahuje na poškození zařízení způsobené úderem blesku.



Nevystavujte přístroj přímému slunečnímu záření. Uchovávejte je daleko od zdrojů tepla a vlhkosti. Nezakrývejte ventilační potrubí, aby bylo zajištěno správné proudění vzduchu.



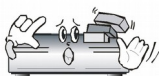
Umístěte přístroj ve vodorovné poloze na rovnou, pevnou a stabilní plochu.



Pokud přemístíte přístroj z místnosti, která je teplá, aby ten, který je za studena (nebo naopak), počkejte min. 1 hodinu před připojením k síti. V opačném případě mohou nastat problémy.



Přístroj by měl být umístěn ve vzdálenosti od váz, lahví, akvárií a jiných zdrojů vody, aby se zabránilo poškození. Nedotýkejte se zástrčky napájecího kabelu holýma rukama.



Nepokládejte žádné předměty na kryt zařízení. To může způsobit přehřátí a příjem problémy.

Před zahájením údržby nebo instalační práce, odpojte Ferguson FBOX4K od sítě. Nečistěte Ferguson FBOX4K se alkohol ani prostředky obsahující amoniak. Pokud je to nutné, vyčistěte ho měkkým hadříkem bez chuchvalců navlhčeným jemným roztokem vody a mýdla.

- Nepřipojujte žádné kabely, pokud je zástrčka zapojena do elektrické zásuvky.
- Zkontrolujte stav vašich kabelů. Poškozené kabely mohou způsobit požár.
- Při zapojování kabeláže odpojte Ferguson FBOX4K od sítě.

ZNAČKY POUŽITÉ NA Ferguson FBOX4K



Je-li tento přeškrtnutého kontejneru připevněn symbol na výrobku, znamená to, že výrobek podléhá směrnici EU 2002/96/ES. Informujte se o místních

oddělený systém sběru elektrických a elektronických výrobků.

Jednejte v souladu s místními pravidly a nelikvidujte staré produkty spolu s běžným komunálním odpadem.

Správná likvidace starého výrobku pomůžete předejít možným negativním dopadům na životní prostředí a lidské zdraví.



Výrobek obsahuje baterie podléhající směrnici EU 2006/66/ES, které nelze odkládat do běžného komunálního odpadu. Informujte se o místních pravidlech o sběru baterií, neboť správná likvidace pomáhá předcházet negativním důsledkům pro životní prostředí a lidské zdraví.



Tento výrobek je navržen a vyroben z vysoce kvalitních materiálů a komponent, které lze recyklovat a znovu použít.



Logo CE.

Logo informuje, že Ferguson FBOX4K v souladu s podmínkami směrnice 2004/108/ES týkající se dodržování členskými státy předpisů upravujících elektromagnetickou kompatibilitu, a podmínek směrnic 2006/95/ES o dodržování ze strany členských států ustanovení upravující elektřinu a bezpečnost nízké napětí s ohledem na manipulaci a provozu elektrických zařízení.

R&TTE Tímto Ferguson Sp. z o.o., prohlašuje, že zařízení je v souladu s

se základními požadavky a dalšími příslušnými ustanoveními směrnice 1999/5/ES. Najdete Prohlášení o shodě na www.deklaracje.ferguson.pl

Tento výrobek byl navržen, testován a vyroben podle směrnice Evropského R & TTE 1999/5/EC.



Dvojitá izolace logo.

Toto logo informuje, že Ferguson FBOX4K je elektricky bezpečné zařízení, za předpokladu, že se používá v souladu s doporučeními uvedenými v tomto návodu se týkají bezpečnosti.



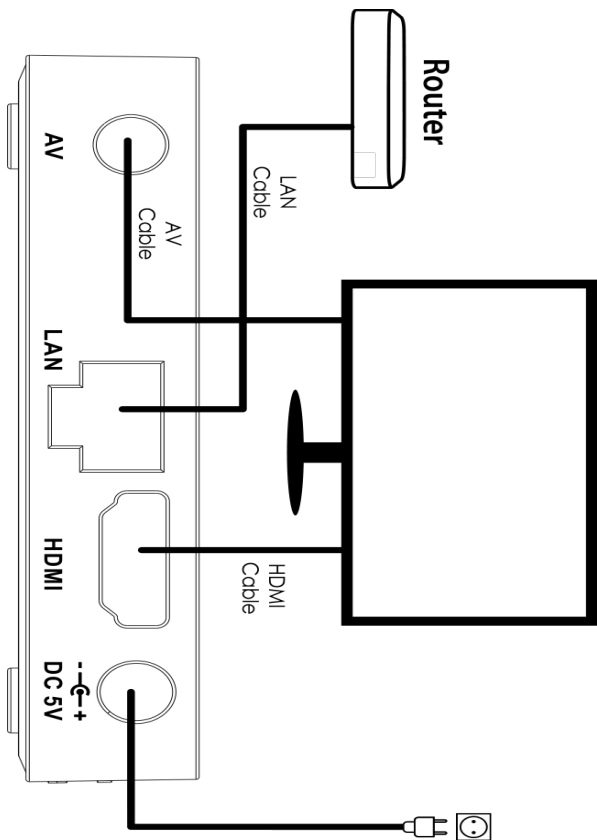
Horký povrch značka

UPOZORNĚNÍ: HOT SURFACE.
NEDOTÝKEJTE. Horní plocha přes vnitřní chladiči může při provozu tohoto výrobku stále horké. Nedotýkejte se horkých ploch, zejména kolem "povrchovou značkou Hot" a na horním panelu.



Pokud je toto logo připojen k výrobku, znamená to, že finanční příspěvek byl poskytnut do národního využití a recyklaci systému.

Spojení



AV kabel



	1	2	3	4
Ferguson Fbox4K	Ground	Video	Left	Right

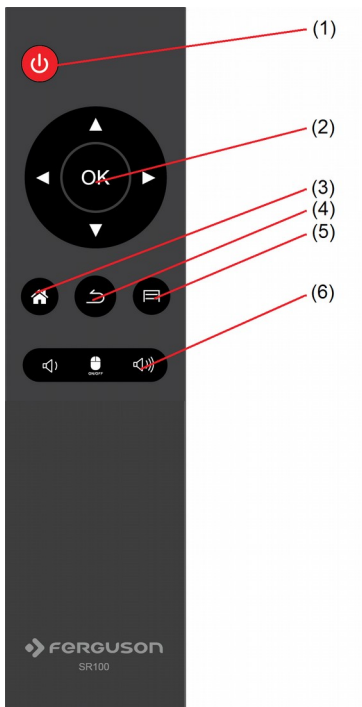


Dálkové ovládání

Vzhledem ke snaze o standardizaci zařízení značky Ferguson většina přístrojů této značky používá stejný dálkový ovladač. To znamená, že ne všechny klávesy se používají tímto modelem!

SR100

- (1) Power - zapnutí/vypnutí přístroje
 - (2) se pohybuje kurzor nahoru/dolů/doleva/doprava;
OK pro potvrzení a/nebo vstoupit do zvoleného menu/volby
 - (3) ukazuje hlavní menu
 - (4) Zpět - na předchozí úroveň menu
 - (5) ukazuje skrytý nabídku
 - (6) VOL +/- pro nastavení úrovně hlasitosti;
- Stiskněte jednou pro zapnutí / vypnutí vzduchu myši.




Vytvořte si účet služby Peněženka Google

Můžete platit za položky, které jste zakoupili od Google Play trhu s účtu služby Peněženka Google. Můžete nastavit jednu až při prvním nákupu položky nebo dopředu ve webovém prohlížeči.

Klikněte na ikonu Google Play na domovské obrazovce. Když otevřete Play úložiště Google poprvé, musíte si přečíst a souhlasit s podmínkami služby pokračovat.

Ve webovém prohlížeči přejděte na <http://wallet.google.com> vytvořit účet služby Peněženka Google. NEBO prvním použitím vašeho Box nakupovat položky z Google Play trhu, když jste vyzváni k zadání své fakturační údaje, můžete nastavit účet služby Peněženka Google.

 **Varování!** Pokud jste použili Google Wallet jednou koupit aplikace z Android Market, FBOX4K si zapamatuje heslo, takže nemusíte zadávat to příště. Z tohoto důvodu byste měli zabezpečit své FBOX4K zabránit ostatním používání a nákupu bez vašeho svolení.

Stáhněte a nainstalujte aplikaci

1. Najděte aplikaci, kterou chcete otevřít, a jeho obrazovku s podrobnostmi
2. V obrazovce s podrobnostmi aplikace, si můžete přečíst více o aplikaci včetně jeho nákladů, hodnocení a komentáře uživatelů, a informace o

vývojáře.

3. Kliknutím na stáhnout a nainstalovat aplikaci. (Pokud je to placené aplikace, tlačítko je označeno cenou).

Vyhledejte aplikace

Můžete procházet aplikace podle kategorií a třídit je různými způsoby.

1. Na domovské stránce Google Play, klikněte kategorii nejvyšší úrovně, jako je například Apps nebo hry. Klikněte na podkategorii zobrazit svůj seznam aplikací.

2. Přejděte k zobrazení podkategorie a klepněte na ten, který chcete prozkoumat. Klikněte pro zobrazení Nejlepší placené, Nejlepší bezplatné nebo nejnovější aplikace v této podkategorii. Klepněte na aplikaci, otevřete svou obrazovku s podrobnostmi.

Multitasking a zavření aplikace

Stiskněte a podržte déle tlačítko HOME - vidět všechny otevřené aplikace na vašem přístroji. Vyberte si některou chcete také přepnout nebo stiskněte Nahoru nebo Dolů jim uzavřít jeden po druhém.

Odinstalování aplikace

Můžete odinstalovat aplikace stažené z trhu používáte Market. Můžete také odinstalovat aplikace

stažené z trhu a od jiných míst v Správa aplikací obrazovce aplikace nastavení je

1. Zap domovské obrazovce Android Market, stiskněte tlačítko Menu a klepněte na tlačítko Moje aplikace.

2. Klepněte na aplikaci, kterou chcete odinstalovat.

3. Klepněte Odinstalovat.

4. Klepněte na tlačítko OK v dialogovém okně potvrzení.

5. Potvrďte vysvětlení, že nejlepší zápasy, proč jste odinstalovat, a klepněte na tlačítko OK.

6. Doba aplikace odinstalovat. Můžete znovu nainstalovat aplikaci kdykoli, bez poplatku, pokud se jedná o placenou aplikaci.

SPECIFIKACE

Chipset	Amlogic S905-B
Multi-core CPU	Quad Core ARM® Cortex™ A53 4 x CPU@2.0GHz
Multi-core GPU	Quad Core Mali-450 @600MHz
Graphics	OpenGL, ES1.1/2.0
Display Resolution	4K 1080p/i 720p 576i 480p
RAM	DDR3 1GB
Flash	eMMC 8GB
Wi-Fi	Built-in 802.11 b/g/n 2.4G/5G dual band
Ethernet	100M Ethernet RJ-45
Operating System	Android 5.1 Lollipop
HDMI 2.0	4k@60fps, 2 video streams (Dual View), 3D over HDMI, 32 channel audio, 4 audio streams, 1536 kHz total audio,
Video Decoder	Multi-format H.264/AVC, H.265/HEVC 4K UHD up to 60fps

Video Rendering	~ up to 10 bit depth
Video File Format	*.mkv, *.wmv, *.mpg, *.mpeg, *.dat, *.avi, *.mov, *.iso, *.mp4,
Aspect Ratio	Auto Full screen
Video resolution	Up to 4096 × 2160
Audio Decoding	MP3, WMA, WMA, AAC, OGG, OGA, FLAC, ALAC...
File System	Support NTFS, FAT32,
DC Input Range	5V/2.0A
Power Consumption	Maximum 10W
Temperature	0-40°C
Humidity	<95%
Size in mm	80*80*22 mm
Weight	104g
*Pre-installed OS and apps takes around 3,5GB	