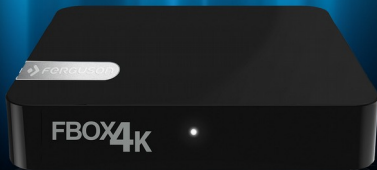


**4K**  DUALBAND Wi-Fi  
**HDMI HEVC**  
**2.0 H.265**

**MANUAL**

**Español**

**FBOX** **4K**  
Turns your TV into Smart TV



FBOX4K

---

---

## **RECUERDA**

1. Para usar una memoria externa conectada a través del puerto USB, dicha memoria deberá soportar el estándar USB 2.0. Para asegurar una correcta grabación y reproducción será necesario emplear memorias con velocidad de grabación de 9.0 MB/s o más rápidas. Es posible que discos duros y memorias USB más lentos no funcionen correctamente, presenten problemas a la hora de grabar (congelación de imagen) o no funcionen en absoluto.

2. Únicamente los discos con una partición básica en formato NTFS o FAT32 funcionarán correctamente (se recomienda emplear el formato NTFS). Si no dispone de este formato, prepare el disco con ayuda de un ordenador antes de conectarlo al Ferguson FBOX4K.

3. Las memorias muy fragmentadas o muy llenas también pueden funcionar de manera irregular e incorrecta.

## **ATENCIÓN**

1. Bajo ningún concepto se deberá desconectar el dispositivo USB del Ferguson FBOX4K durante la grabación o reproducción. La desconexión durante el funcionamiento podría dañar el FBOX4K y/o la memoria USB, así como los datos registrados en ambos.

---

---

2. No toque el dispositivo en funcionamiento, y especialmente el puerto USB con las manos húmedas o mojadas. ¡Correrá el riesgo de electrocutarse y causar daños permanentes en el Ferguson FBOX4K!

---

---

## **INFORMACIÓN SOBRE LICENCIA GNU/GPL**

Familiarícese con las informaciones que se refieren a las cuestiones legales entrando en el Menú en Ajustes > acerca FBOX4K, o visita la página web <http://source.android.com/source/licenses.html>, para más informaciones.

## **SOFTWARE DISPONIBLE PARA DESCARGA**

Ferguson utiliza todos los medios disponibles para suministrar a los usuarios actualizaciones de software que permitan obtener los parámetros más recientes del Ferguson FBOX4K. Ferguson se reserva el derecho de introducir correcciones, cambios o modificaciones en el software previamente empleado, bajo cualquier concepto y sin necesidad de previo aviso. La versión más reciente del software está disponible en la página web <http://www.ferguson-digital.eu>

Android es una marca registrada de Google Inc.

Google y logotipo Google son marcas registradas de Google Inc.



*Tenga en cuenta que el nuevo software puede cambiar la funcionalidad de Ferguson FBOX4K. Las fotos y las descripciones incluidas en este manual tienen el carácter demostrativo. Si observa algún error repórtelo por favor, haremos todo para corregirlo.*

---

---

## MEDIDAS DE SEGURIDAD

Por favor, familiarícese con el presente Manual de Usuario y las advertencias que éste contiene. ¡Recuerde también sobre correcta fuente de alimentación!



Para evitar el riesgo de electrocución no abra nunca la carcasa. Cualquier daño del sello de garantía invalidará la garantía del dispositivo.



Desconecte el dispositivo de la red eléctrica durante las tormentas o cuando no sea utilizado durante mucho tiempo. Recuerde que la garantía no cubre daños del dispositivo causados por un rayo.



No exponga el dispositivo a la acción directa de los rayos solares. Manténgalo alejado de fuentes de calor y ambientes húmedos. No cubra los orificios de ventilación. De este modo asegurará la correcta circulación de aire.



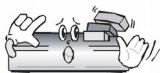
Coloque el dispositivo en posición horizontal sobre una superficie plana, lisa y estable.



Si traslada el dispositivo de un local cálido a otro frío (o viceversa), espere al menos 1 hora antes de conectarlo a la red eléctrica. En caso contrario podrían surgir problemas.



Mantenga el dispositivo alejado de floreros, botellas, acuarios y otras fuentes de agua para evitar posibles daños. No toque la clavija de la toma de corriente con las manos sin protección.



No coloque ningún objeto sobre la carcasa del dispositivo. Esto podría causar el recalentamiento del dispositivo y provocar problemas en la recepción de la señal.

Antes de realizar operaciones de mantenimiento o instalación, desconecte el sintonizador de la red eléctrica. No utilice alcohol ni líquidos que contengan amoníaco para limpiar Ferguson FBOX4K. En caso de necesidad limpie el dispositivo con un paño suave que no suelta pelusa, humedecido con una solución jabonosa muy diluida.

- No conecte ningún cable mientras la clavija de alimentación se encuentre en la toma de

---

---

corriente.

- Compruebe el estado de los cables. Un cableado dañado puede causar incendios.
- Desconecte el dispositivo de la toma de corriente para conectar el cableado.

## **SÍMBOLOS INDICADOS EN EL DISPOSITIVO**



Cuando aparece este símbolo de cubo de basura tachado en un producto significa que cumple la Directiva europea 2002/96/EC. Infórmese sobre el sistema local de reciclaje de productos eléctricos y electrónicos.

Proceda conforme a la legislación local y no se deshaga de sus productos antiguos con la basura doméstica normal. La eliminación correcta del producto antiguo ayudará a evitar posibles consecuencias negativas para el medioambiente y la salud.



El producto contiene pilas cubiertas por la Directiva europea 2006/66/EC, que no se pueden eliminar con la basura doméstica normal. Infórmese de la legislación local sobre la recogida selectiva de pilas ya que el desecho correcto ayuda a evitar consecuencias negativas para el medio ambiente y la salud.



El producto ha sido diseñado y fabricado con materiales y componentes de alta calidad que pueden reciclarse y reutilizarse.



Logotipo CE.

Informa que el dispositivo cumple con los requerimientos de la directiva 2004/108/EC relativa a la aproximación de las legislaciones de los Estados Miembros sobre compatibilidad energética, así como con los requerimientos de las directivas 2006/95/EC relativas a la aproximación de las legislaciones de los Estados Miembros sobre baja tensión y seguridad en el manejo de aparatos eléctricos.



---

**R&TTE** Por la presente Ferguson Sp. z o.o. declara que cumple los requisitos fundamentales y otras disposiciones pertinentes de la Directiva 1999/5/EC. Encontrará la declaración de conformidad en [www.deklaracje.ferguson.pl](http://www.deklaracje.ferguson.pl)

Este producto ha sido diseñado, probado y fabricado según la directiva europea sobre equipos de radio y telecomunicaciones (R&TTE) 1999/5/EC.



Logotipo de doble aislamiento. Informa que el dispositivo es un dispositivo seguro desde el punto de vista eléctrico, siempre y cuando se utilice de acuerdo con las indicaciones recogidas en el capítulo relacionado con la seguridad.



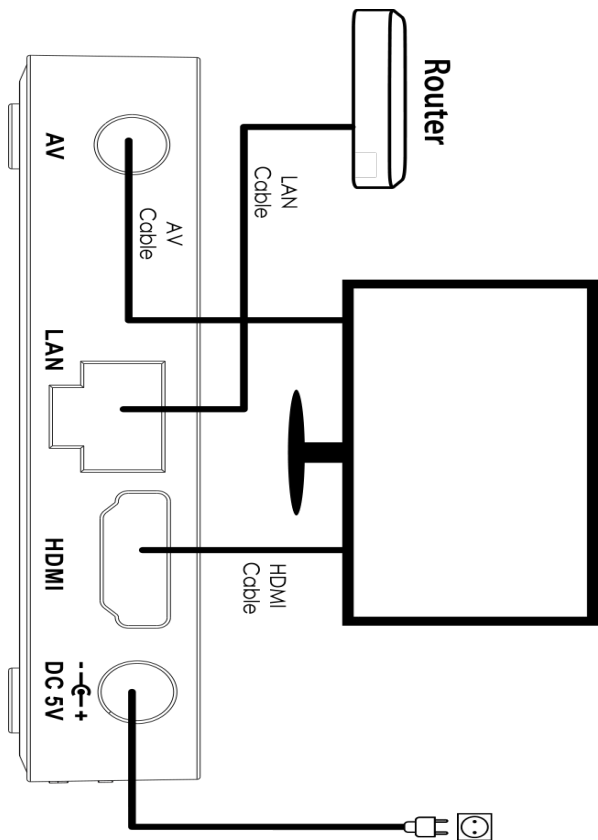
Logotipo de superficie caliente. **ADVERTENCIA: SUPERFICIE CALIENTE. NO TOCAR.** La parte superior de la caja, encima del radiador interior, puede alcanzar temperaturas elevadas mientras el dispositivo está funcionando. No toque la superficie caliente, especialmente el área alrededor del logotipo "superficie caliente" y panel superior



Cuando este logotipo se encuentra en un producto significa que ha pagado una contribución al sistema nacional asociado de recogida y reciclaje.

---

## Conección



---

---

## Esquema del cable AV



	1	2	3	4
Ferguson Fbox4K	Ground	Video	Left	Right



---

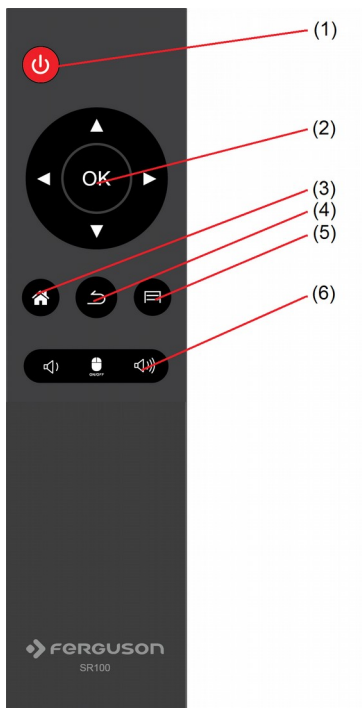
---

## **Mando a distancia**

Debido a la estandarización de los dispositivos Ferguson, la mayoría de los aparatos funciona con el mismo modelo de mando a distancia. Lo que significa que no se utilizan todos los botones en este modelo de dispositivo!

### **Descripción de los botones en mando a distancia SR100**

- (1) alimentación – enciende / apaga el dispositivo
- (2) cambio de cursor hacia arriba/abajo/izquierda/derecha; OK confirmación de selección y/o entrada en seleccionado menú/opción
- (3) muestra el menú principal
- (4) atrás – al menú/nivel anterior
- (5) muestra el menú escondido
- (6) VOL+/- ajuste de volumen; encender / apagar ratón




---

---

## **Cartera de productos de Google (Wallet)**

Puede pagar por las aplicaciones compradas en la tienda de Google Play a través de Cartera de productos de Google (Wallet). Se puede activar con su primera compra o antes en el buscador de internet en [wallet.google.com](http://wallet.google.com)

Si no tiene una cuenta de Google la necesitaría para registrarse. La cuenta de Google es gratuita y le permite utilizar muchos servicios de Google.

 ¡Advertencia! Después del primer uso de Cartera de productos de Google para comprar las aplicaciones el Ferguson FBOX4K va a recordar su contraseña para que no haya necesidad de introducirla la próxima vez. Por esta razón debería proteger el FBOX4K para evitar que otros lo usen para hacer la compra sin su permiso.

---

---

## **Descarga e instalación de aplicaciones**

1. Busque la aplicación que desea y abra la pantalla con la descripción detallada.
2. Esta pantalla contiene los detalles sobre la descripción, la función, el costo, la evaluación y los comentarios de los usuarios, y también la información sobre el autor.
3. Haga clic para descargar e instalar la aplicación (si hay que pagar por la aplicación se ve el precio en el botón).

## **Búsqueda de aplicación**

Se puede ver las aplicaciones por categorías y ordenarlas de diferentes maneras.

1. En la página principal de Google Play seleccione una de las principales categorías, como las aplicaciones o juegos. A continuación seleccione una subcategoría para ver la lista de las aplicaciones.
2. Adelante para ver subcategorías y seleccione la aplicación, cuyos detalles desee ver. También puede ver la lista de las mejores aplicaciones pagadas, gratuitas, novedades etc. Haga clic en la aplicación para abrir la pantalla con los detalles.



---

---

## **Aplicaciones de multitarea y el cierre**

Mantenga pulsado el botón HOME – para ver todas las aplicaciones abiertas en el dispositivo. Seleccione cualquier que desee cambiar o pulse el botón arriba o abajo para cerrar las aplicaciones, una tras otra.

### **Desinstalar aplicaciones**

Las aplicaciones descargadas de Google Play puede desinstalar fácilmente del dispositivo. Si ha pagado por su aplicación siempre se puede instalar de nuevo más tarde.

La desinstalación de la aplicación descargada desde el menú de configuración del dispositivo:

Si en su móvil o tableta tiene la aplicación instalada de Google Play que ya no necesita puede desinstalarla de la siguiente manera:

1. Haga clic en Configuración > Aplicaciones (o Administrador de aplicaciones – esta opción puede variar).
2. Haga clic en la aplicación que desea desinstalar.
3. Seleccione: Desinstalación.

Si no ve el botón Desinstalación o ve sólo la opción „Desinstalación de las actualizaciones” eso significa que la aplicación seleccionada no se puede eliminar de forma permanente desde el dispositivo. Probablemente ésta es la aplicación del sistema que

---

---

no puede ser desinstalada.

## **ESPECIFICACIÓN**

Chipset	Amlogic S905-B
Multi-core CPU	Quad Core ARM® Cortex™ A53 4 x CPU@2.0GHz
Multi-core GPU	Quad Core Mali-450 @600MHz
Graphics	OpenGL, ES1.1/2.0
Display Resolution	4K 1080p/i 720p 576i 480p
RAM	DDR3 1GB
Flash	eMMC 8GB*
Wi-Fi	Built-in 802.11 b/g/n 2.4G/5G dual band
Ethernet	100M Ethernet RJ-45
Operating System	Android 5.1 Lollipop
HDMI 2.0	4k@60fps, 2 video streams (Dual View), 3D over HDMI, 32 channel audio, 4 audio streams, 1536 kHz total audio,

Video Decoder	Multi-format H.264/AVC, H.265/HEVC 4K UHD up to 60fps
Video Rendering	~ up to 10 bit depth
Video File Format	*.mkv, *.wmv, *.mpg, *.mpeg, *.dat, *.avi, *.mov, *.iso, *.mp4,
Aspect Ratio	Auto Full screen
Video resolution	Up to 4096 × 2160
Audio Decoding	MP3, WMA, WMA, AAC, OGG, OGA, FLAC, ALAC...
File System	Support NTFS, FAT32,
DC Input Range	5V/2.0A
Power Consumption	Maximum 10W
Temperature	0-40°C
Humidity	<95%
Size in mm	80*80*22 mm
Weight	104g

\*Pre-installed OS and apps takes around 3,5GB