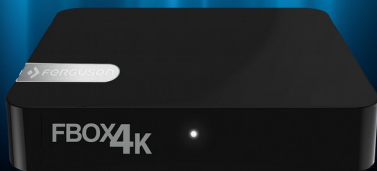


4K  DUALBAND Wi-Fi
HDMI HEVC
2.0 H.265

Instrukcja obsługi

Polski

FBOX **4K**
Turns your TV into Smart TV



FBOX4K

PAMIĘTAJ

1. Aby używać zewnętrznej pamięć podłączonej przez USB, pamięć ta musi obsługiwać standard USB 2.0. Dla prawidłowego, stabilnego nagrywania i odtwarzania wymagane są pamięci o prędkości zapisu 9.0MB/s lub szybsze. Wolniejsze dyski twarde i pamięci flash mogą nie funkcjonować.
2. Prawidłowo działają tylko dyski z jedną partycją podstawową w formacie NTFS lub FAT32 (zalecamy korzystanie z formatu NTFS). Jeśli nie posiadasz takiego formatu przygotuj dysk w komputerze przed podłączeniem do Ferguson FBOX4K.
3. Silnie sfragmentowane, lub wypełnione w dużym stopniu pamięci również mogą nie działać płynnie i prawidłowo.

UWAGA

1. Pod żadnym pozorem nie wolno odłączać urządzenia USB od Ferguson FBOX4K w trakcie nagrywania lub odtwarzania. Odłączenie w trakcie pracy może spowodować uszkodzenie FBOX4K'a i/lub pamięci flash oraz spowoduje uszkodzenie zapisywanych na nim danych.
2. Nie dotykać pracującego urządzenia a zwłaszcza złącza USB wilgotnymi lub mokrymi rękoma. Grozi to porażeniem prądem i trwałym uszkodzeniem Ferguson FBOX4K!

INFORMACJE O LICENCJI GNU/GPL

Zapoznaj się z informacjami odnoszącymi się do kwestii prawnych, przechodząc w urządzeniu do menu Ustawienia > O FBOX4K lub odwiedź stronę <http://source.android.com/source/licenses.html>, aby uzyskać więcej informacji.

OPROGRAMOWANIE DO POBRANIA

Firma Ferguson wykorzystała wszystkie dostępne jej możliwości, aby dostarczyć użytkownikom aktualizacje oprogramowania, pozwalające zapewnić możliwie najnowocześniejsze parametry urządzenia Ferguson FBOX4K. Firma Ferguson zastrzega sobie prawo do wnoszenia poprawek, zmian lub modyfikacji oprogramowania stosowanego w urządzeniu na dowolnej podstawie i bez wcześniejszego powiadomienia o takich zmianach. Aktualna wersja oprogramowania dostępna jest na stronie internetowej <http://www.ferguson-digital.eu>

Android jest znakiem towarowym firmy Google Inc.

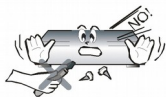
Google i logo Google są zastrzeżonymi znakami towarowymi firmy Google Inc.



Proszę pamiętać, że nowe oprogramowanie może zmienić funkcjonalność Ferguson FBOX4K. Zdjęcia i opisy zamieszczone w instrukcji mają charakter poglądowy. Jeśli zauważą Państwo błąd prosimy o jego zgłoszenie, dołożymy wszelkich starań, aby go poprawić.

ŚRODKI BEZPIECZEŃSTWA

Prosimy o dokładne zapoznanie się z instrukcją obsługi i zawartymi w niej zaleceniami. Pamiętaj również o prawidłowym zasilaniu urządzenia!



Aby uniknąć porażenia prądem nie otwieraj nigdy obudowy. Uszkodzenie plomby gwarancyjnej powoduje utratę gwarancji.



Odłącz urządzenie od sieci podczas burzy lub gdy nie będzie używane przez dłuższy czas. Pamiętaj, że gwarancja nie obejmuje uszkodzeń urządzenia, które są spowodowane uderzeniem pioruna.



Nie wystawiać urządzenia na bezpośrednie działanie promieni słonecznych. Trzymać z daleka od źródeł ciepła i od wilgotnego otoczenia. Nie zasłaniać otworów wentylacyjnych, tak aby zapewnić prawidłową cyrkulację powietrza.



Ustaw urządzenie w pozycji poziomej, na płaskiej, równej i stabilnej powierzchni.

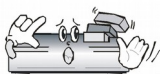


Jeśli przenosisz urządzenie z ciepłego pomieszczenia do zimnego i na odwrót odczekaj min. 1 godzinę

przed włączeniem do prądu. W przeciwnym wypadku mogą wystąpić problemy.



Urządzenie należy trzymać z daleka od wazonów, butelek, akwariów i innych źródeł wody w celu uniknięcia uszkodzenia. Nie należy dotykać wtyczki zasilania gołymi rękoma.



Nie stawiać żadnych przedmiotów na obudowie urządzenia. Może to spowodować przegrzewanie i problemy z odbiorem.

Przed rozpoczęciem czynności konserwacyjnych lub instalacyjnych należy odłączyć urządzenie od sieci elektrycznej. Do czyszczenia Ferguson FBOX4K nie należy stosować alkoholu ani płynów zawierających amoniak. W razie potrzeby czyścić za pomocą miękkiej, niestrzępiącej się szmatki zwilżonej łagodnym roztworem wody z mydłem.

- Nie podłączaj żadnych kabli, kiedy wtyczka zasilania jest w gniazdku.
- Sprawdź czy masz sprawne kable. Kable uszkodzone mogą spowodować pożar.
- Proszę wyłączyć urządzenie z zasilania przy podłączaniu okablowania.

OZNACZENIA WYKORZYSTANE W URZĄDZENIU



Dołączony do produktu symbol przekreślonego pojemnika na odpady oznacza, że produkt objęty jest dyrektywą europejską 2002/96/WE. Informacje na temat wydzielonych punktów składowania zużytych produktów elektrycznych i elektronicznych można uzyskać w miejscu zamieszkania.

Prosimy postępować zgodnie z wytycznymi miejscowych władz i nie wyrzucać tego typu urządzeń wraz z innymi odpadami pochodzącymi z gospodarstwa domowego. Prawidłowa utylizacja starych produktów pomaga zapobiegać zanieczyszczeniu środowiska naturalnego oraz utracie zdrowia.



Produkt zawiera baterie opisane w treści dyrektywy 2006/66/WE, których nie można zutylizować z pozostałymi odpadami domowymi. Należy zapoznać się z lokalnymi przepisami dotyczącymi utylizacji baterii, ponieważ ich prawidłowa utylizacja pomaga zapobiegać zanieczyszczeniu środowiska naturalnego oraz utracie zdrowia.



To urządzenie zostało zaprojektowane i wykonane z materiałów oraz komponentów wysokiej jakości, które nadają się do ponownego wykorzystania.



Oznaczenie CE.

Oznaczenie to informuje, że urządzenie zgodny jest z warunkami dyrektywy 2004/108/EC dotyczącej przestrzegania przez kraje członkowskie przepisów zgodności elektromagnetycznej oraz warunkami dyrektyw 2006/95/EC dotyczących przestrzegania przez kraje członkowskie przepisów niskiego napięcia i bezpieczeństwa związanego z obsługą urządzeń elektrycznych.

R&TTE Firma Ferguson Sp. z o.o. deklaruje niniejszym, że urządzenie spełnia wszystkie niezbędne wymagania i inne odnośne wytyczne dyrektywy 1999/5/WE. Deklarację zgodności można znaleźć na stronie internetowej pod adresem www.deklaracje.ferguson.pl

Ten produkt został zaprojektowany, przetestowany i wyprodukowany zgodnie z wytycznymi europejskiej dyrektywy 1999/5/WE (R&TTE) w sprawie urządzeń

radiowych i końcowych urządzeń telekomunikacyjnych.



Oznaczenie podwójnej izolacji.

Logo to informuje, że urządzenie jest urządzeniem bezpiecznym pod względem elektrycznym, o ile wykorzystywany jest zgodnie z zaleceniami określonymi w rozdziale dotyczącym bezpieczeństwa.



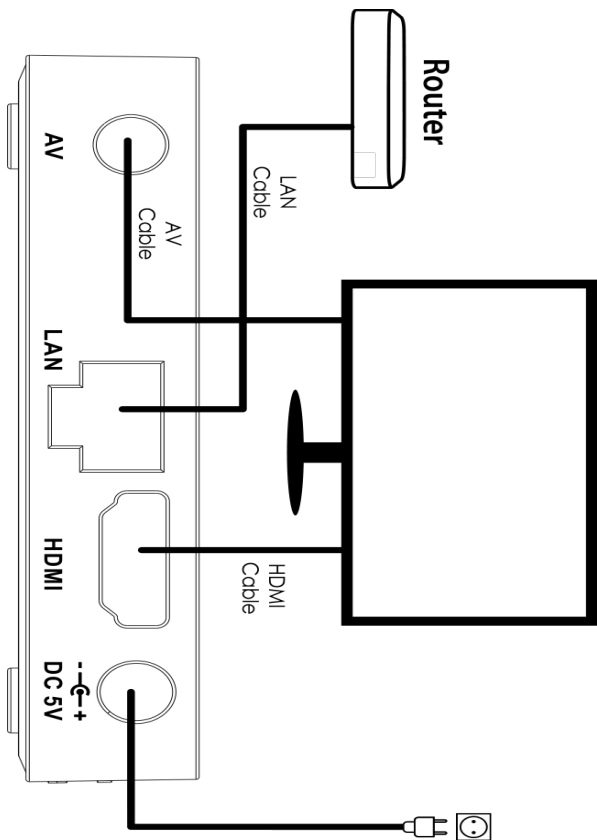
Oznaczenie gorącej powierzchni.

UWAGA: GORĄCA POWIERZCHNIA. NIE DOTYKAĆ. Górna powierzchnia obudowy ponad wewnętrznym radiatorem podczas pracy produktu może osiągnąć wysoką temperaturę. Nie dotykać gorącej powierzchni, a zwłaszcza powierzchni dookoła „znaku gorącej powierzchni” oraz panelu górnego.



Jeśli na produkcie znajduje się to logo, oznacza to, że uiszczono opłaty związane z odpowiednim systemem recyklingu i odzyskiwania odpadów.

Podłączenie



Schemat kabla AV



	1	2	3	4
Ferguson Fbox4K	Ground	Video	Left	Right

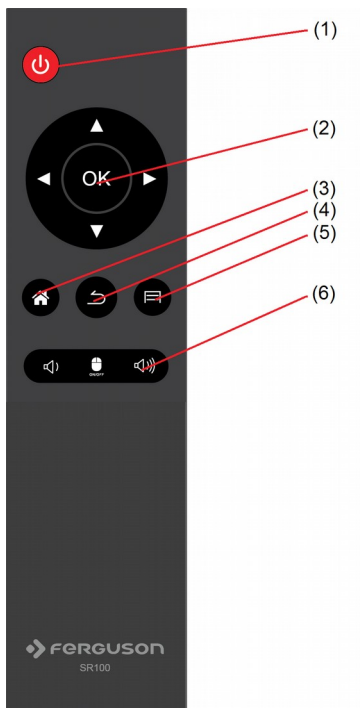


Pilot zdalnego sterowania

Z uwagi na standaryzację urządzeń marki Ferguson większość z tych urządzeń korzysta z tego samego pilota zdalnego sterowania. Oznacza to, że nie wszystkie przyciski mogą być wykorzystywane przez ten model urządzenia!

Opis przycisków pilota SR100


- (1) zasilanie – włącz/wyłącz urządzenie
- (2) przesuwanie kursora w górę/dół/lewo/prawo; OK potwierdzenie wyboru i/lub wejście do wybranego menu/opcji
- (3) pokazuje główne menu
- (4) wstecz – do poprzedniego menu/poziomu
- (5) pokazuje ukryte menu
- (6) VOL+/- dostosowanie poziomu głośności, Włączenie/wyłączenie opcji myszki



Portfel Google

Możesz zapłacić za zakupione aplikacje ze sklepu Google Play za pomocą Portfela Google. Można go aktywować przy pierwszym zakupie lub wcześniej w przeglądarce internetowej na stronie wallet.google.com

Jeśli nie masz jeszcze konta Google, będziesz go potrzebować do rejestracji. Konto Google jest bezpłatne i umożliwia korzystanie z wielu usług Google.

 **Ostrzeżenie!** Po pierwszym użyciu Portfela Google, do zakupu aplikacji, FBOX4K zapamięta hasło, aby nie było potrzeby wprowadzania go następnym razem. Z tego powodu, należy zabezpieczyć FBOX4K, aby uniemożliwić innym korzystanie i kupowanie bez Twojej zgody.

Pobieranie i instalacja aplikacji

1. Znajdź aplikację, którą chcesz i otwórz ekran ze szczegółowym opisem.
2. Ekran ten zawiera szczegóły dotyczące opisu, funkcjonalności, kosztu, oceny i komentarzy użytkowników oraz informacje na temat autora.
3. Kliknij, aby pobrać i zainstalować aplikację. (Jeśli aplikacja jest płatna, to przycisk jest oznaczony z ceną).

Wyszukiwanie aplikacji

Można przeglądać aplikacje według kategorii i sortować je w różny sposób.

1. Na stronie głównej Google Play wybierz jedną z głównych kategorii, takich jak aplikacje czy gry. Następnie wybierz podkategorie aby zobaczyć listę aplikacji.
2. Przewiń, aby wyświetlić podkategorie i wybierz aplikację, której szczegóły chcesz wyświetlić. Możesz też wyświetlić listę najlepszych płatnych, darmowych, najnowszych itp. aplikacji w wybranej podkategorii. Kliknij aplikację, aby otworzyć ekran ze szczegółowymi informacjami.

Wielozadaniowość i zamykanie aplikacji

Naciśnij i przytrzymaj dłużej przycisk HOME - aby zobaczyć wszystkie otwarte aplikacje na urządzeniu. Wybierz dowolną do której chcesz się przełączyć lub naciśnij klawisz w górę lub w dół, aby zamknąć aplikacje jeden po drugiej.

Odeinstalowywanie aplikacji

Aplikacje pobrane z Google Play możesz łatwo odeinstalować z urządzenia. Jeśli aplikacja została kupiona, możesz zawsze zainstalować ją ponownie później.

Odeinstalowywanie pobranej aplikacji z menu ustawień urządzenia:

Jeśli na telefonie lub tablecie masz zainstalowaną aplikację z Google Play, której już nie potrzebujesz, możesz odeinstalować ją w ten sposób:

1. Kliknij Ustawienia > Aplikacje (lub Menedżer aplikacji – ta opcja może się różnić).
2. Kliknij aplikację, którą chcesz odeinstalować.
3. Wybierz Odeinstaluj.

Jeśli nie widzisz przycisku Odeinstaluj lub widzisz tylko opcję „Odeinstaluj aktualizacje”, oznacza to, że wybranej aplikacji nie można trwale usunąć z urządzenia. Prawdopodobnie jest to aplikacja systemowa, której nie da się odeinstalować.

SPECYFIKACJA

Chipset	Amlogic S905-B
Multi-core CPU	Quad Core ARM® Cortex™ A53 4 x CPU@2.0GHz
Multi-core GPU	Quad Core Mali-450 @600MHz
Graphics	OpenGL, ES1.1/2.0
Display Resolution	4K 1080p/i 720p 576i 480p
RAM	DDR3 1GB
Flash	eMMC 8GB*
Wi-Fi	Built-in 802.11 b/g/n 2.4G/5G dual band
Ethernet	100M Ethernet RJ-45
Operating System	Android 5.1 Lollipop
HDMI 2.0	4k@60fps, 2 video streams (Dual View), 3D over HDMI, 32 channel audio, 4 audio streams, 1536 kHz total audio,
Video Decoder	Multi-format H.264/AVC, H.265/HEVC 4K UHD up to 60fps

Video Rendering	~ up to 10 bit depth
Video File Format	*.mkv, *.wmv, *.mpg, *.mpeg, *.dat, *.avi, *.mov, *.iso, *.mp4,
Aspect Ratio	Auto Full screen
Video resolution	Up to 4096 × 2160
Audio Decoding	MP3, WMA, WMA, AAC, OGG, OGA, FLAC, ALAC...
File System	Support NTFS, FAT32,
DC Input Range	5V/2.0A
Power Consumption	Maximum 10W
Temperature	0-40°C
Humidity	<95%
Size in mm	80*80*22 mm
Weight	104g

*Pre-installed OS and apps takes around 3,5GB