

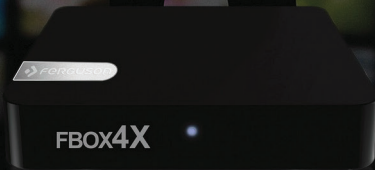
**4K**  DUALBAND WI-FI  
**HDMI HEVC**  
2.0 H.265

Εγχειρίδιο χρήστη

Ελληνικά

**FBOX4X**

Μετατρέπει την τηλεόρασή σας σε **Smart TV**



---

---

## **ΝΑ ΘΥΜΑΣΤΕ ΤΑ ΕΞΗΣ:**

1. Προκειμένου να χρησιμοποιήσετε μια εξωτερική μνήμη USB, η μνήμη πρέπει να υποστηρίζει το πρότυπο USB 2.0. Για να διασφαλιστεί η σταθερότητα στην εγγραφή και στην αναπαραγωγή, πρέπει να χρησιμοποιήσετε μνήμη με ταχύτητα εγγραφής 9,0 MB/s ή μεγαλύτερη. Μονάδες σκληρών δίσκων και μνήμες flash που είναι πιο αργές ενδεχομένως να μη λειτουργούν σωστά, να παρουσιάζουν προβλήματα κατά την εγγραφή ή την αναπαραγωγή (τρεμπόπαιγμα εικόνας) ή να μη λειτουργούν καθόλου.
2. Μόνοι οι δίσκοι με ένα βασικό διαμέρισμα NTFS ή FAT32 (συνιστούμε τη χρήση της διαμόρφωσης NTFS) θα λειτουργούν σωστά. Εάν δεν διαθέτετε την εν λόγω διαμόρφωση, προετοιμάστε τον δίσκο στον υπολογιστή σας πριν τον συνδέσετε στη συσκευή Ferguson FBOX4X.
3. Οι έντονα κατακερματισμένες ή χρησιμοποιημένες μνήμες μπορεί επίσης να μη λειτουργούν ομαλά ή σωστά.
4. Περισσότερες πληροφορίες μπορείτε να βρείτε στην ιστοσελίδα <http://wiki.ferguson.pl>

## **ΠΡΟΣΟΧΗ**

1. Μην αποσυνδέσετε σε καμία περίπτωση τη συσκευή USB από τη συσκευή Ferguson FBOX4X κατά τη διάρκεια εγγραφής ή αναπαραγωγής. Η αποσύνδεση κατά τη διάρκεια λειτουργίας μπορεί να προκαλέσει βλάβη στη συσκευή Ferguson FBOX4X και/ή στη μνήμη flash, καθώς και στα δεδομένα που έχουν εγγραφεί.
2. Μην αγγίζετε με βρεγμένα χέρια τη συσκευή όταν βρίσκεται σε λειτουργία (και ιδιαίτερα τον σύνδεσμο USB). Υπάρχει κίνδυνος ηλεκτροπληξίας και μόνιμης βλάβης στη συσκευή Ferguson FBOX4X!

---

---

## ΠΛΗΡΟΦΟΡΙΕΣ ΣΧΕΤΙΚΑ ΜΕ ΤΗ ΓΕΝΙΚΗ ΑΔΕΙΑ ΔΗΜΟΣΙΑΣ ΧΡΗΣΗΣ GNU

Συμβουλευτείτε τις νομικές πληροφορίες που είναι διαθέσιμες στη συσκευή σας, στην ενότητα Settings (Ρυθμίσεις) > About FBOX4X (Σχετικά με το FBOX4X) ή επισκεφθείτε τη διεύθυνση <http://source.android.com/source/licenses.html> για περισσότερες πληροφορίες.

### ΛΟΓΙΣΜΙΚΟ ΜΕ ΔΥΝΑΤΟΤΗΤΑ ΛΗΨΗΣ

Η Ferguson έχει καταβάλει κάθε προσπάθεια να παράσχει στους χρήστες των προϊόντων της ενημερώσεις του λογισμικού ώστε να διασφαλιστεί η επικαιροποίηση των παραμέτρων του FBOX4X. Η Ferguson επιφυλάσσεται του δικαιώματος διόρθωσης, αλλαγής ή τροποποίησης του λογισμικού που χρησιμοποιείται στη συσκευή Ferguson FBOX4X, όπως η ίδια επιλέξει και χωρίς πρότερη ειδοποίηση. Η πιο πρόσφατη έκδοση του λογισμικού είναι διαθέσιμη στον ιστότοπο:

<http://www.fbox.ferguson.pl>

Το Android αποτελεί εμπορικό σήμα της Google Inc.

Η Google και το λογότυπο της Google αποτελούν σήματα κατατεθέντα της Google Inc.



*Να έχετε υπόψη ότι το νέο λογισμικό μπορεί να μεταβάλει τη λειτουργικότητα της συσκευής Ferguson FBOX4X. Οι φωτογραφίες και οι περιγραφές που περιλαμβάνονται στο εγχειρίδιο χρήσης εξυπηρετούν μόνο ενημερωτικούς σκοπούς. Εάν παρατηρήσετε κάποιο σφάλμα, παρακαλούμε να το αναφέρετε - θα καταβάλουμε κάθε προσπάθεια ώστε να το διορθώσουμε.*

---

---

## ΜΕΤΡΑ ΑΣΦΑΛΕΙΑΣ

Διαβάστε το εγχειρίδιο χρήσης, καθώς και τις συστάσεις που ορίζονται στο παρόν. Παράλληλα, βεβαιωθείτε ότι έχετε συνδέσει τη συσκευή με την κατάλληλη παροχή ρεύματος!



Προκειμένου να αποφύγετε τον κίνδυνο ηλεκτροπληξίας, μην ανοίγετε ποτέ το περίβλημα της συσκευής. Οποιαδήποτε φθορά στη σφραγίδα της εγγύησης ακυρώνει την εγγύηση.



Αποσυνδέστε τη συσκευή από την κεντρική παροχή κατά τη διάρκεια καταιγίδας ή όταν δεν χρησιμοποιείται για μεγάλη χρονική περίοδο. Να θυμάστε ότι η εγγύηση δεν καλύπτει βλάβες στον εξοπλισμό που προκαλούνται από κεραυνοπληξία.



Μην εκθέτετε τη συσκευή στο άμεσο ηλιακό φως. Τοποθετήστε τη μακριά από πηγές θερμότητας και υγρασία. Μην καλύπτετε τους αγωγούς αερισμού προκειμένου να διασφαλίζεται η ορθή κυκλοφορία του αέρα.



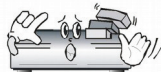
Τοποθετήστε τη συσκευή οριζόντια σε επίπεδη, ομαλή και σταθερή επιφάνεια.



Εάν μετακινήσετε τη συσκευή από ένα ζεστό δωμάτιο σε ένα άλλο, κρύο δωμάτιο (ή αντίστροφα), περιμένετε τουλάχιστον 1 ώρα προτού τη συνδέσετε με την κεντρική παροχή. Διαφορετικά, υπάρχει πιθανότητα να δημιουργηθούν προβλήματα.



Η συσκευή πρέπει να τοποθετείται μακριά από βάζα, φιάλες, ενυδρεία και άλλα δοχεία που περιέχουν νερό με σκοπό την αποφυγή πρόκλησης βλαβών. Μην αγγίζετε το φινιρισμένο με γυμνά χέρια.



Μην τοποθετείτε κανένα αντικείμενο πάνω στο περίβλημα της συσκευής. Αυτό ενδεχομένως να προκαλέσει προβλήματα υπερθέρμανσης και λήψης.

Πριν από την εκτέλεση εργασιών συντήρησης ή εγκατάστασης, αποσυνδέστε τη συσκευή Ferguson FBOX4X από την κεντρική παροχή. Μην καθαρίζετε τη συσκευή Ferguson FBOX4X TV με οινόπνευμα ή υγρά που περιέχουν αμμωνία. Εάν είναι απαραίτητο, καθαρίστε τη συσκευή με ένα μαλακό, χωρίς χνούδια πανάκι το οποίο έχετε εμποτίσει με ένα ήπιο διάλυμα σαπουνόνευρου.

- Μην συνδέετε κανένα καλώδιο όταν το φινιρισμένο βρίσκεται στην πρίζα ρεύματος.
- Ελέγξτε την κατάσταση των καλωδίων σας. Τα καλώδια που έχουν υποστεί φθορά μπορεί να προκαλέσουν πυρκαγιά.
- Αποσυνδέστε τη συσκευή Ferguson FBOX4X από την κεντρική παροχή προτού συνδέσετε οποιοδήποτε καλώδιο.

---

---

## ΣΗΜΑΝΣΕΙΣ ΚΑΙ ΕΝΔΕΙΞΕΙΣ ΠΟΥ ΦΕΡΕΙ Η ΣΥΣΚΕΥΗ Ferguson FBOX4X



Όταν ένα προϊόν φέρει το συγκεκριμένο σύμβολο του διαγραμμένου τροχοφόρου κάδου απορριμάτων, σημαίνει ότι το προϊόν καλύπτεται από την ευρωπαϊκή οδηγία 2002/96/ΕΚ. Ενημερωθείτε σχετικά με το τοπικό σύστημα χωριστής συλλογής για τα ηλεκτρικά και ηλεκτρονικά προϊόντα.

Ενεργήστε σύμφωνα με τους τοπικούς κανονισμούς και μη διαθέτετε τις παλιές σας συσκευές μαζί με τα συνήθη οικιακά σας απόβλητα.

Η σωστή διάθεση των παλιών σας συσκευών συμβάλλει στην πρόληψη πιθανών αρνητικών επιπτώσεων τόσο στο περιβάλλον όσο και στην ανθρώπινη υγεία.



Το προϊόν σας περιλαμβάνει μπαταρίες που καλύπτονται από την ευρωπαϊκή οδηγία 2006/66/ΕΚ και οι οποίες δεν μπορούν να διατίθενται μαζί με τα συνήθη οικιακά απόβλητα. Ενημερωθείτε σχετικά με τους τοπικούς κανονισμούς που αφορούν τη χωριστή συλλογή μπαταριών, καθώς η σωστή διάθεση των απορριμάτων συμβάλλει στην πρόληψη των αρνητικών επιπτώσεων τόσο στο περιβάλλον όσο και στην ανθρώπινη υγεία.



Η συσκευή σας είναι σχεδιασμένη και κατασκευασμένη από υψηλής ποιότητας υλικά και εξαρτήματα τα οποία έχουν τη δυνατότητα ανακύκλωσης και επαναχρησιμοποίησης.



Σήμα CE.

Το συγκεκριμένο σύμβολο ενημερώνει ότι η συσκευή Ferguson FBOX4X συμμορφώνεται με τους όρους και τις προϋποθέσεις της οδηγίας 2004/108/EK που αφορά την τήρηση από τα κράτη μέλη των διατάξεων που ρυθμίζουν την ηλεκτρομαγνητική συμβατότητα, καθώς και με τους όρους και τις προϋποθέσεις των οδηγιών 2006/95/EK που αφορούν την τήρηση από τα κράτη μέλη των διατάξεων που ρυθμίζουν τον ηλεκτρισμό χαμηλής τάσης και την ασφάλεια σε σχέση με τον χειρισμό και τη λειτουργία ηλεκτρικού εξοπλισμού.

**R&TTE** Ραδιοεξοπλισμός και τηλεπικοινωνιακός τερματικός εξοπλισμός (R&TTE)

Η Ferguson Sp. z o.o. δια του παρόντος δηλώνει ότι η συσκευή συμμορφώνεται με τις βασικές απαιτήσεις, καθώς και με άλλες σχετικές διατάξεις της οδηγίας 2014/53/EE. Μπορείτε να βρείτε τη Δήλωση Συμμόρφωσης στη διεύθυνση [www.deklaracje.ferguson.pl](http://www.deklaracje.ferguson.pl)

Το παρόν προϊόν έχει σχεδιαστεί, δοκιμαστεί και κατασκευαστεί σύμφωνα με την ευρωπαϊκή οδηγία 2014/53/EE σχετικά με τον ραδιοεξοπλισμό και τον τηλεπικοινωνιακό τερματικό εξοπλισμό (R&TTE). Σήμα διπλής μόνωσης.



Το συγκεκριμένο σήμα ενημερώνει ότι η συσκευή Ferguson FBOX4X είναι ηλεκτρικά ασφαλής με την προϋπόθεση ότι χρησιμοποιείται σύμφωνα με τις συστάσεις που προσδιορίζονται στο κεφάλαιο που αφορά την ασφάλεια.



Σήμα θερμής επιφάνειας

**ΠΡΟΣΟΧΗ: ΘΕΡΜΗ ΕΠΙΦΑΝΕΙΑ. ΜΗΝ ΑΓΓΙΖΕΤΕ.** Η άνω επιφάνεια του εσωτερικού απαγωγέα θερμότητας μπορεί να θερμανθεί όταν το παρόν προϊόν λειτουργεί συνεχώς. Μην αγγίζετε τις θερμές επιφάνειες, ειδικά γύρω από τη «σήμανση θερμής επιφάνειας», καθώς και το πάνω πλαίσιο.



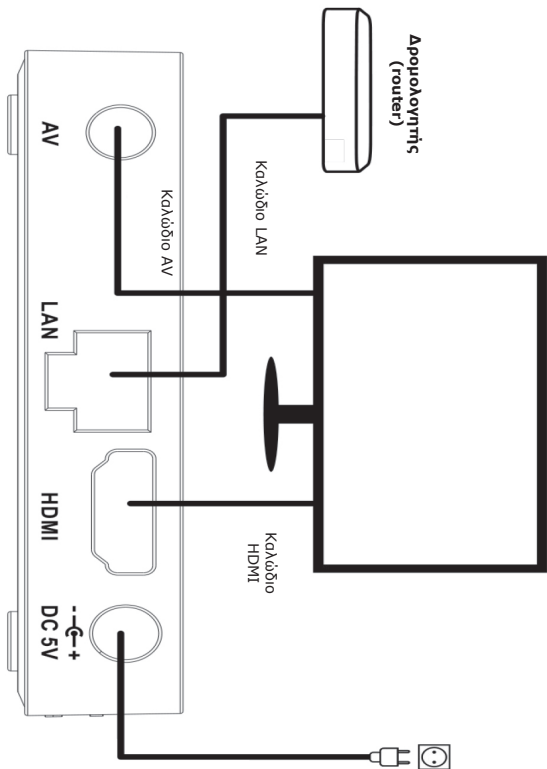
Όταν ένα προϊόν φέρει το συγκεκριμένο σήμα, σημαίνει ότι έχει καταβληθεί χρηματική συνεισφορά στο σχετικό εθνικό σύστημα ανάκτησης και ανακύκλωσης.



---

---

## Σύνδεση



---

---

## Καλώδιο AC

Στην υποδοχή AV πρέπει να χρησιμοποιηθεί πρότυπο βύσμα 3,5mm με 4 ακίδες. Η χρήση διαφορετικού συνδέσμου θα προκαλέσει ζημιά στην υποδοχή.



	1	2	3	*
Ferguson Fbox4X	Γείωση	Βίντεο	Ήχος αρι- στερά	Ήχος δεξιά



---

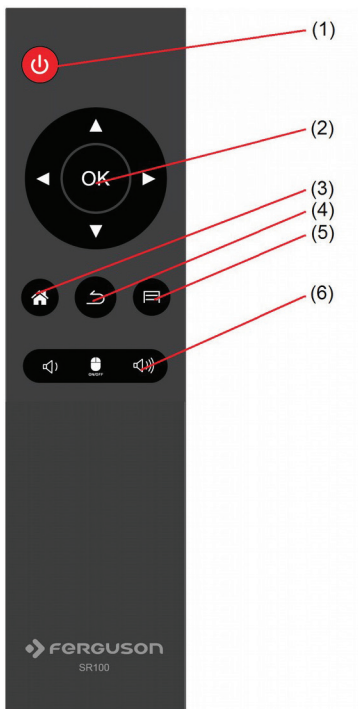
---

## **Τηλεχειριστήριο**

Λόγω της τυποποίησης του εξοπλισμού της Ferguson, οι περισσότερες από τις συσκευές αυτές χρησιμοποιούν το ίδιο τηλεχειριστήριο. Αυτό σημαίνει ότι δεν χρησιμοποιούνται όλα τα πλήκτρα στο συγκεκριμένο μοντέλο εξοπλισμού!

### **Επεξήγηση των συμβόλων του τηλεχειριστηρίου SR100**

- (1) Ενεργοποίηση - η συσκευή FBOX ενεργοποιείται/τίθεται σε αναμονή.
- (2) Μετακίνηση της γραμμής επισήμανσης ή του δρομέα επάνω/κάτω/αριστερά/δεξιά. OK: επιβεβαίωση της επιλογής ή εισαγωγή στο μενού.
- (3) Εμφάνιση του κύριου μενού.
- (4) Επιστροφή στην προηγούμενη ή επόμενη διεπαφή/μενού.
- (5) Εμφάνιση του κρυφού μενού.
- (6) VOL+/- ρύθμιση της έντασης του ήχου (αύξηση ή μείωση της έντασης). Αλλαγή σε κατάσταση ελέγχου μέσω ποντικιού.



---

---

## Δημιουργία λογαριασμού Google Wallet

Μπορείτε να πληρώσετε για τα προϊόντα που έχετε αγοράσει από το Google Play μέσω λογαριασμού Google Wallet. Μπορείτε να δημιουργήσετε έναν λογαριασμό την πρώτη φορά που αγοράσετε ένα προϊόν ή νωρίτερα σε ένα πρόγραμμα περιήγησης web.

Κάντε κλικ στο εικονίδιο Google Play στην Αρχική οθόνη. Όταν ανοίγετε για πρώτη φορά την εφαρμογή Google Play Store, πρέπει να διαβάσετε και να αποδεχτείτε τους όρους παροχής υπηρεσιών για να συνεχίσετε.

Σε ένα πρόγραμμα περιήγησης web, μεταβείτε στη διεύθυνση <http://wallet.google.com> προκειμένου να δημιουργήσετε έναν λογαριασμό Google Wallet. ΕΝΑΛΛΑΚΤΙΚΑ, την πρώτη φορά που θα χρησιμοποιήσετε το Box σας για την αγορά ενός προϊόντος από το Google Play, όταν καλείστε να καταχωρίσετε τα στοιχεία χρέωσης, μπορείτε να δημιουργήσετε έναν λογαριασμό Google Wallet.



Προειδοποίηση! Όταν έχετε ήδη χρησιμοποιήσει μία φορά τον λογαριασμό σας στο Google Wallet για την αγορά μιας εφαρμογής στο Android Market, η συσκευή FBOX4X θυμάται τον κωδικό πρόσβασής σας, οπότε δεν είναι απαραίτητο να τον καταχωρίσετε την επόμενη φορά. Για τον λόγο αυτόν, πρέπει να κλειδώσετε τη συσκευή FBOX4X σας ώστε να αποτρέψετε τη χρήση και την αγορά από άλλους χωρίς την έγκρισή σας.

---

---

## **Λήψη και εγκατάσταση εφαρμογής**

1. Εντοπίστε μια εφαρμογή που επιθυμείτε και ανοίξτε την οθόνη λεπτομερειών.
2. Στην οθόνη λεπτομερειών της εφαρμογής, μπορείτε να διαβάσετε περισσότερα σχετικά με την εφαρμογή, συμπεριλαμβανομένων του κόστους, της αξιολόγησης και των σχολίων των χρηστών, καθώς και των πληροφοριών σχετικά με τον προγραμματιστή της εφαρμογής.
3. Κάντε κλικ για να κάνετε λήψη και να εγκαταστήσετε την εφαρμογή. (Εάν πρόκειται για εφαρμογή επί πληρωμή, το πλήκτρο αναγράφει την τιμή).

## **Αναζήτηση εφαρμογών**

Μπορείτε να αναζητήσετε εφαρμογές ανά κατηγορία και να τις ταξινομήσετε με διαφορετικούς τρόπους.

1. Στην αρχική σελίδα του Google Play, κάντε κλικ στην κατηγορία ανώτερου επιπέδου, όπως Εφαρμογές ή Παιχνίδια. Κάντε κλικ σε μια υποκατηγορία για να προβληθεί η λίστα των εφαρμογών.
2. Κάντε κύλιση για προβολή των υποκατηγοριών και κάντε κλικ σε αυτήν που επιθυμείτε να εξερευνήσετε. Κάντε κλικ για την προβολή των κορυφαίων επιλογών επί πληρωμή, δωρεάν ή των πιο πρόσφατων εφαρμογών στη συγκεκριμένη υποκατηγορία. Κάντε κλικ σε μια εφαρμογή για να ανοίξετε την οθόνη λεπτομερειών.

---

---

## **Πολυδιεργασία και κλείσιμο εφαρμογής**

Πατήστε παρατεταμένα το πλήκτρο HOME για να προβληθούν όλες οι ανοιχτές εφαρμογές στη συσκευή σας. Επιλέξτε αυτήν στην οποία επιθυμείτε να μεταβείτε ή πατήστε το πλήκτρο πάνω ή κάτω για να τις κλείσετε μία προς μία.

## **Απεγκατάσταση εφαρμογής**

Μπορείτε να απεγκαταστήσετε τις εφαρμογές που κατεβάσατε από το Market χρησιμοποιώντας το Market. Μπορείτε επίσης να απεγκαταστήσετε τις εφαρμογές τις οποίες κατεβάσατε από το Market και από άλλες τοποθεσίες στην οθόνη διαχείρισης εφαρμογών των ρυθμίσεων της εφαρμογής.

1. Στην αρχική οθόνη του Android Market, πατήστε Menu (Μενού) και κάντε κλικ στο My apps (Οι εφαρμογές μου).
2. Κάντε κλικ στην εφαρμογή που θέλετε να απεγκαταστήσετε.
3. Κάντε κλικ στο Uninstall (Απεγκατάσταση).
4. Κάντε κλικ στο OK στο παράθυρο διαλόγου επιβεβαίωσης.
5. Κάντε κλικ στην αιτιολόγηση που αντιστοιχεί καλύτερα στον λόγο απεγκατάστασης και κάντε κλικ OK.
6. Η εφαρμογή έχει απεγκατασταθεί. Μπορείτε να εγκαταστήσετε την εφαρμογή ξανά, ανά πάσα στιγμή, χωρίς χρέωση εάν πρόκειται για εφαρμογή επί πληρωμή.

---

---

## ΠΡΟΔΙΑΓΡΑΦΗ

Chipset	Amlogic S905X-B
Πολλαπλών πυρήνων (multi-core) CPU	4πύρηνος (quad core) ARM® Cortex™ A53 4 x CPU@2.0GHz
Πολλαπλών πυρήνων (multi-core) GPU	4πύρηνος (quad core) Mali-450 @600MHz
Γραφικά	OpenGL, ES1.1/2.0
Ανάλυση οθόνης	4K, 1080p/i, 720p, 576i, 480p
RAM	DDR31GB
Flash	eMMC8GB
Wi-Fi	Ενσωματωμένο 802.11 b/g/n 2.4G/5G διπλοζωνικό (dual band)
Ethernet	100M Ethernet RJ-45
Λειτουργικό σύστημα	Android 6.0 Marshmallow
HDMI 2.0	4k@60fps, HDMI με υποστήριξη 3D, 32 κανάλια ήχου, 4 ροές ήχου, ακουστικό φάσμα 1536 kHz,
Αποκωδικοποιητής βίντεο	Multi-format H.264/AVC, H.265/HEVC 4K UHD έως και 60fps
Απόδοση βίντεο	~ βάθος έως και 10 bit



Διαμόρφωση αρχείου βίντεο	*.mkv, *.mpg, *.mpeg, *.dat, *.avi, *.mov, *.iso, *.mp4,
Aspect Ratio (Λόγος εικόνας)	Αυτόματα, Πλήρης οθόνη
Ανάλυση βίντεο	Έως και 4096 x 2160
Αποκωδικοποίηση ήχου	MP3, OGG, OGA, FLAC, ALAC...
Σύστημα αρχείου	Υποστηρίζει NTFS, FAT32
Εύρος εισόδου DC	5V/2.0A
Κατανάλωση ισχύος	Μέγιστο 10W
Θερμοκρασία	0-40°C
Υγρασία	<95%
Μέγεθος σε mm	80*80*22 mm
Βάρος	104g

\*Το προεγκατεστημένο λειτουργικό σύστημα και οι εφαρμογές καταλαμβάνουν χώρο περίπου 3,5GB